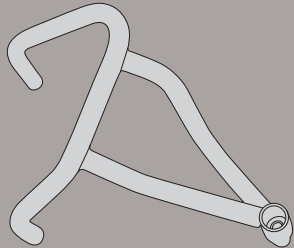

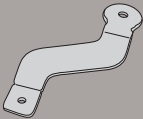


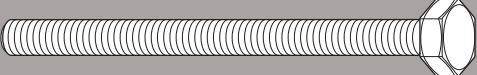


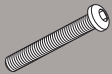


TN7406 - KN7406

PARAMOTORE SPECIFICO - SPECIFIC ENGINE GUARD - PARE-CARTER SPECIFIQUE - SPEZIFISCHER STURZBÜGEL - DEFENSA DE MOTOR ESPECÍFICA - PROTETOR DE MOTOR

DUCATI MULTISTRADA 1200 (2015)

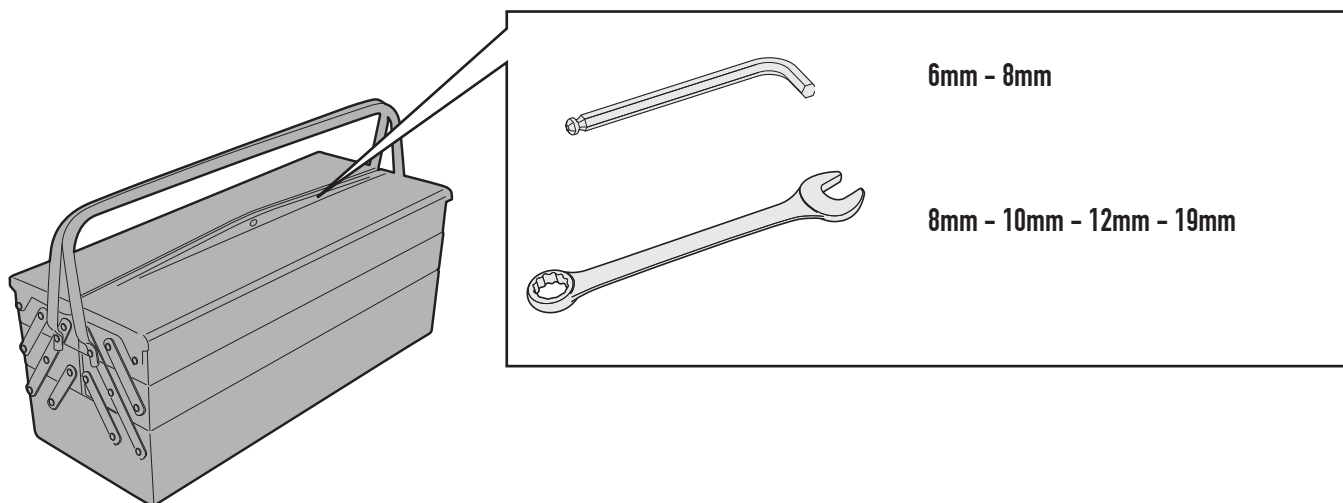
| N° | Descrizione | Caratteristiche | Codice | Quantità | |
|----|---|--------------------------------------|------------------------|------------|---|
| 1 | Paramotore - Engine Guard Pare-carter - Sturzbuegel Defensa De Moto - Protetor de Motor | - | - | 2 (Dx;Sx) |  |
| 2 | Supporto - Support - Support Halterung - Soporte - Apoio | - | GNB1442V | 1 |  |
| 3 | Supporto - Support - Support Halterung - Soporte - Apoio | - | GL2935DXV GL2935SXV | 2 (Dx;Sx)v |  |
| 4 | Niples | - | - | 2 |  |
| 5 | Vite - Screw Vis - Schraube Tornillo - Parafuso | TECF M8x20 | 820TECF | 2 |  |
| 6 | Vite - Screw Vis - Schraube Tornillo - Parafuso | TE M12x350 | 12350TE | 1 |  |
| 7 | Vite - Screw Vis - Schraube Tornillo - Parafuso | TEF M6x25 | 625TEF | 2 |  |
| 8 | Dado - Bolt - Ecrou Mutter - Tuerca - Porca | Dado Auto Bloccante Ribassato M12 | 12DADIAR | 1 |  |
| 9 | Vite - Screw Vis - Schraube Tornillo - Parafuso | TBEI M6x20 | 620TBEI | 4 |  |

TN7406 - KN7406

PARAMOTORE SPECIFICO - SPECIFIC ENGINE GUARD - PARE-CARTER SPECIFIQUE - SPEZIFISCHER STURZBÜGEL - DEFENSA DE MOTOR ESPECÍFICA - PROTETOR DE MOTOR

DUCATI MULTISTRADA 1200 (2015)

| N° | Descrizione | Caratteristiche | Codice | Quantità | |
|----|---|-----------------|---------|----------|---|
| 10 | Rondella - Washer Rondelle - Scheibe Arandela - Arruela | Ø12 | 12RON | 2 |  |
| 11 | Tappo - Cap Fiche - Stecker Enchufe - Cobertura | - | ILTB32 | 2 |  |
| 12 | Componenti Originali - Original Parts Parties Originales - Original Bauteile Componentes Originales - Componentes Originais | - | - | - | - |
| 13 | Rondella - Washer Rondelle - Scheibe Arandela - Arruela | - | 618RONP | 4 |  |



TN7406 - KN7406

PARAMOTORE SPECIFICO - SPECIFIC ENGINE GUARD - PARE-CARTER SPECIFIQUE - SPEZIFISCHER STURZBÜGEL - DEFENSA DE MOTOR ESPECÍFICA - PROTETOR DE MOTOR

DUCATI MULTISTRADA 1200 (2015)



ATTENTION:

RIMUOVERE LA PARTE DIETRO DEL PARAFANGO ORIGINALE.

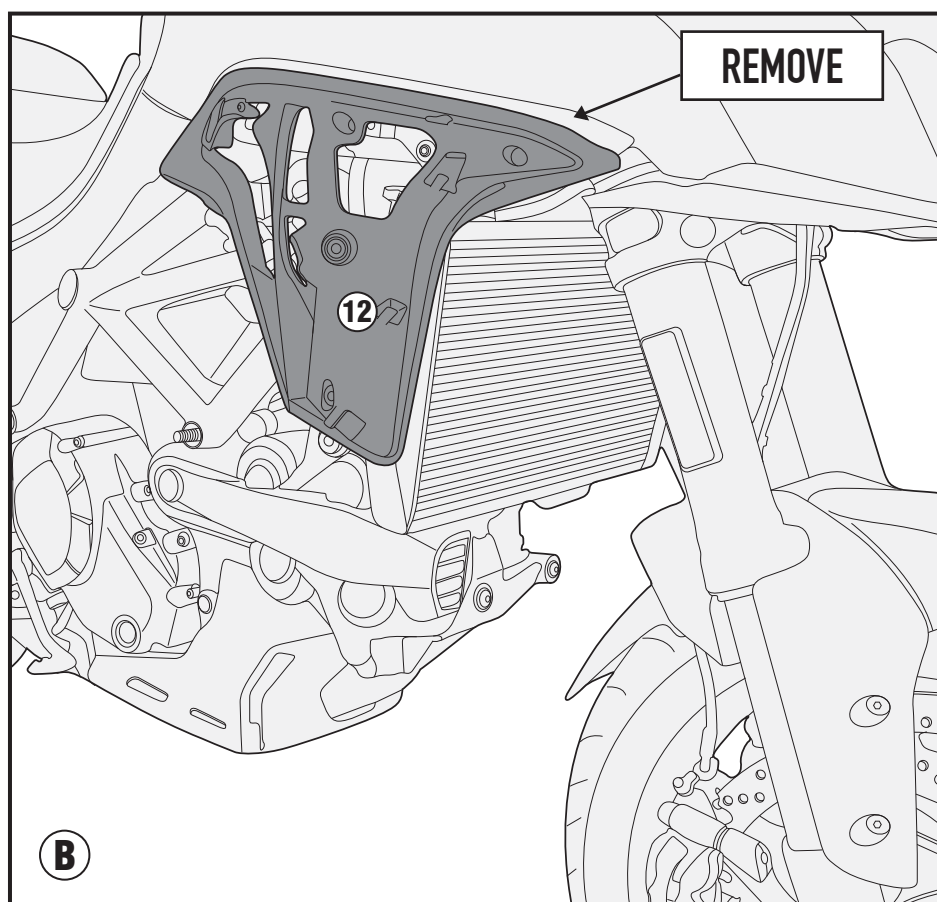
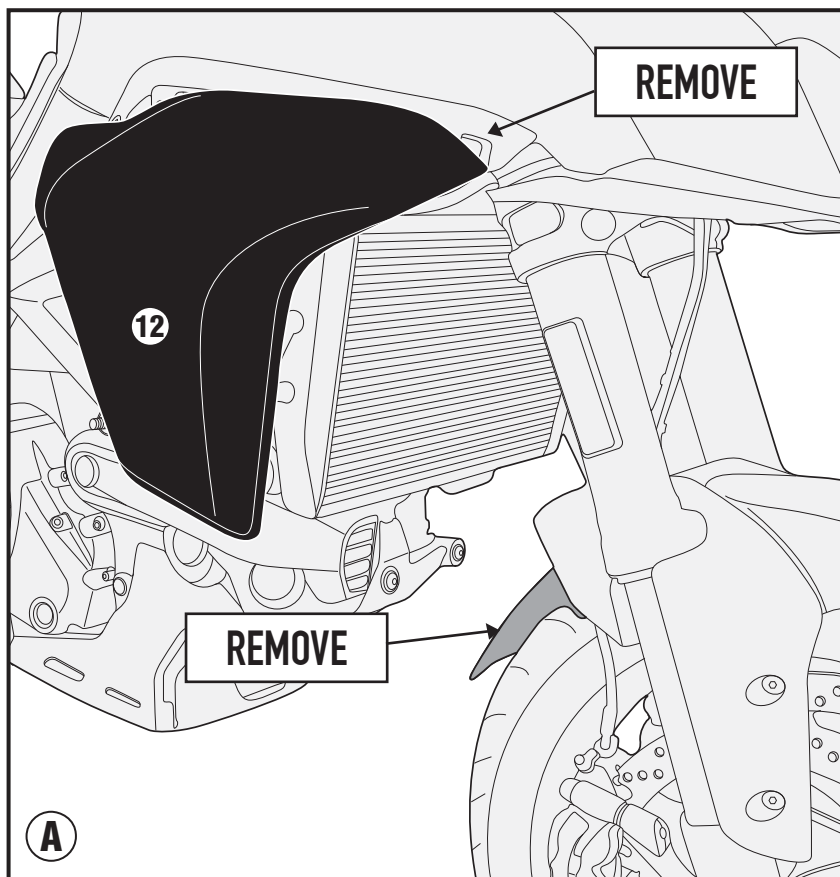
REMOVE THE REAR SECTION OF THE ORIGINAL MUDGUARD.

RETIREZ LA PARTIE ARRIÈRE DU GARDE-BOUE D'ORIGINE.

RETIRE LA PARTE POSTERIOR DEL GUARDABARROS ORIGINAL.

ENTFERNEN SIE DEN HINTEREN TEIL DES ORIGINAL-KETTENSCHUTZ.

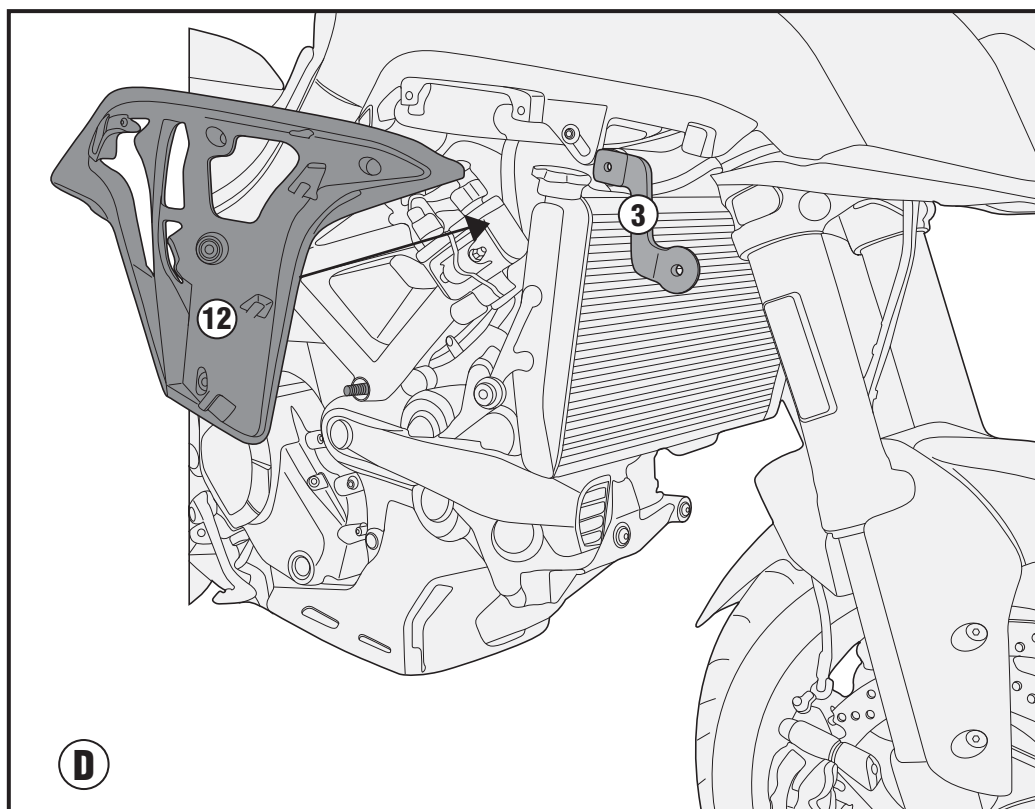
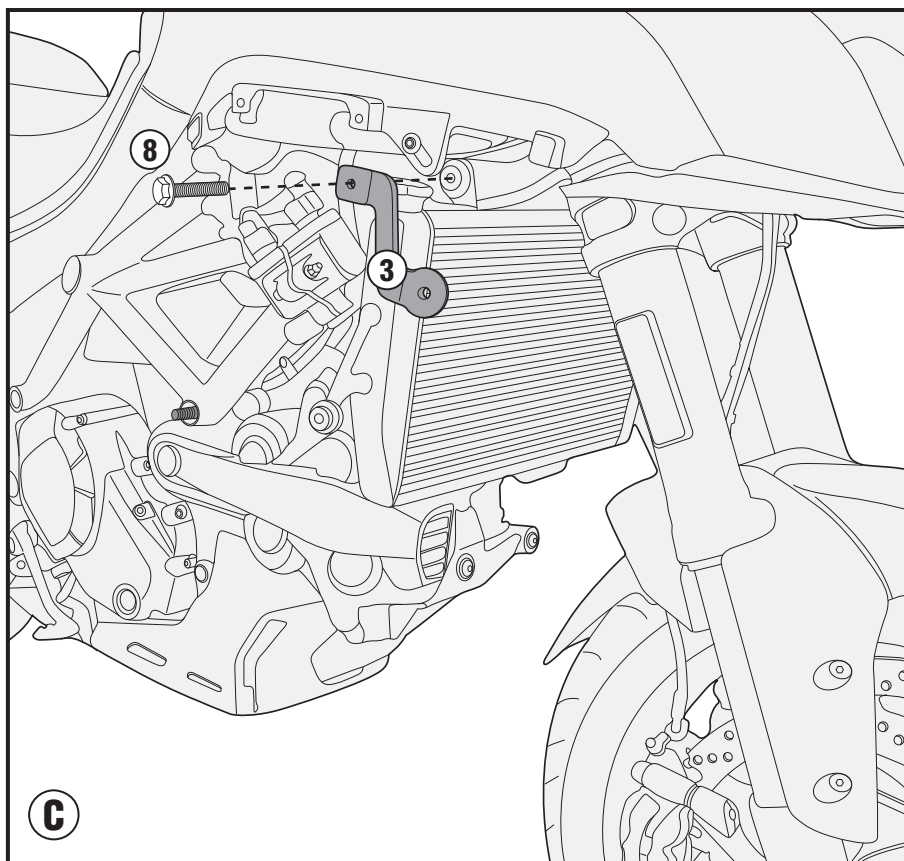
REMOVER A PARTE TRASEIRA DO PARA-LAMA ORIGINAL.



TN7406 - KN7406

PARAMOTORE SPECIFICO - SPECIFIC ENGINE GUARD - PARE-CARTER SPECIFIQUE - SPEZIFISCHER STURZBÜGEL - DEFENSA DE MOTOR ESPECÍFICA - PROTETOR DE MOTOR

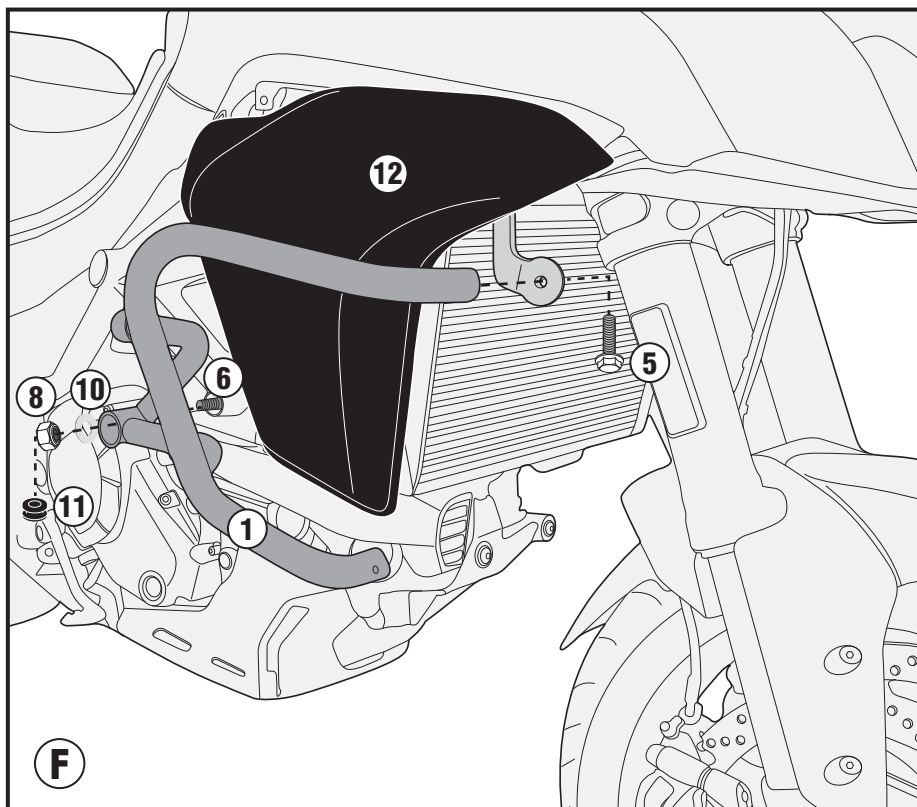
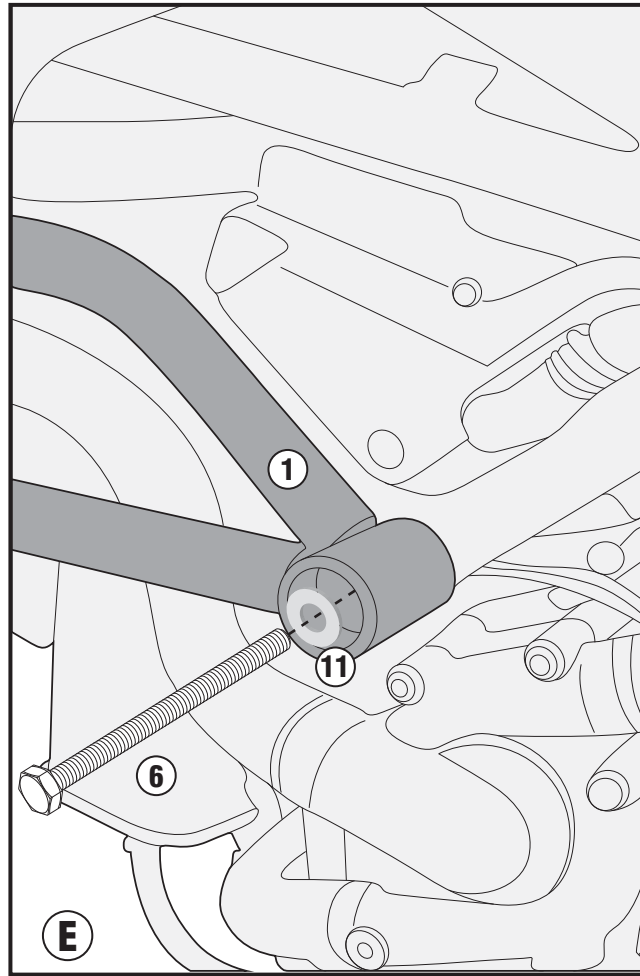
DUCATI MULTISTRADA 1200 (2015)



TN7406 - KN7406

PARAMOTORE SPECIFICO - SPECIFIC ENGINE GUARD - PARE-CARTER SPECIFIQUE - SPEZIFISCHER STURZBÜGEL - DEFENSA DE MOTOR ESPECÍFICA - PROTETOR DE MOTOR

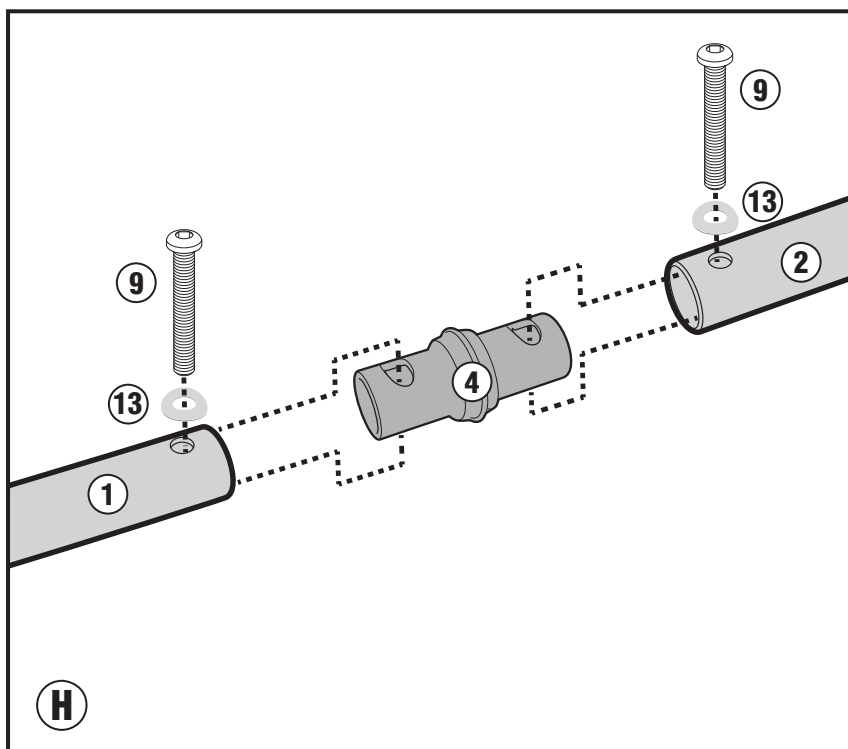
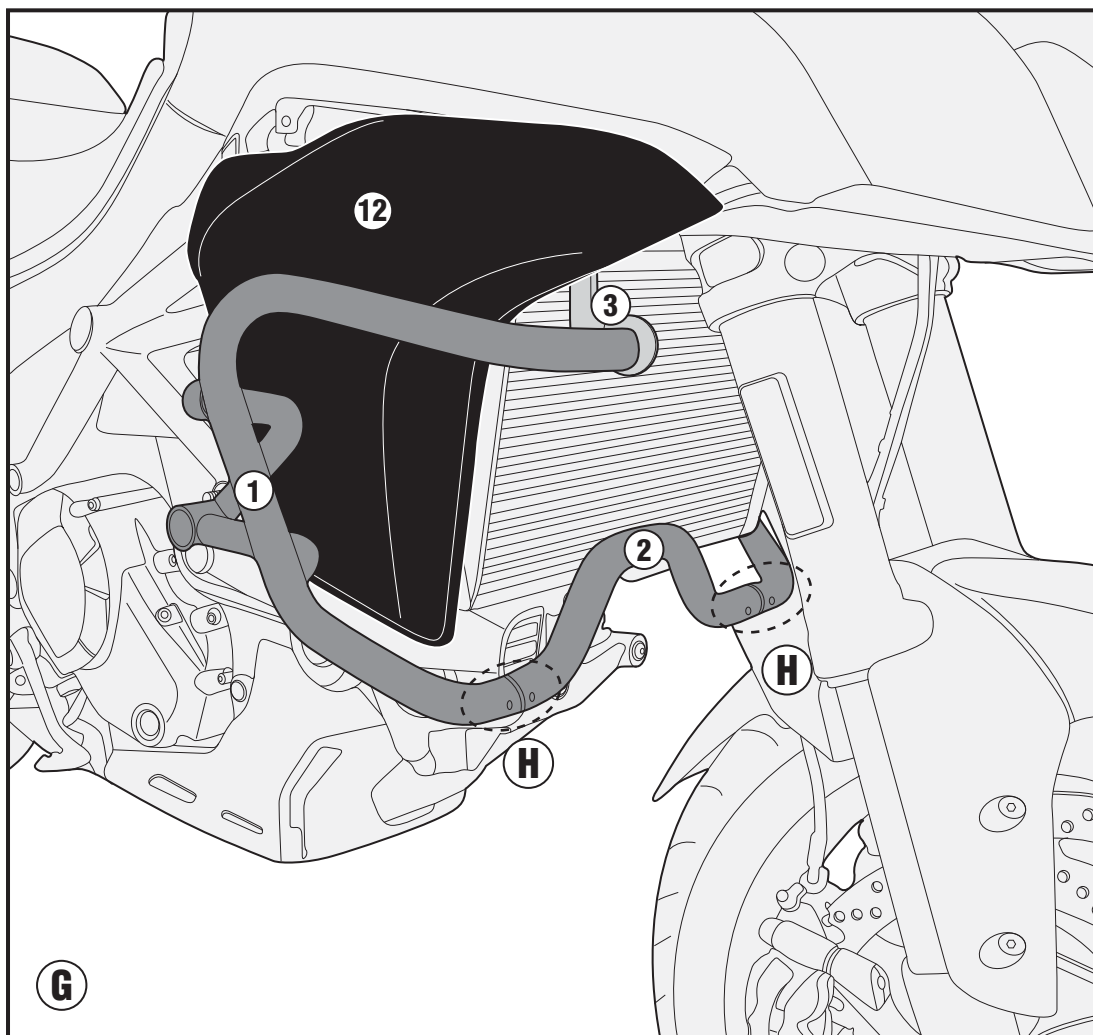
DUCATI MULTISTRADA 1200 (2015)



TN7406 - KN7406

PARAMOTORE SPECIFICO - SPECIFIC ENGINE GUARD - PARE-CARTER SPECIFIQUE - SPEZIFISCHER STURZBÜGEL - DEFENSA DE MOTOR ESPECÍFICA - PROTETOR DE MOTOR

DUCATI MULTISTRADA 1200 (2015)



ISTRUZIONI DI MONTAGGIO - MOUNTING INSTRUCTIONS
INSTRUCTIONS DE MONTAGE - BAUANLEITUNG
INSTRUCCIONES DE MONTAJE - INSTRUÇÕES DE MONTAGEM