

PARAMOTORE SPECIFICO - SPECIFIC ENGINE GUARD - PARE-CARTER SPECIFIQUE  
 SPEZIFISCHER STURZBÜGEL - DEFENSA DE MOTOR ESPECIFICA - PARAMOTOR ESPECIFICO

# KAWASAKY VERSYS 650cc

2010

ISTRUZIONI DI MONTAGGIO - MOUNTING INSTRUCTIONS - INSTRUCTIONS DE MONTAGE  
 BAUANLEITUNG - INSTRUCCIONES DE MONTAJE - INSTRUÇÕES DE MONTAGEM

**1**



**PARAMOTORE**  
 ENGINE GUARD  
 PARE-CARTER  
 STURZBÜGEL  
 DEFENSA DE MOTO  
 PARAMOTOR

**Q.TY n.2(dx-sx)**

**2**



**SUPPORTO**  
 SUPPORT  
 SUPPORT  
 HALTERUNG  
 SOPORTE  
 SUPORTE

**Q.TY n.2**

**3**



**VITE TE M10x55mm**  
 passo 1,25  
 SCREW  
 VIS  
 SCHRAUBE  
 TORNILLO  
 PARAFUSO

**Q.TY n.1**


**4**



**VITE TE M10x110mm**  
 passo 1,25  
 SCREW  
 VIS  
 SCHRAUBE  
 TORNILLO  
 PARAFUSO

**Q.TY n.1**


**5**



**RONDELLA Ø10mm**  
 WASHER  
 RONDELLE  
 SCHEIBE  
 ARANDELA  
 ARRUELA

**Q.TY n.2**

**6**



**VITE TEF M8x20mm**  
 SCREW  
 VIS  
 SCHRAUBE  
 TORNILLO  
 PARAFUSO

**Q.TY n.2**

**7**



**DISTANZIALE Ø20x70mm**  
 Foro Ø10,5mm, V772  
 SPACER  
 ENTRETOISE  
 DISTANZSTUECK  
 DISTANCIADOR  
 ESPACADOR

**Q.TY n.1**

**8**



**DISTANZIALE Ø20x85mm**  
 Foro Ø10,5mm, V773  
 SPACER  
 ENTRETOISE  
 DISTANZSTUECK  
 DISTANCIADOR  
 ESPACADOR

**Q.TY n.1**

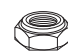
**9**



**BARRA FILETTATA**  
 M10X340MM  
 PASSO 1,25  
 V600  
 THREADED BAR  
 TIGE FILETEE  
 GEWINDESTANGE  
 BARRA ROSCADA  
 HASTE ROSQUEADA

**Q.TY n.1**


**10**



**DADO A.B. RIB. M10**  
 passo 1,25  
 BOLT  
 ECROU  
 MUTTER  
 TUERCA  
 PORCA

**Q.TY n.1**

**11**



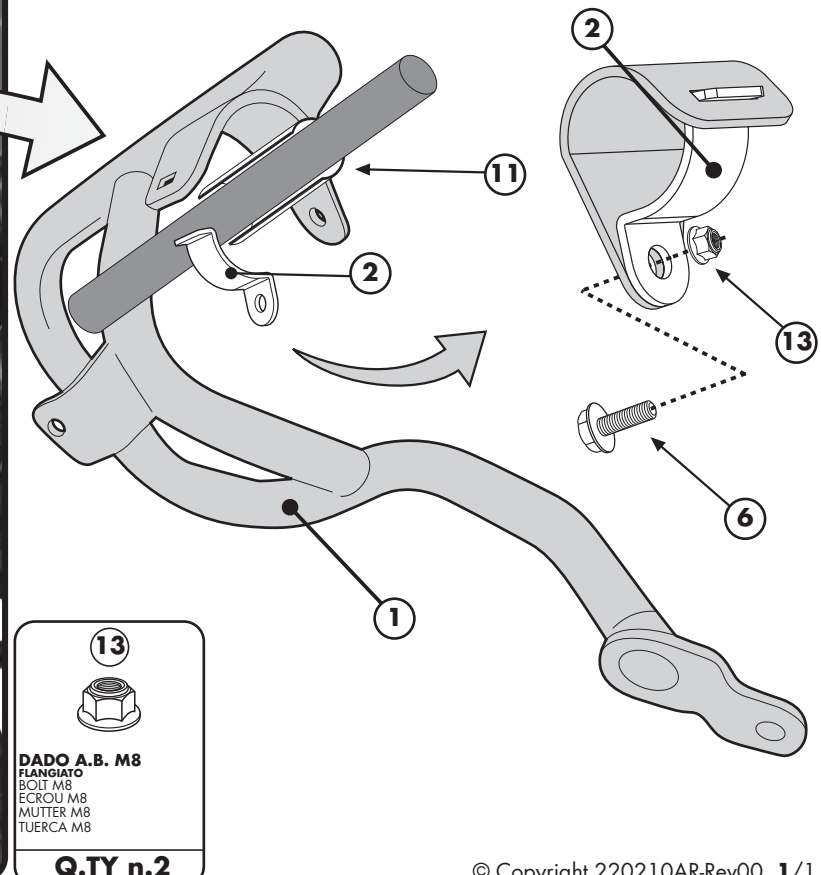
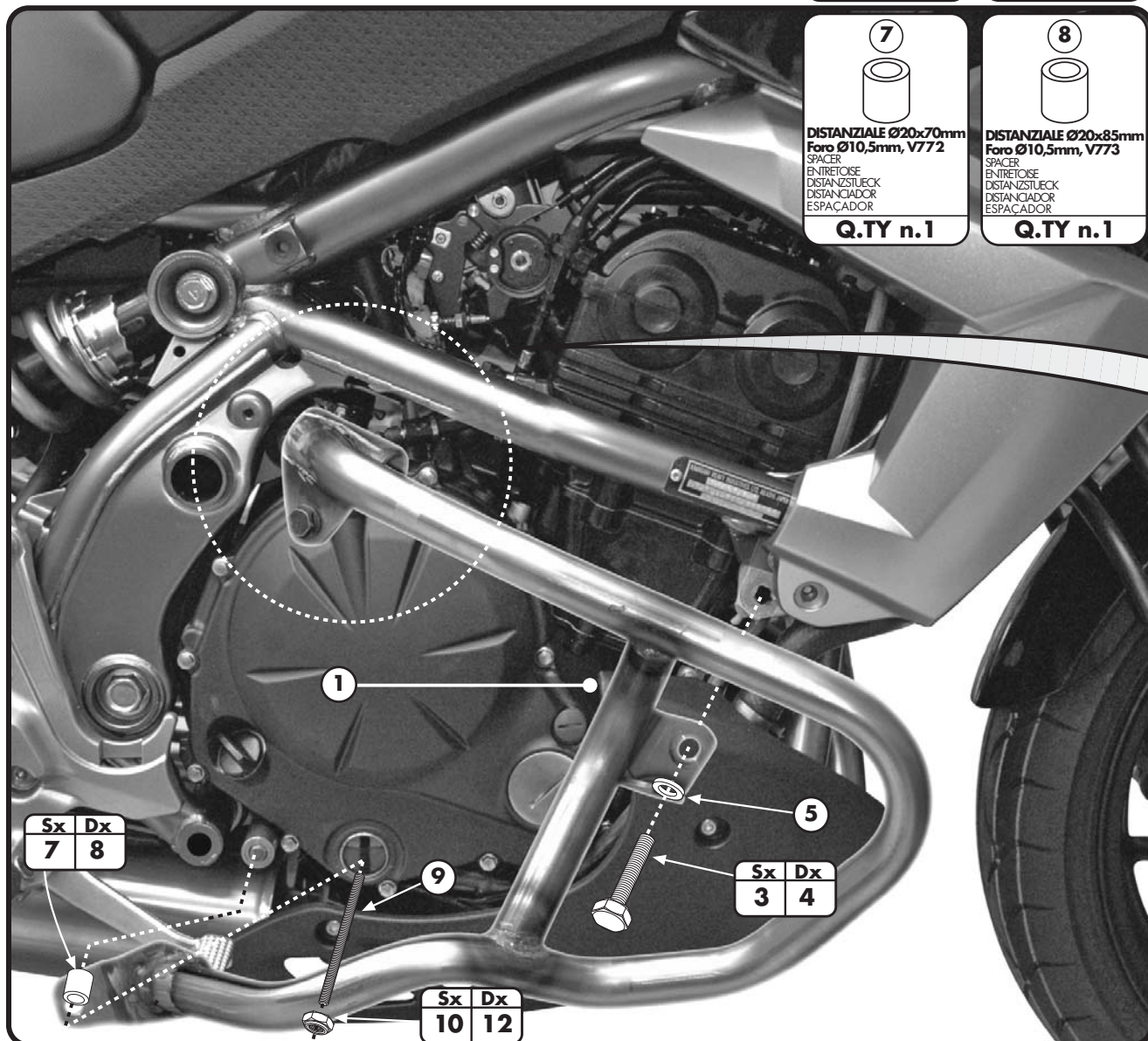
**PVC**  
 PVC  
 PVC  
 PVC  
 PVC

**Q.TY n.2**

**12**

**COMPONENTI ORIGINALI**  
 ORIGINAL PARTS  
 PARTIES ORIGINALES  
 ORIGINAL BAUTEILE  
 COMPONENTES ORIGINALES  
 EXPLODIU INCLUIDO NO  
 KIT ADICIONADO

**Q.TY n.-**




Sx	Dx
7	8

Sx	Dx
3	4

Sx	Dx
10	12

**13**



**DADO A.B. M8**  
 FLANGIATO  
 BOLI M8  
 ECROU M8  
 MUTTER M8  
 TUERCA M8

**Q.TY n.2**