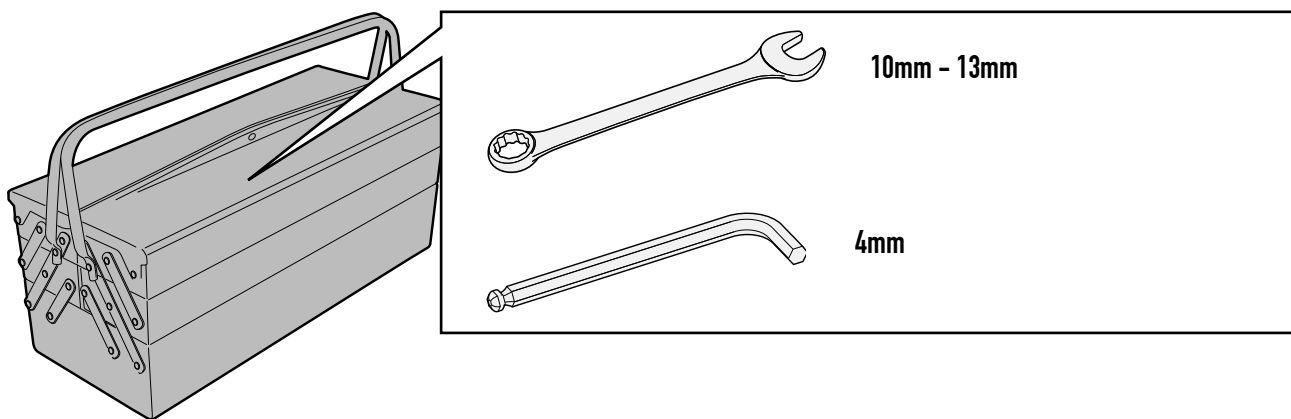
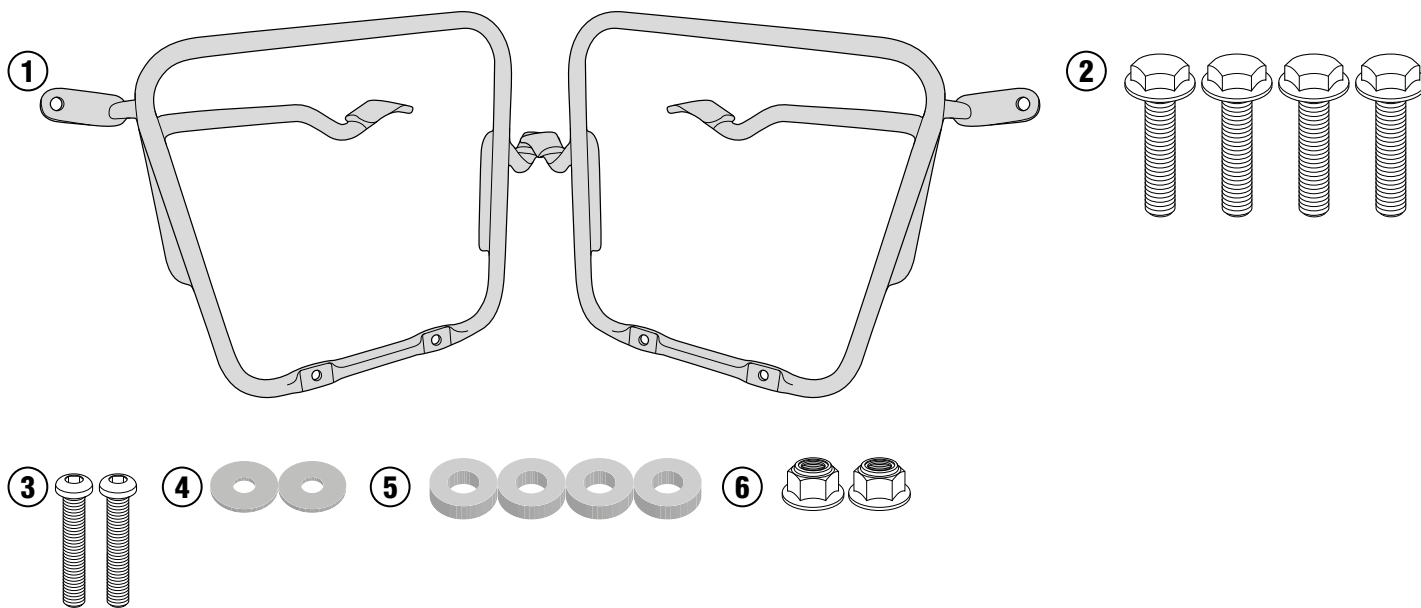


TMT2128 - TMT2128

PORTAPACCO SPECIFICO - SPECIFIC HOLDER - PORTE-PAQUET SPÉCIFIQUE - SPEZIFISCHER TRÄGER - PORTA-EQUIPAJE ESPECÍFICO - TRANSPORTADOR ESPECÍFICO

YAMAHA XSR 900 (2016/2017)

N°	Descrizione	Caratteristiche	Codice	Quantità
1	Telaio laterale - Side frame - Châssis latéral - Soporte lateral - Seitenrahmen - Suporte lateral	-	TMT2128DXV TMT2128SXV	2 (Dx-Sx)
2	Vite - Screw Vis - Schraube Tornillo - Parafuso	TEF M8x25	825TEF	4
3	Vite - Screw Vis - Schraube Tornillo - Parafuso	TBEI M6x30	630TBEI	2
4	Rondella - Washer Rondelle - Scheibe Arandela - Arruela	-	618RON	2
5	Distanziale - Spacer Entretoise - Distanzstueck Distanciador - Espaçador	Ø18x5 Foro 8,5mm	C18L5F8,5T	4
6	Dado - Bolt - Ecrou Mutter - Tuerca - Porca	Dado autobloccante flangiato M6	6DADIAFLN	2

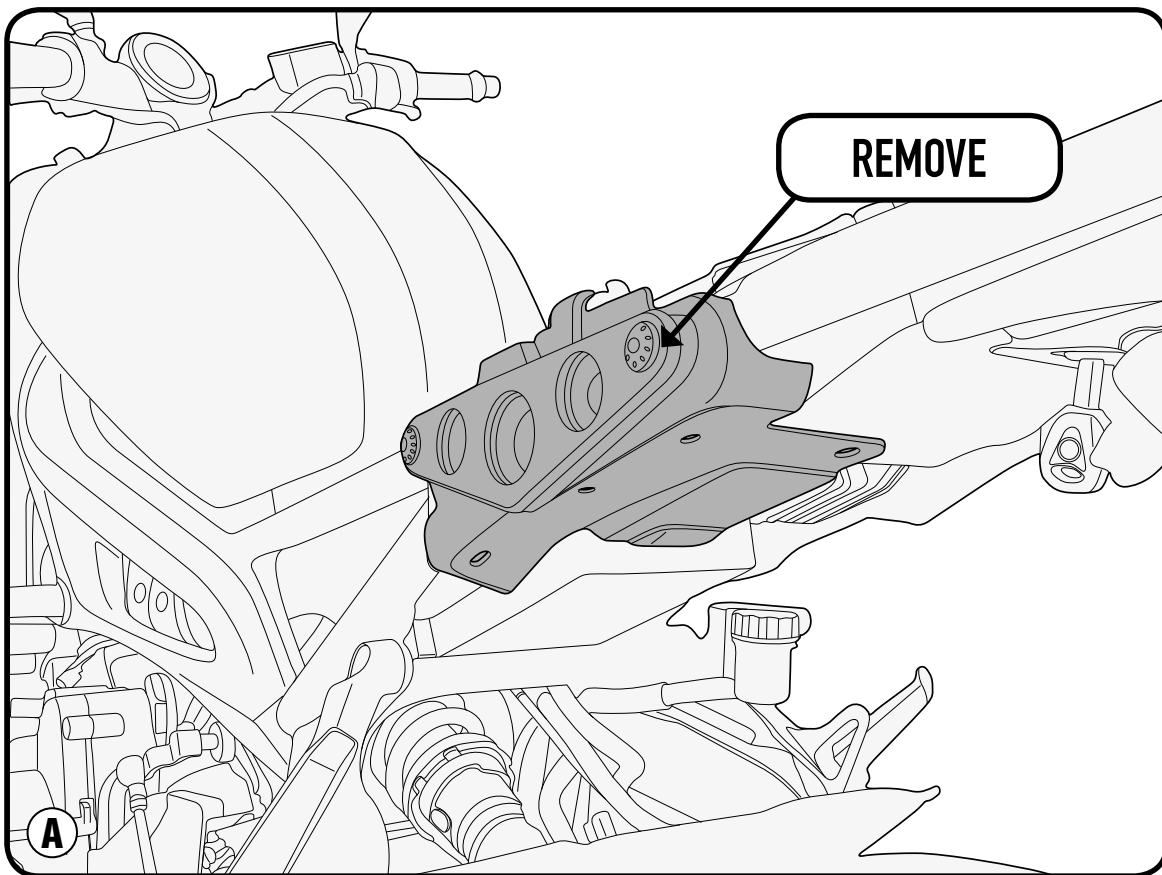


ISTRUZIONI DI MONTAGGIO - MOUNTING INSTRUCTIONS
INSTRUCTIONS DE MONTAGE - BAUANLEITUNG - INSTRUCCIONES DE MONTAJE

TMT2128 - TMT2128

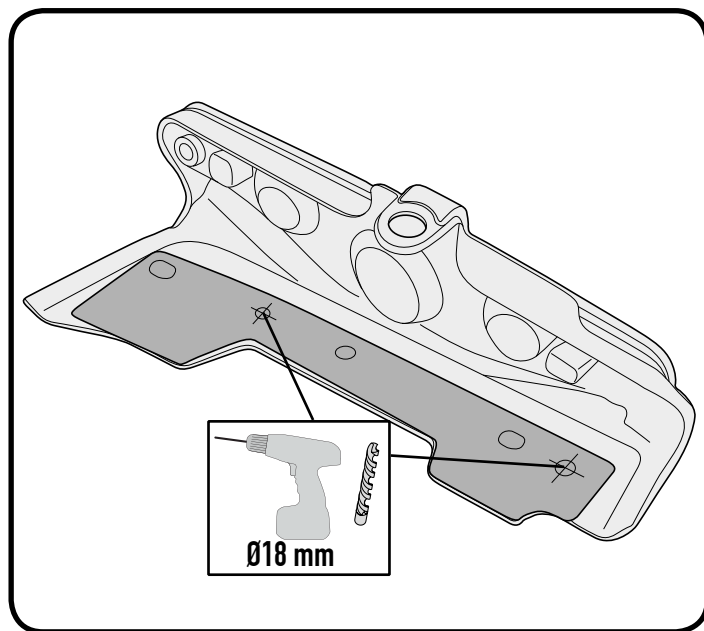
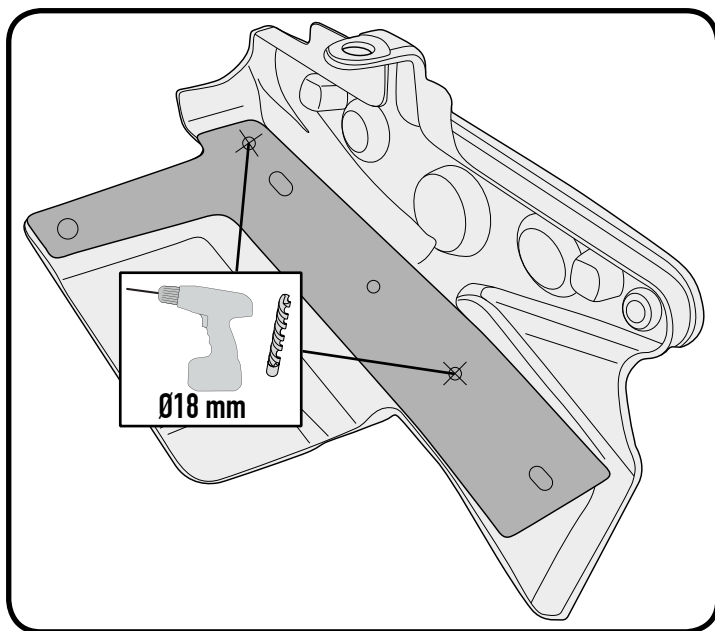
PORTAPACCO SPECIFICO - SPECIFIC HOLDER - PORTE-PAQUET SPÉCIFIQUE - SPEZIFISCHER TRÄGER - PORTA-EQUIPAJE ESPECÍFICO - TRANSPORTADOR ESPECÍFICO

YAMAHA XSR 900 (2016/2017)



LEFT SIDE

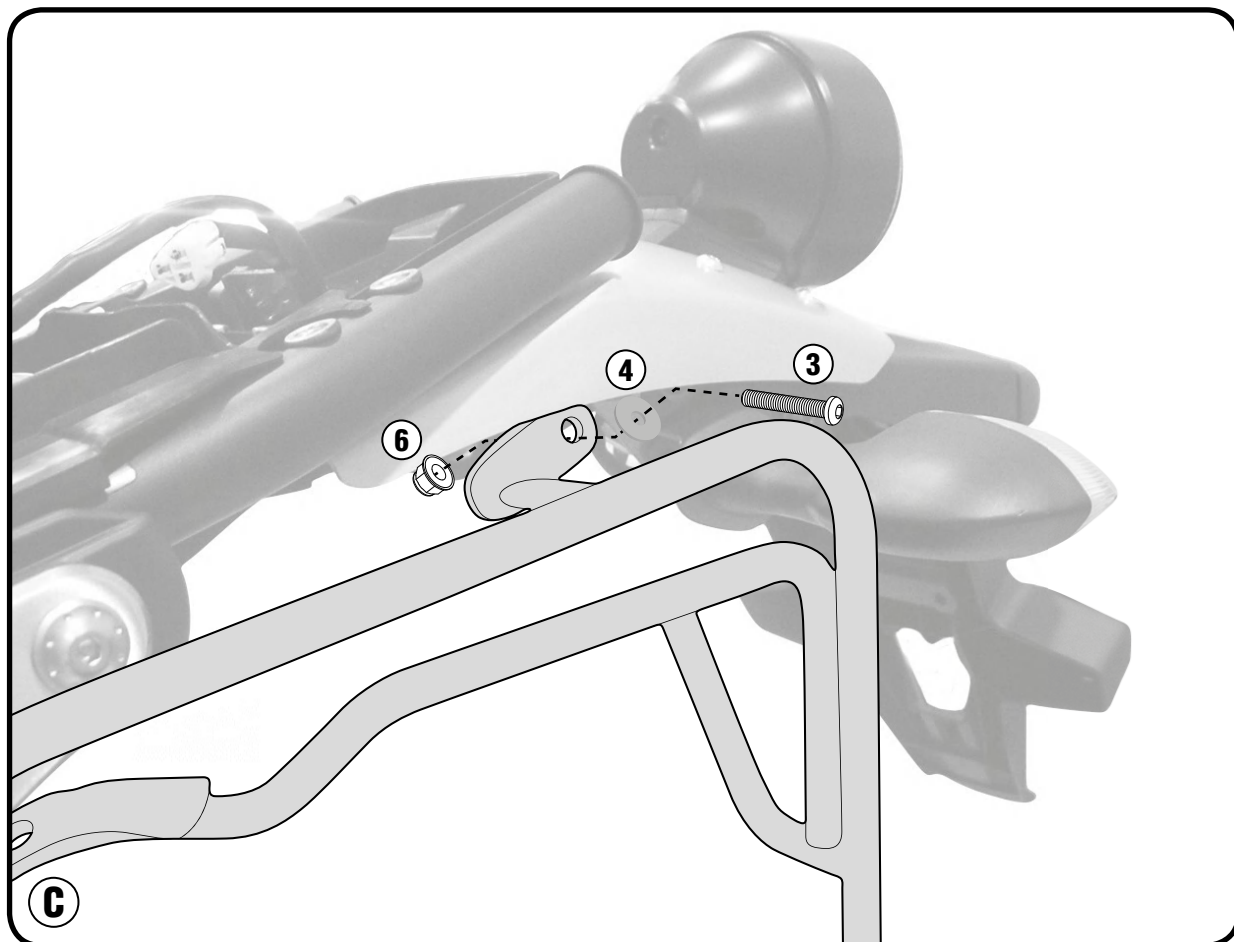
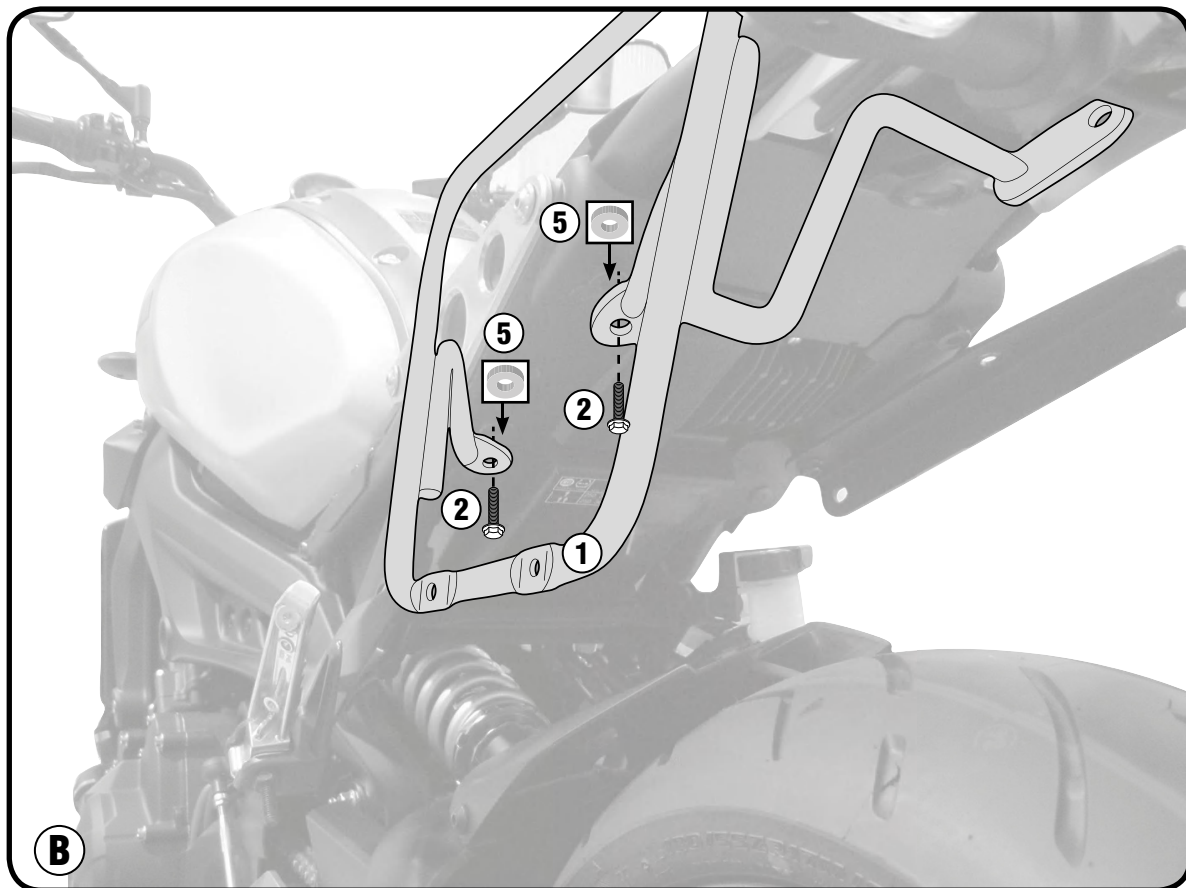
RIGHT SIDE



TMT2128 - TMT2128

PORTAPACCO SPECIFICO - SPECIFIC HOLDER - PORTE-PAQUET SPÉCIFIQUE - SPEZIFISCHER TRÄGER - PORTA-EQUIPAJE ESPECÍFICO - TRANSPORTADOR ESPECÍFICO

YAMAHA XSR 900 (2016/2017)



TMT2128 - TMT2128

PORTAPACCO SPECIFICO - SPECIFIC HOLDER - PORTE-PAQUET SPÉCIFIQUE - SPEZIFISCHER TRÄGER - PORTA-EQUIPAJE ESPECÍFICO - TRANSPORTADOR ESPECÍFICO

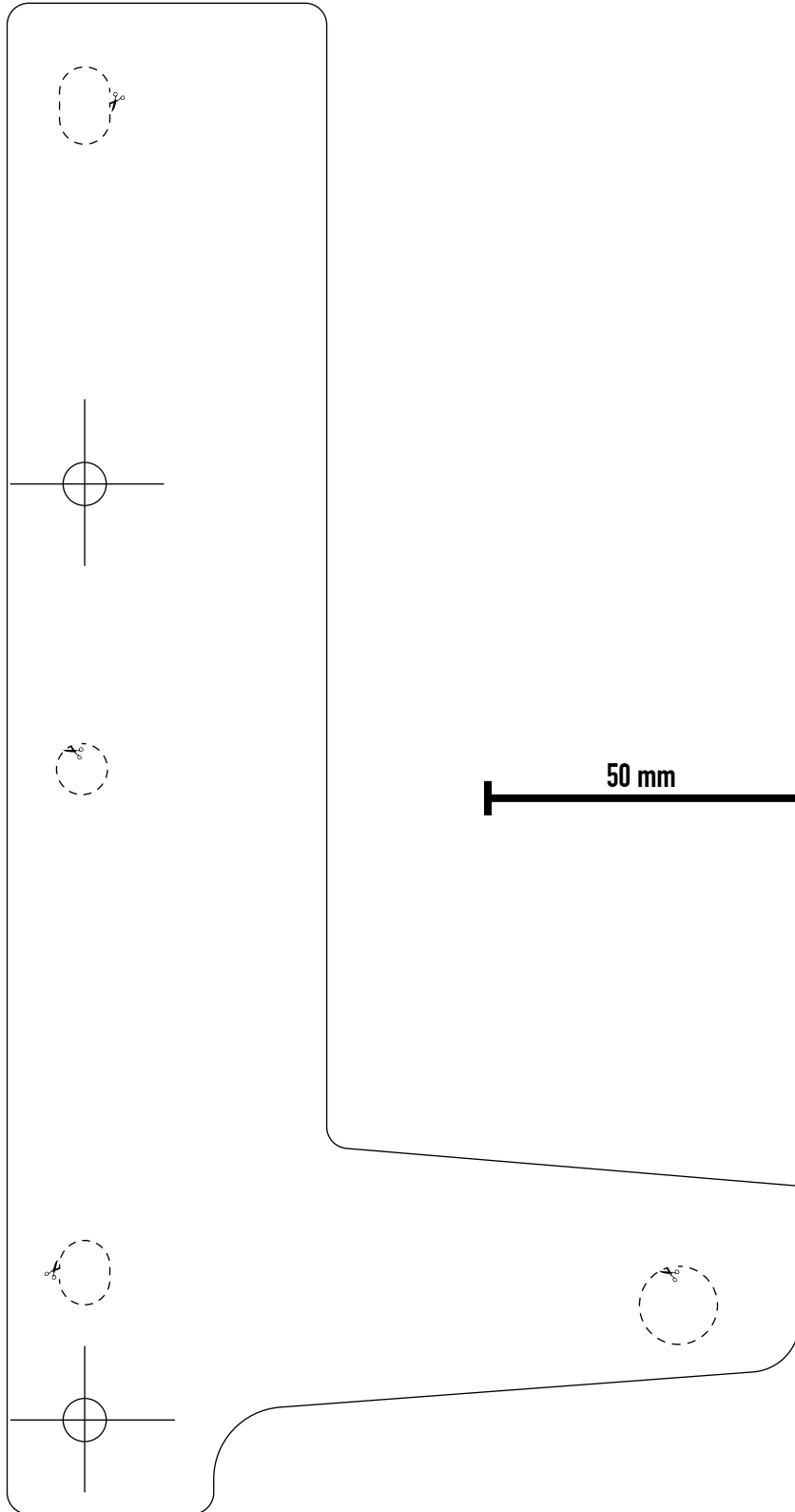
YAMAHA XSR 900 (2016/2017)

TMT2128 - TMT2128

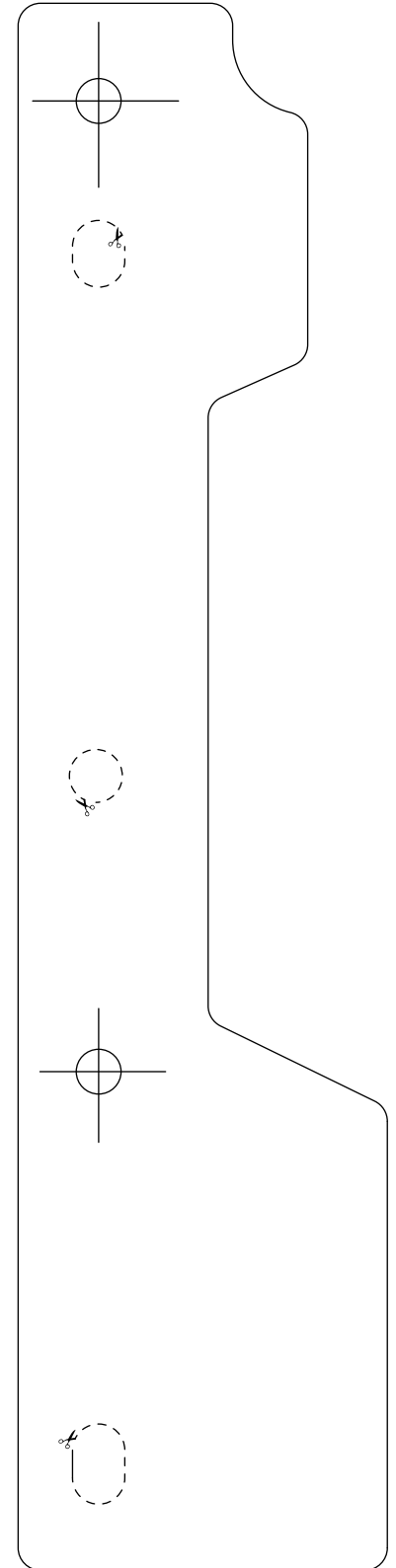
PORTAPACCO SPECIFICO - SPECIFIC HOLDER - PORTE-PAQUET SPÉCIFIQUE - SPEZIFISCHER TRÄGER - PORTA-EQUIPAJE ESPECÍFICO - TRANSPORTADOR ESPECÍFICO

YAMAHA XSR 900 (2016/2017)

LEFT SIDE



RIGHT SIDE



50 mm