

# TMT2126 - TMT2126

PORTAPACCO SPECIFICO - SPECIFIC HOLDER - PORTE-PAQUET SPÉCIFIQUE - SPEZIFISCHER TRÄGER - PORTA-EQUIPAJE ESPECÍFICO - TRANSPORTADOR ESPECÍFICO

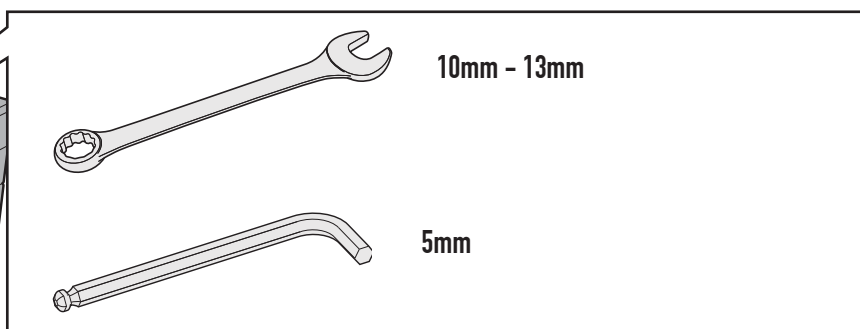
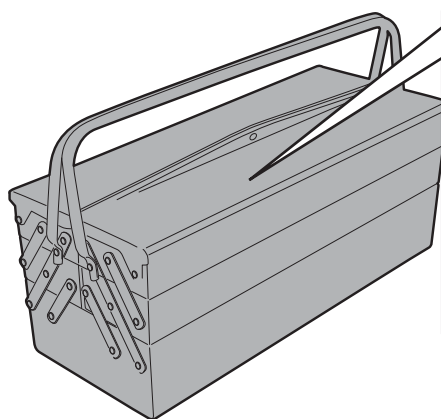
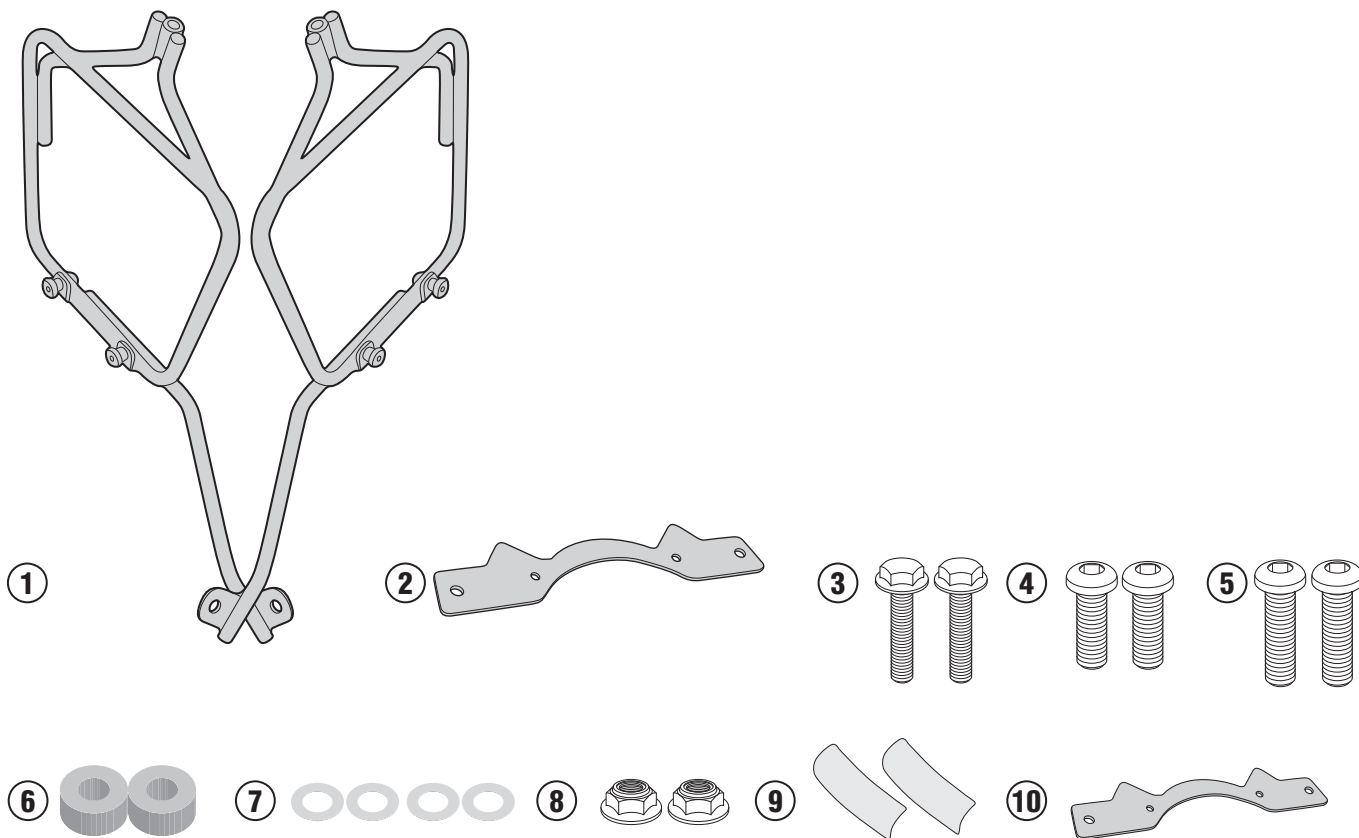
## YAMAHA XSR 700 (2016)

N°	Descrizione	Caratteristiche	Codice	Quantità
1	Supporto - Support Support - Halterung Soporte - Apoio	-	TMT2126DXV TMT2126SXV	2 (Dx-Sx)
2	Supporto - Support Support - Halterung Soporte - Apoio	-	GL3122V	1
3	Vite - Screw Vis - Schraube Tornillo - Parafuso	TEF M6x25	625TEF	2
4	Vite - Screw Vis - Schraube Tornillo - Parafuso	TBEI M8x16	816TBEI	2
5	Vite - Screw Vis - Schraube Tornillo - Parafuso	TBEI M8x20	820TBEI	2
6	Distanziale - Spacer Entretoise - Distanzstueck Distanciador - Espaçador	Ø18x8,5 Foro 8,5mm	C18L8,5F8,5T	2
7	Rondella - Washer Rondelle - Scheibe Arandela - Arruela	-	805RONX	4
8	Dado - Bolt - Erou Mutter - Tuerca - Porca	Dado autobloccante Ribassato flangiato M8	8DADIFN	2
9	Protezione Adesiva - Adhesive Protection Protection Adhesive - Schutzkleber Protección Adhesiva - Proteção Adesiva	-	Z2388	2
10	Mousse	Mousse spessore 5mm	Z2389	1

# TMT2126 - TMT2126

PORTAPACCO SPECIFICO - SPECIFIC HOLDER - PORTE-PAQUET SPÉCIFIQUE - SPEZIFISCHER TRÄGER - PORTA-EQUIPAJE ESPECÍFICO - TRANSPORTADOR ESPECÍFICO

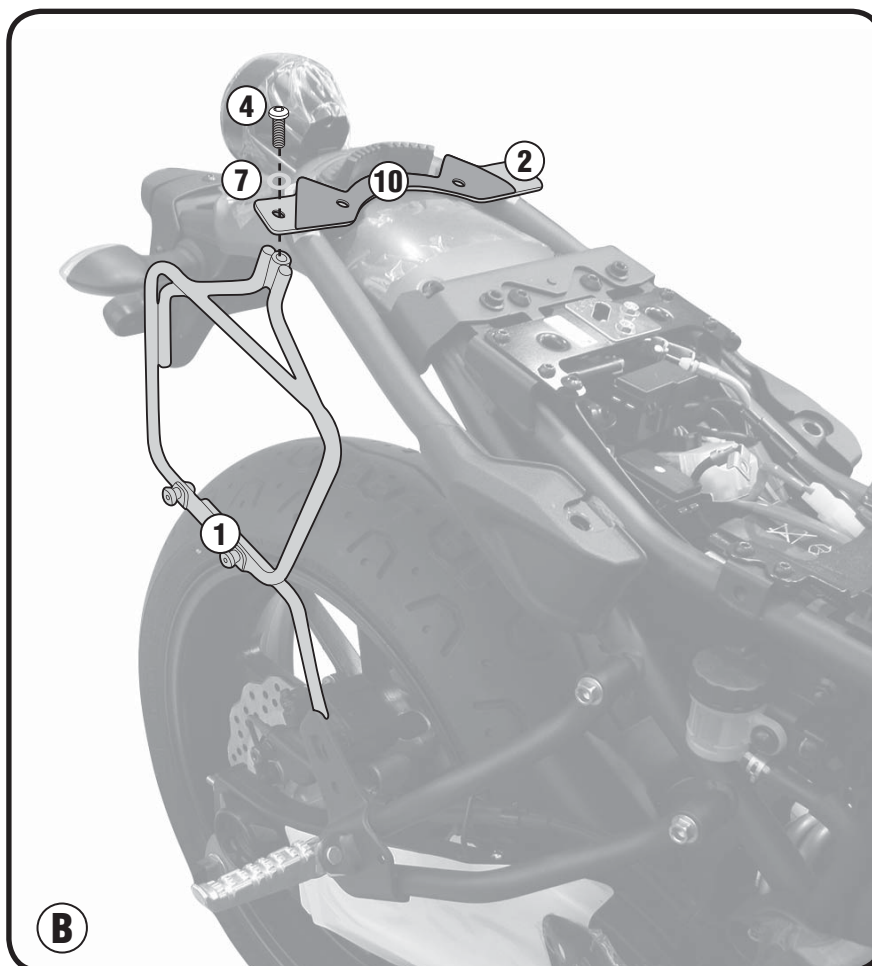
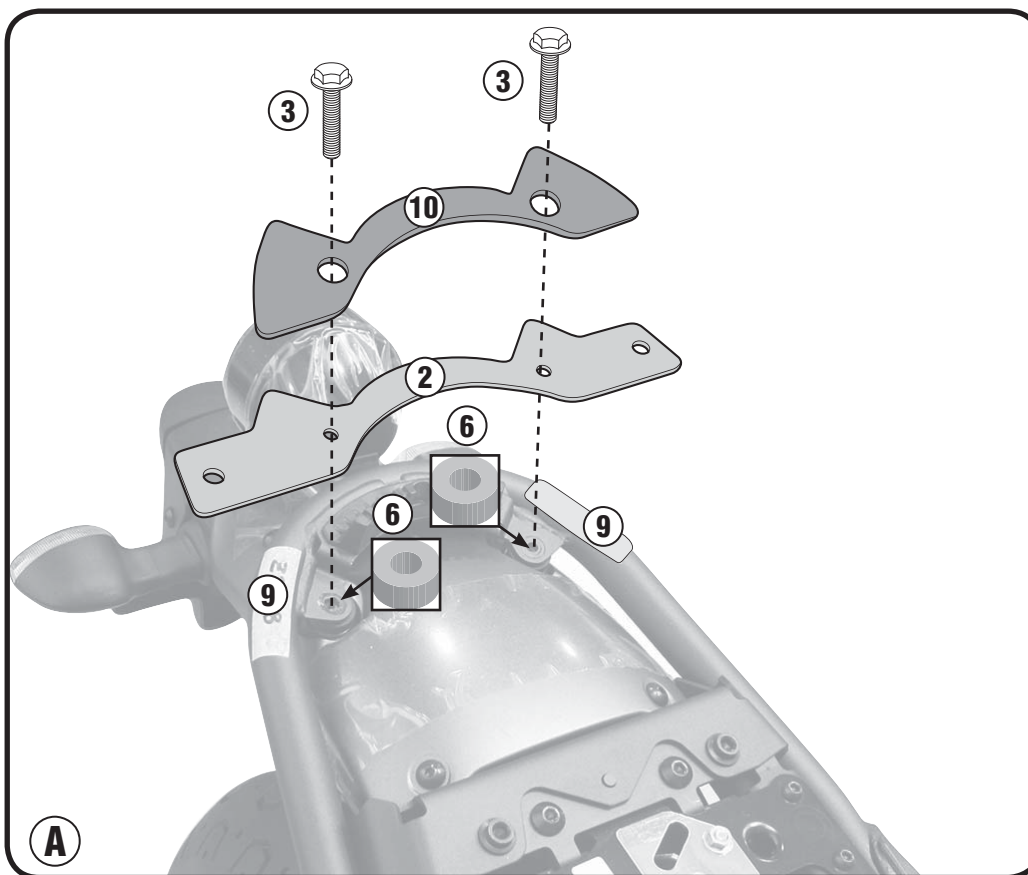
## YAMAHA XSR 700 (2016)



# TMT2126 - TMT2126

PORTAPACCO SPECIFICO - SPECIFIC HOLDER - PORTE-PAQUET SPECIFIQUE - SPEZIFISCHER TRÄGER - PORTA-EQUIPAJE ESPECÍFICO - TRANSPORTADOR ESPECÍFICO

## YAMAHA XSR 700 (2016)



ISTRUZIONI DI MONTAGGIO - MOUNTING INSTRUCTIONS  
INSTRUCTIONS DE MONTAGE - BAUANLEITUNG - INSTRUCCIONES  
DE MONTAJE

# TMT2126 - TMT2126

PORTAPACCO SPECIFICO - SPECIFIC HOLDER - PORTE-PAQUET SPÉCIFIQUE - SPEZIFISCHER TRÄGER - PORTA-EQUIPAJE ESPECÍFICO - TRANSPORTADOR ESPECÍFICO

## YAMAHA XSR 700 (2016)

