

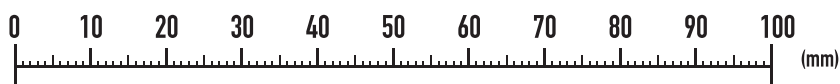
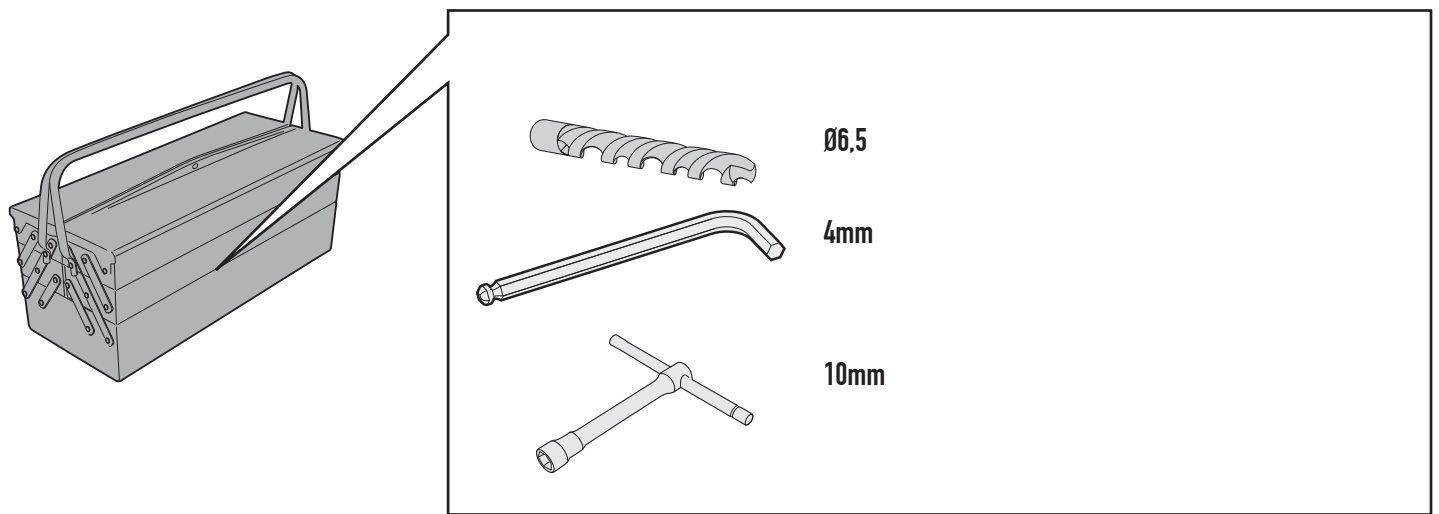
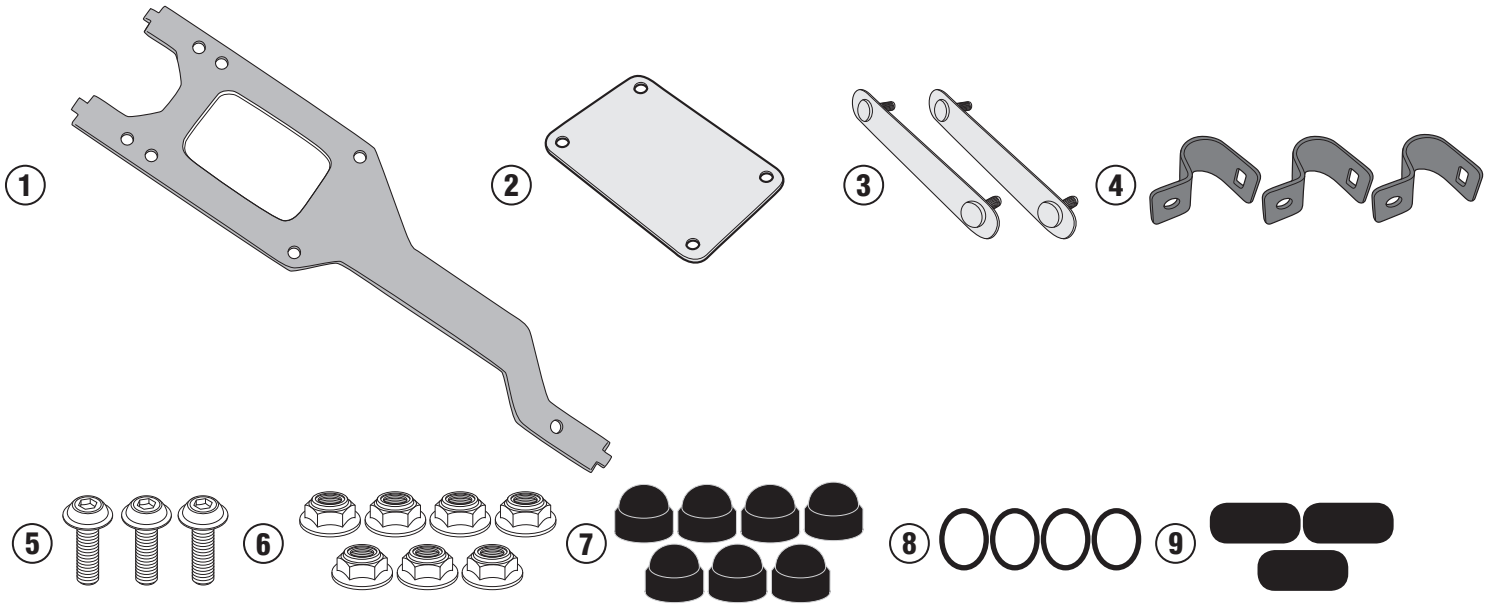
# TL5134KIT - KTL5134KIT

ATTACCO PER S250 TOOL BOX - FITTING KIT FOR S250 TOOL BOX - KIT DE FIXATION POUR S250 TOOL BOX - KIT DE ANCLAJES PARA S250 TOOL BOX -  
MONTAGEKIT FÜR S250 TOOL BOX - KIT DE FIXAÇÃO PARA S250 TOOL BOX

N°	Descrizione	Caratteristiche	Codice	Quantità
1	Piastra Centrale - Central plate - Platine centrale - Parrilla Central - Platte - Base Central	-	GL4258V	1
2	Piastrina in alluminio con logo - Aluminum plate with logo Plaque en aluminium avec logo - Placa de aluminio con logotipo - Aluminiumplatte mit Logo Placa de alumínio com logotipo	-	GL3582T	1
3	Supporto Interno - Inner support - Support interne - Soporte Interno - Innere Unterstützung - Suporte Interno	-	GL3508V	2
4	Cavallotto - Retaining clamp - Patte de fixation - Abrazadera - Halteklam- mer - Abraçadeira de fixação	-	GNB1919V	3
5	Vite - Screw - Vis - Schraube Tornillo - Parafuso	TBEIFN M6x14	614TBEIFN	3
6	Dado - Bolt - Ecrou Mutter - Tuerca - Porca	Dado Autobloccante Metalblock Flangiato Ribassato M6 (H.6mm)	6DADIAFL	7
7	Tappo - Cap - Fiche - Stecker Enchufe - Boné	-	10COP	7
8	O-ring	-	Z3221	4
9	Protezione Adesiva - Adhesive Protection Protection Adhesive - Schutzkleber Protección Adhesiva - Proteção Adesiva	-	Z2388	3
10	Particolari Inclusi nell'S250 tool box Components Included In The S250 tool box Pièces Inclus Dans S250 tool box Die Einzelnen Teile Sind Bei S250 tool box Despieces Incluidos S250 tool box Componentes incluidos na S250 tool box	-	-	-
11	Componenti Originali - Original Parts Parties Originales - Original Bauteile Componentes Originales - Componentes Originais	-	-	-

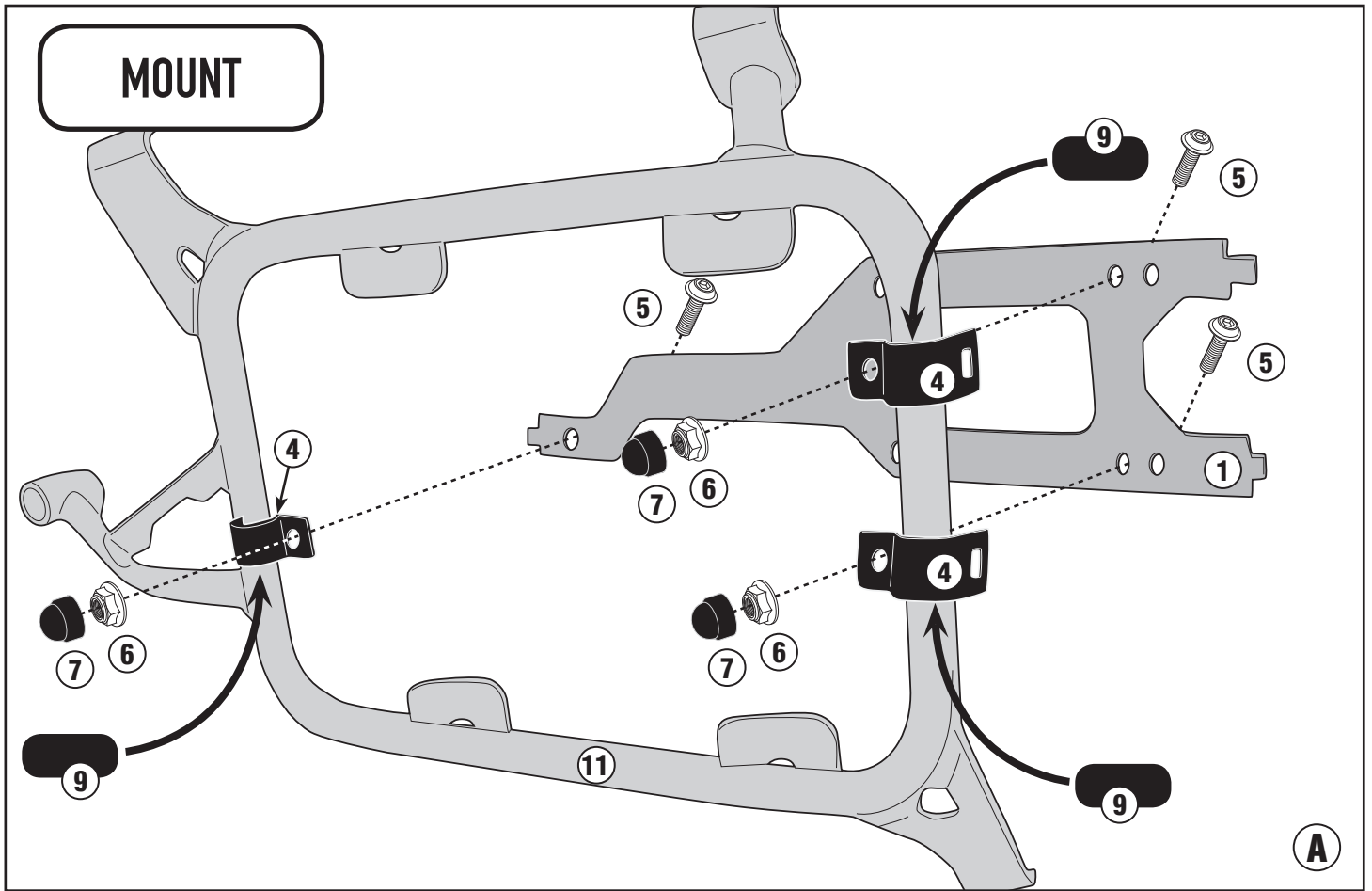
# TL5134KIT - KTL5134KIT

ATTACCO PER S250 TOOL BOX - FITTING KIT FOR S250 TOOL BOX - KIT DE FIXATION POUR S250 TOOL BOX - KIT DE ANCLAJES PARA S250 TOOL BOX -  
MONTAGEKIT FÜR S250 TOOL BOX - KIT DE FIXAÇÃO PARA S250 TOOL BOX



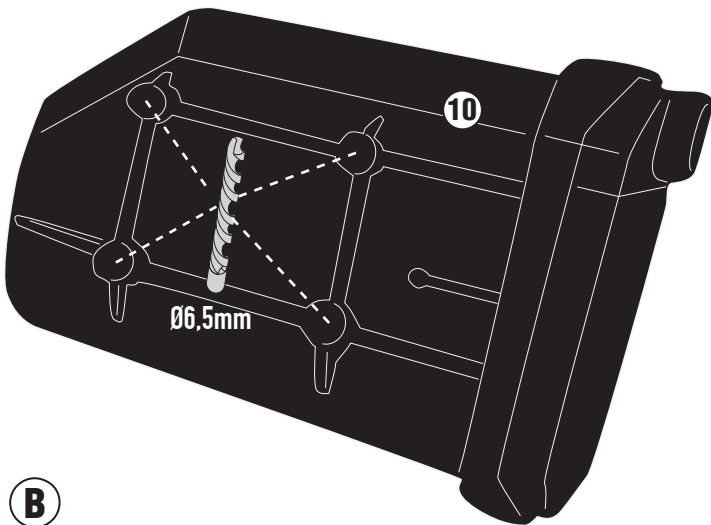
# TL5134KIT - KTL5134KIT

ATTACCO PER S250 TOOL BOX - FITTING KIT FOR S250 TOOL BOX - KIT DE FIXATION POUR S250 TOOL BOX - KIT DE ANCLAJES PARA S250 TOOL BOX -  
MONTAGEKIT FÜR S250 TOOL BOX - KIT DE FIXAÇÃO PARA S250 TOOL BOX



**A**

## LEFT SIDE



**B**

### Italiano:

Punti di foratura per il fissaggio della S250 sul lato sinistro della moto

### Inglese:

Drilling points to attach the S250 to the left-hand side of the motorcycle

### Francese:

Percer les points pour fixer le S250 sur la face gauche de la moto

### Spagnolo:

Punto de perforación para la fijación del S250 en el lado izquierdo de la moto

### Tedesco:

Bohrpunkte für S250 auf der linken Seite vom Motorrad

### Portoghese:

Pontos de perfuração para a fixação da S250 no lado esquerdo da motocicleta

# TL5134KIT - KTL5134KIT

ATTACCO PER S250 TOOL BOX - FITTING KIT FOR S250 TOOL BOX - KIT DE FIXATION POUR S250 TOOL BOX - KIT DE ANCLAJES PARA S250 TOOL BOX -  
MONTAGEKIT FÜR S250 TOOL BOX - KIT DE FIXAÇÃO PARA S250 TOOL BOX

