

PORTAVALIGIA SPECIFICO - SPECIFIC CASE HOLDER
 PORTE-VALISE SPECIFIQUE - SPEZIFISCHER KOFFER-TRÄGER
 PORTA-EQUIPAJE ESPECIFICO

KYMCO XCITING '05/'08
250/300/500cc

ISTRUZIONI DI MONTAGGIO - MOUNTING INSTRUCTIONS
 INSTRUCTIONS DE MONTAGE - BAUANLEITUNG - INSTRUCCIONES DE MONTAJE

1

SUPPORTO
 SUPPORT
 SUPPORT
 HALTERUNG
 SOPORTE

Q.TY n.2(Dx-Sx)

2

SUPPORTO
 SUPPORT
 SUPPORT
 HALTERUNG
 SOPORTE

Q.TY n.1

3

DISTANZIALE Ø16x35mm
 Foro Ø8,5mm, V598
 SPACER
 ENTRETOISE
 DISTANZSTÜCK
 DISTANCIADOR

Q.TY n.2

4

VITE TSCEI M6x16mm
 SCREW M6x16mm
 VIS M6x16mm
 SCHRAUBE M6x16mm
 TORNILLO M6x16mm

Q.TY n.2

5

VITE TSCEI M8x120mm
 SCREW M8x120mm
 VIS M8x120mm
 SCHRAUBE M8x120mm
 TORNILLO M8x120mm

Q.TY n.2

6

VITE TCEI M6x35mm
 SCREW
 VIS
 SCHRAUBE
 TORNILLO

Q.TY n.4

7

RONDELLA Ø6x20mm
 WASHER
 RONDELLE
 SCHEIBE
 ARANDELA

Q.TY n.4

8

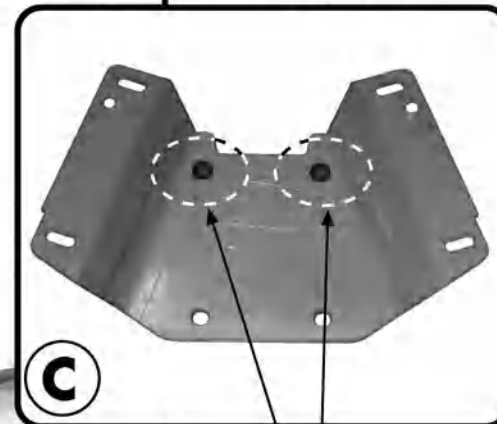
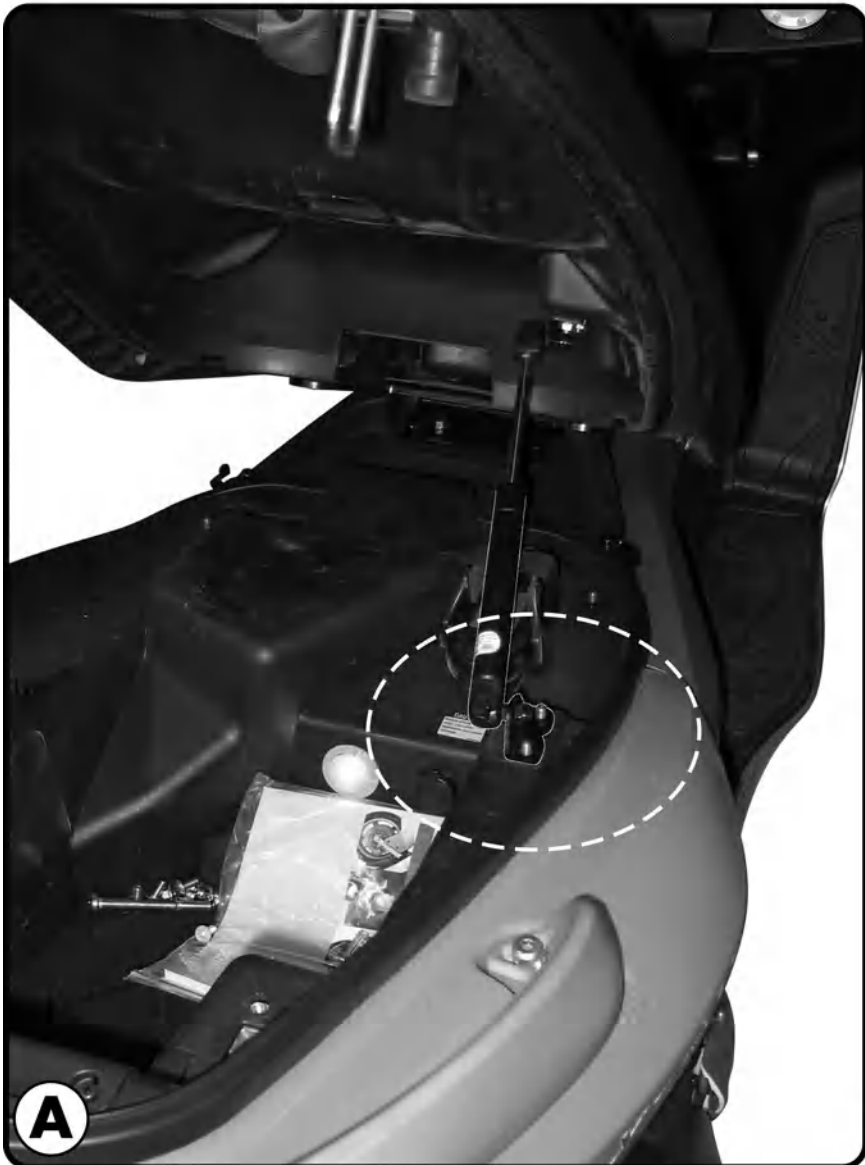
COMPONENTI ORIGINALI
 ORIGINAL PARTS
 PARTIES ORIGINALES
 ORIGINAL BAUTEILE
 COMPONENTES ORIGINALES

Q.TY n.-

9

PIASTRA MONOKEY
 Z622M
 PLATE
 PLATINE
 PLATILLA
 PARRILLA

Q.TY n.1



GOMMINO
 RUBBER
 CAOUTCHOUC
 GUMMI
 GOMA

PORTAVALIGIA SPECIFICO - SPECIFIC CASE HOLDER
 PORTE-VALISE SPECIFIQUE - SPEZIFISCHER KOFFER-TRÄGER
 PORTA-EQUIPAJE ESPECIFICO

KYMCO XCITING '05/'08
250/300/500cc

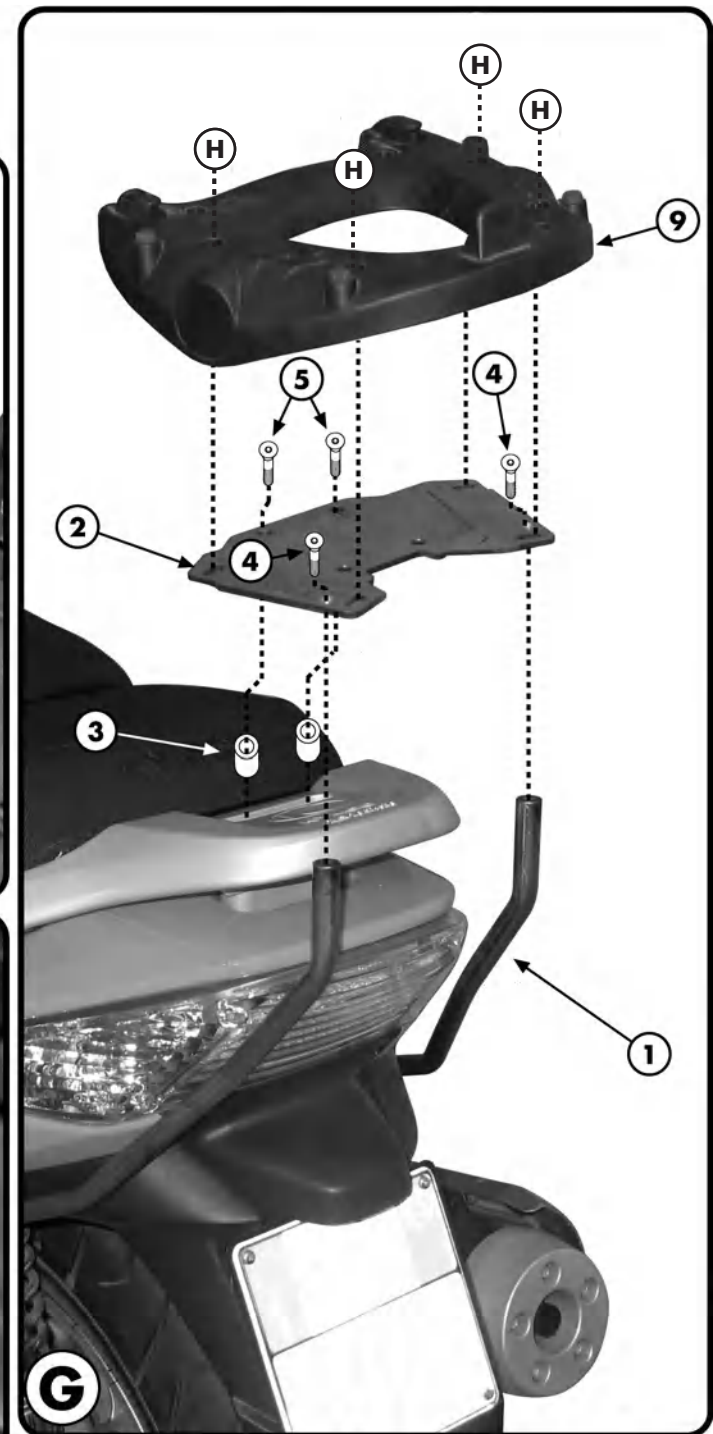
ISTRUZIONI DI MONTAGGIO - MOUNTING INSTRUCTIONS
 INSTRUCTIONS DE MONTAGE - BAUANLEITUNG - INSTRUCCIONES DE MONTAJE



D

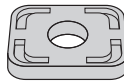


E



G

10



GOMMINO
 Z1822
 RUBBER
 CAOUTCHOUC
 GUMMI
 GOMA

Q.TY n.4

11



RONDELLA IN GOMMA
 Z1823
 RUBBER WASHER
 RONDELLE EN GOMME
 GUMMISCHIBE
 ARANDELA DE GOMA

Q.TY n.4

12



RONDELLA Ø6
 WASHER Ø6
 RONDELLE Ø6
 SCHEIBE Ø6
 ARANDELA Ø6

Q.TY n.4

13



DADO A.B. M6
 BOLT M6
 ECROU M6
 MUTTER M6
 TUERCA M6

Q.TY n.4

14



DISTANZIALE Ø11x11mm
 foro Ø6,5mm
 V687
 SPACER
 ENTRETROISE
 DISTANZSTUECK
 DISTANCIADOR

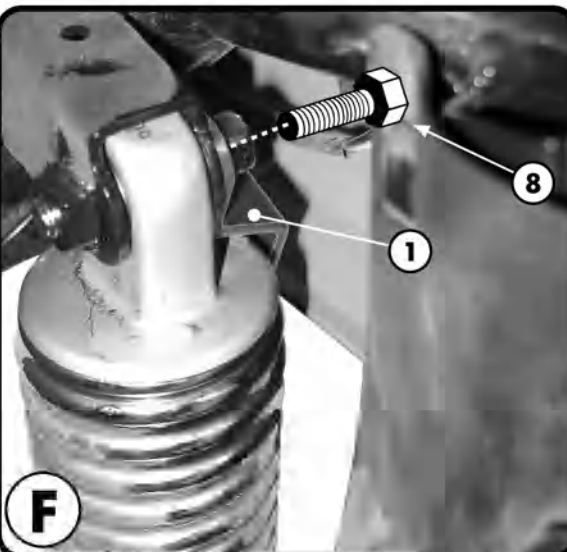
Q.TY n. 4

15



COPRIFORO
 BOLT CAP
 CACHE TROU
 STOPLOCK
 TAPA AGUJERO

Q.TY n.6

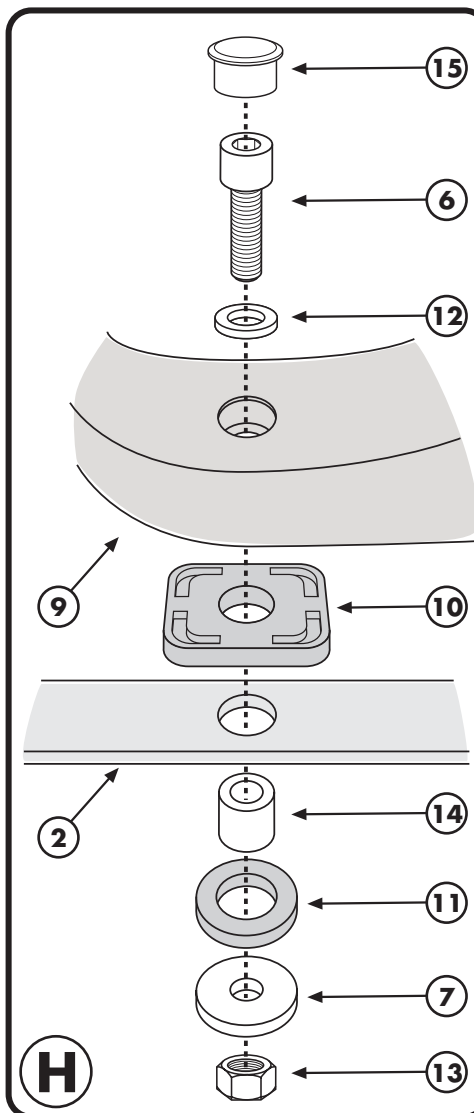


F

PORTAVALIGIA SPECIFICO - SPECIFIC CASE HOLDER
 PORTE-VAISE SPÉCIFIQUE - SPEZIFISCHER KOFFER-TRÄGER
 PORTA-EQUIPAJE ESPECÍFICO

KYMCO XCITING '05/'08
250/300/500cc

ISTRUZIONI DI MONTAGGIO - MOUNTING INSTRUCTIONS
 INSTRUCTIONS DE MONTAGE - BAUANLEITUNG - INSTRUCCIONES DE MONTAJE



PORTAVALIGIA SPECIFICO - SPECIFIC CASE HOLDER
 PORTE-VALISE SPECIFIQUE - SPEZIFISCHER KOFFER-TRÄGER
 PORTA-EQUIPAJE ESPECIFICO

KYMCO XCITING '05/'08
250/300/500cc

ISTRUZIONI DI MONTAGGIO - MOUNTING INSTRUCTIONS
 INSTRUCTIONS DE MONTAGE - BAUANLEITUNG - INSTRUCCIONES DE MONTAJE

I ISTRUZIONI DI MONTAGGIO

1. PRIMA DI INIZIARE IL MONTAGGIO DEL PORTAVALIGIA BISOGNA APRIRE COMPLETAMENTE LA SELLA, SMONTANDO IL BRACCINO INDICATO IN FOTOGRAFIA A; SMONTARE ED ALZARE IL VANO SOTTOSELLA COME INDICATO IN FOTOGRAFIA B;
2. VERIFICARE CHE SULLA PIASTRA N°2 SIANO MONTATI I GOMMINI DI APPOGGIO INDICATI IN FOTOGRAFIA C;
3. POSIZIONARE, COME SUGGERITO IN FOTOGRAFIA D, I SUPPORTI N°1 E MONTARLI AL BULLONE DI FISSAGGIO DEGLI AMMORTIZZATORI, FOTOGRAFIA E ED F;
4. RIMONTARE IL VANO SOTTOSELLA, FISSARE IL BRACCINO DELLA SELLA;
5. MONTARE LA PIASTRA N°2 FACENDO ATTENZIONE CHE I GOMMINI SIANO RIVOLTI VERSO IL BASSO DI MODO CHE APPOGGINO AL PORTAPACCHINO ORIGINALE; QUINDI MONTARE LA PIASTRA PER IL FISSAGGIO DEL BAULETTO COME INDICATO IN FOTOGRAFIA G;
6. ULTIMARE IL MONTAGGIO CONTROLLANDO CHE TUTTE LE VITI SIANO SERRATE BENE.

GB MOUNTING INSTRUCTIONS

1. BEFORE BEGINNING TO MOUNT THE CASE CARRIER YOU SHOULD OPEN THE SADDLE COMPLETELY BY REMOVING THE BAR INDICATED IN PICTURE A; THEN REMOVE AND LIFT THE SADDLE REAR BOOT AS SHOWN IN PICTURE B;
2. CHECK THAT THE RUBBERS SHOWN IN PICTURE C HAVE BEEN MOUNTED ON THE PLATE N° 2;
3. PLACE THE SUPPORTS N° 1 AS SUGGESTED IN PICTURE D AND FIX THEM TO THE FIXING BOLT OF THE SHOCK ABSORBERS, PICTURES E AND F;
4. NOW REMOUNT THE SADDLE REAR BOOT AND FIX THE BAR OF THE SADDLE;
5. MOUNT THE PLATE N° 2 PAYING ATTENTION THAT THE RUBBERS ARE TURNED DOWNWARDS SO THAT THEY LEAN ONTO THE ORIGINAL CARRIER; THEN MOUNT THE PLATE AS SHOWN IN PICTURE G;
6. LASTLY MAKE SURE THAT ALL SCREWS HAVE BEEN TIGHTENED.

F INSTRUCTIONS DE MONTAGE

1. AVANT DE COMMENCER LE MONTAGE DU SUPPORT TOP CASE, IL EST NECESSAIRE D'OUVRIR COMPLETEMENT LA SELLE ET DE DEMONTER LE VERIN DE SELLE INDIQUE SUR LA PHOTO A ; DEMONTER ET OTER LE COFFRE DE SELLE COMME INDIQUE SUR LA PHOTO B ;
2. VERIFIER LA MISE EN PLACE DES GOMMES D'APPUI SUR LA PLAQUE N°2 INDIQUEES SUR LA PHOTO C ;
3. POSITIONNER, COMME SUGGERE SUR LA PHOTO D, LES BRAS N°1 ET LES MONTER AUX VIS DE FIXATION DES AMORTISSEURS, PHOTOS E ET F ;
4. REMONTER LE COFFRE DE SELLE, REFIXER LE VERIN DE SELLE ;
5. MONTER LA PLAQUE N°2 EN FAISANT ATTENTION A CE QUE LES GOMMES SOIENT POSITIONNEES VERS LE BAS DE FACON A APPUYER SUR LE PORTE PAQUET D'ORIGINE ; PUIS MONTER LA PLATINE DE FIXATION DU TOP CASE COMME INDIQUE SUR LA PHOTO G ;
6. FINIR LE MONTAGE EN CONTROLANT LE BON SERRAGE DE TOUTES LES VIS.

D BAUANLEITUNG

1. BEVOR SIE MIT DER MONTAGE DES TRÄGERS ANFANGEN, SOLLTEN SIE DIE SITZBANK KOMPLETT ÖFFNEN, ENTFERNEN SIE DIE STANGE WIE BILD B BESCHRIEBEN UND ENTFERNEN SIE DIE SITZBANK WIE IM BILD B BESCHRIEBEN;
2. ÜBERPRÜFEN SIE, DASS DIE GUMMISTÖPSEL VOM BILD C AUF DIE PLATTE NR. 2 MONTIERT WURDEN.
3. POSITIONIEREN SIE DIE HALTERUNGEN NR. 1 VOM BILD C WIE IM BILD D BESCHRIEBEN UND BEFESTIGEN SIE DIESE AN DEN BEFESTIGUNGSBOLZEN DER STOßDAMPFER, BILD E UND F;
4. MONTIEREN SIE DIE SITZBANK WIEDER UND BEFESTIGEN SIE DIE STANGE DES SATTELS;
5. MONTIEREN SIE DIE PLATTE NR. 2 UND ÜBERPRÜFEN SIE, DASS DIE GUMMISTÖPSEL NACH UNTEN POSITIONIERT WERDEN SO DASS SIE AUF DEM ORIGINAL GEPACKTRÄGER STÜTZEN; DANN MONTIEREN SIE DIE PLATTE FÜR DIE BEFESTIGUNG DES KOFFERS WIE IM BILD G BESCHRIEBEN;
6. ZULETZT ÜBERPRÜFEN SIE, DASS ALLE SCHRAUBEN FESTGEZOGEN WURDEN.

ES

INSTRUCCIONES DE MONTAJE

1. ANTES DE EMPEZAR EL MONTAJE DEL PORTAMALETAS ES INDISPENSABLE ABRIR EL SILLÍN, DESMONTANDO LA BARRA INDICADA EN LA FOTO A; DESMONTAR Y SACAR EL BAUL INTERNO COLOCADO BAJO EL SILLÍN COMO INDICA LA FOTO B;
2. VERIFICAR QUE LA PARRILLA N° 2 LLEVE BIEN MONTADAS LAS GOMAS ANTI - VIBRACION INDICADAS EN LA FOTO C;
3. MONTAR, COMO INDICA LA FOTO D, LOS SOPORTES N° 1 Y COMBINARLOS CON LAS TUERCAS DE ANCLAJE DE LOS AMORTIGUADORES, VER FOTOS E Y F;
4. VOLVER A POSICIONAR EL BAUL INTERNO Y ANCLAR LA BARRA DE SUJECIÓN DEL SILLÍN;
5. MONTAR LA PARRILLA N° 2 CON LAS GOMAS ANTI-VIBRACION HACIA ABAJO DE MANERA QUE QUEDEN APOYADAS SOBRE EL PORTAEQUIPAJE ORIGINAL, MONTAR LA PARRILLA DE ANCLAJE DEL BAUL COMO INDICA LA FOTO G;
6. TERMINAR EL MONTAJE APRETANDO BIEN TODOS LOS TORNILLOS.