

# PLX2140 - KLX2140

PORTAVALIGIE LATERALE SPECIFICO - SPECIFIC TUBULAR SIDE-CASE HOLDER - PORTE-VALISES LATÉRAUX SPÉCIFIQUE - SPEZIFISCHES STAHLROHR-SEITENTRAEGER  
PORTA MALETAS LATERALES ESPECÍFICO

## YAMAHA MT-07 (2018)

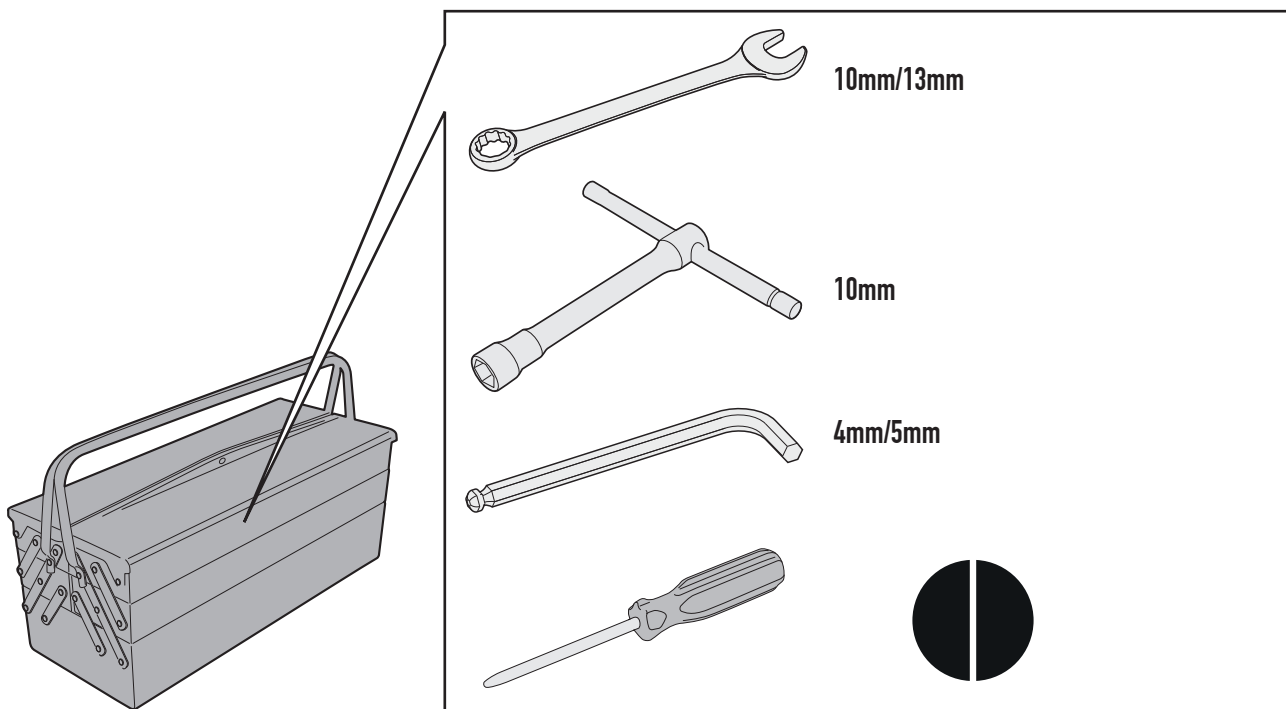
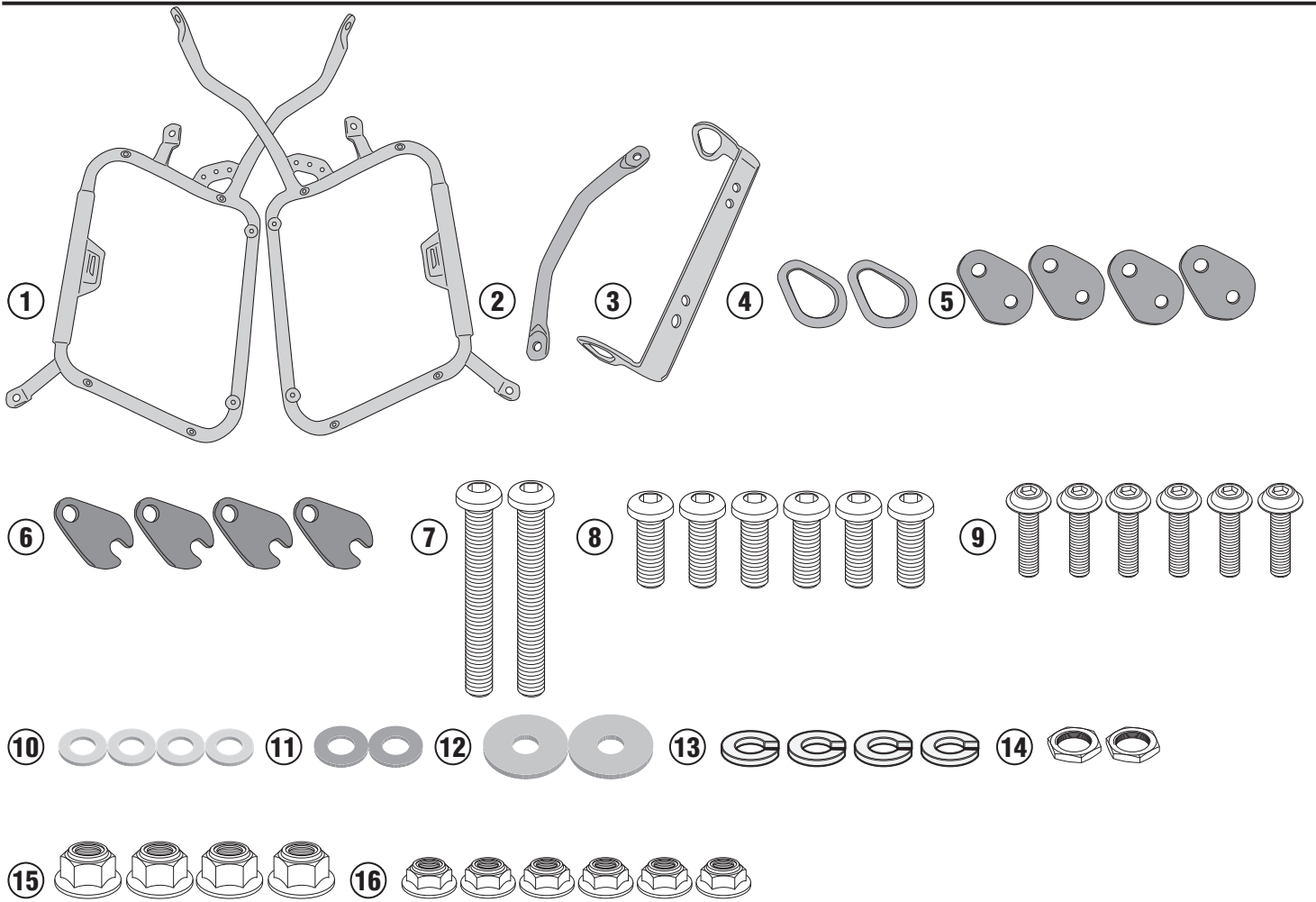
N°	Descrizione	Caratteristiche	Codice	Quantità
1	Supporto laterale - Lateral support - Support latéral - Soporte lateral - Untere Halterung - Suporte lateral	-	PLX2140DXV PLX2140SXV	2 (Right; Left)
2	Ponte Posteriore - Rear Bridge - Pont Postérieure Verbindungsrohr - Puente Trasero	-	GNB2211V	1
3	Supporto Freccie - Indicators support - Support clignotants Blinkerhalterung - Soporte para los indicadores Suporte para indicadores	-	GL4044V	1
4	Anelli - Rings Bagues - Anillos Ringe - Anel	-	GL629V	2
5	Piastrina di supporto - Support plate Plaque de support - Trägerplatte Pletina de soporte - Placa de apoio	-	GL4045V	4
6	Piastrina di supporto - Support plate Plaque de support - Trägerplatte Pletina de soporte - Placa de apoio	-	GL4046V	4
7	Vite - Screw Vis - Schraube Tornillo - Parafuso	TBEI M8x55	855TBEI	2
8	Vite - Screw Vis - Schraube Tornillo - Parafuso	TBEI M8x20	820TBEI	6
9	Vite - Screw Vis - Schraube Tornillo - Parafuso	TBEIFL M6x20	620TBEIFL	6
10	Rondella - Washer - Rondelle Scheibe - Arandela - Arruela	Ø 14 Foro 8mm	814RON	4
11	Rondella - Washer - Rondelle Scheibe - Arandela - Arruela	Foro Ø8mm	8RON	2
12	Rondella - Washer - Rondelle Scheibe - Arandela - Arruela	Ø8mmx24	258RON	2
13	Rondella spaccata - Split washer Scheibe - Rondelle fendue Arandela seccionada - Arruela Dentada	Ø8mm	Z1060	4
14	Dado - Bolt - Erou Mutter - Tuerca - Porca	-	V423	2
15	Dado - Bolt - Erou Mutter - Tuerca - Porca	Dado Autobloccante Flangiato M8	8DADIFN	4
16	Dado - Bolt - Erou Mutter - Tuerca - Porca	Dado Autobloccante Flangiato Ribassato M8	6DADIABFN	6
17	Particolari Inclusi nel 2140FZ Components Included In The 2140FZ Pièces Incluses Dans 2140FZ Die Einzelnen Teile Sind Bei 2140FZ Despieces Incluidos 2140FZ Componentes incluidos na 2140FZ	-	-	-
18	Componenti originali - Original parts Parties originales - Original bauteile Componentes originales - Componentes Originais	-	-	-

# PLX2140 - KLX2140

PORTAVALIGIE LATERALE SPECIFICO - SPECIFIC TUBULAR SIDE-CASE HOLDER - PORTE-VALISES LATÉRAUX SPÉCIFIQUE - SPEZIFISCHES STAHLROHR-SEITENTRAEGER

PORTA MALETAS LATERALES ESPECÍFICO

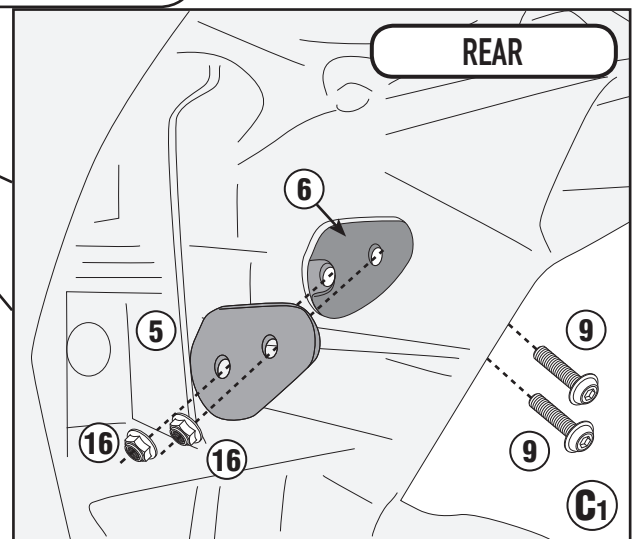
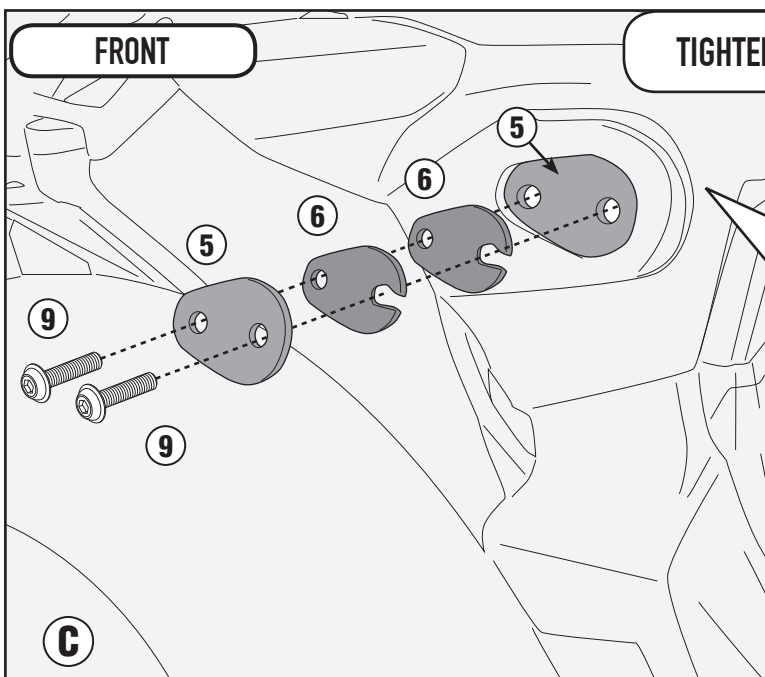
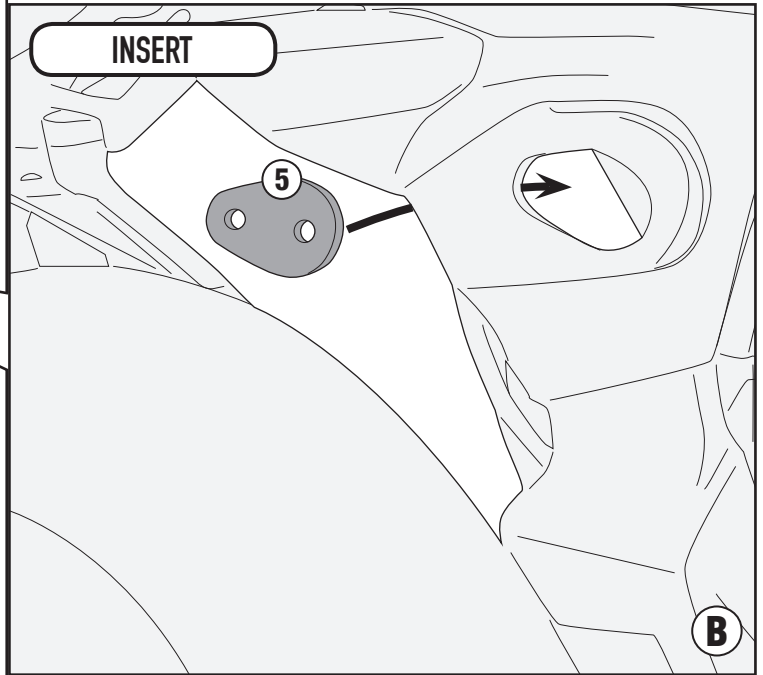
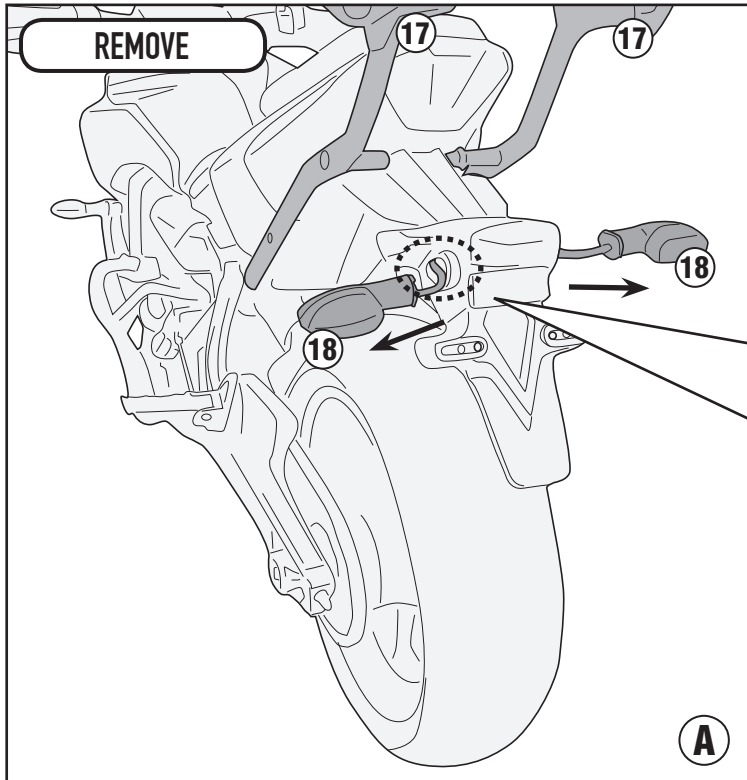
## YAMAHA MT-07 (2018)



# PLX2140 - KLX2140

PORTAVALIGIE LATERALE SPECIFICO - SPECIFIC TUBULAR SIDE-CASE HOLDER - PORTE-VALISES LATÉRAUX SPÉCIFIQUE - SPEZIFISCHES STAHLROHR-SEITENTRAEGER  
PORTA MALETAS LATERALES ESPECÍFICO

## YAMAHA MT-07 (2018)

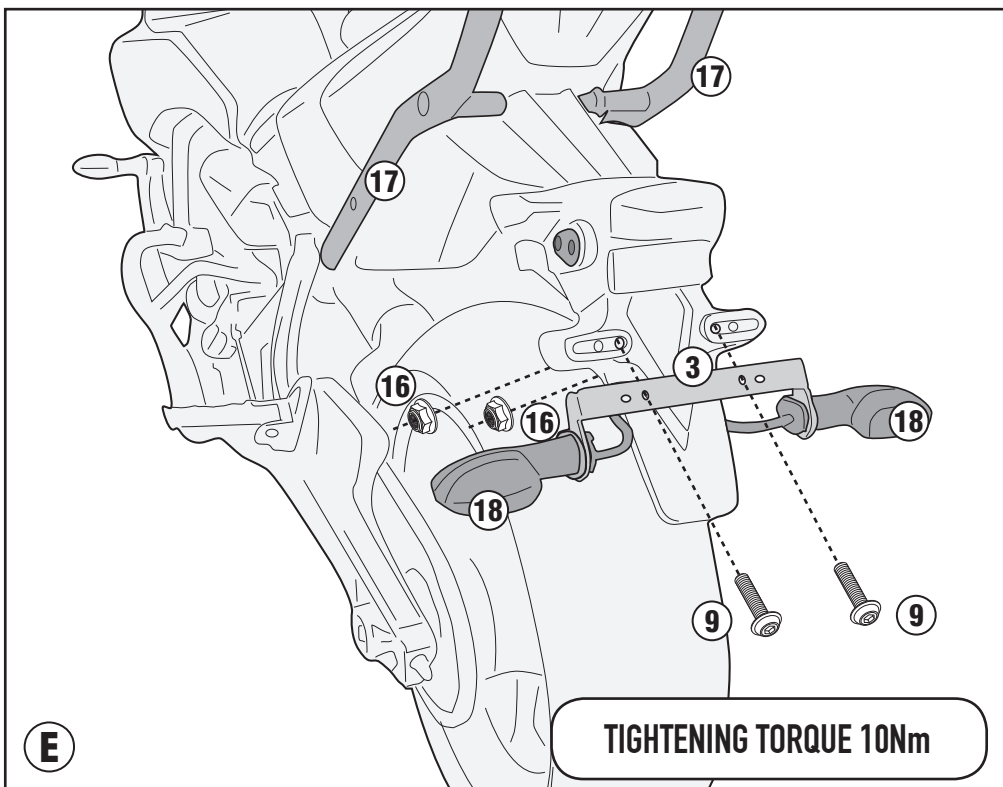
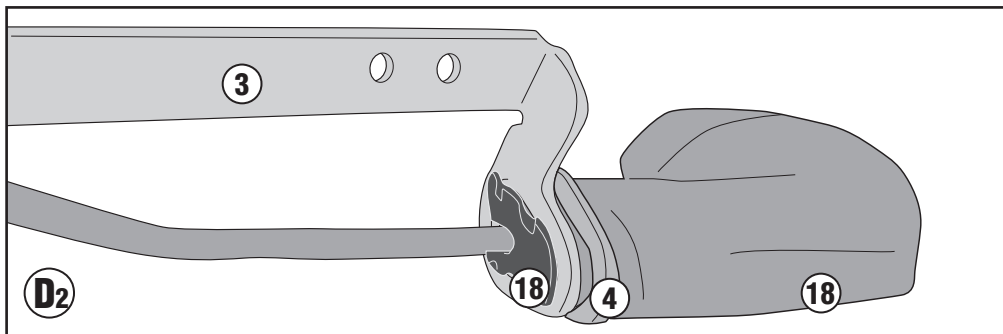
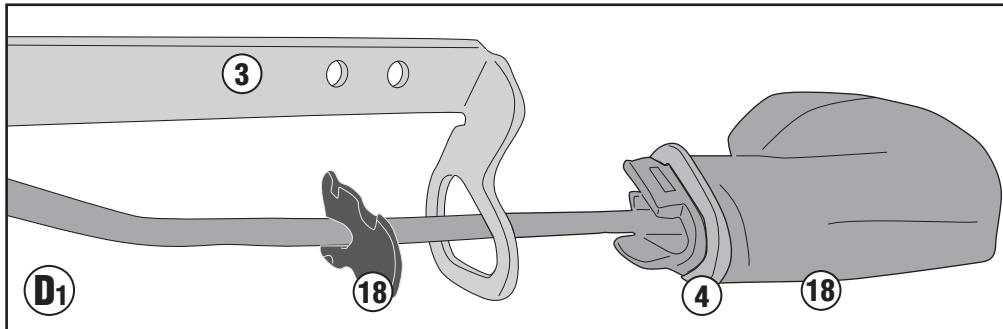
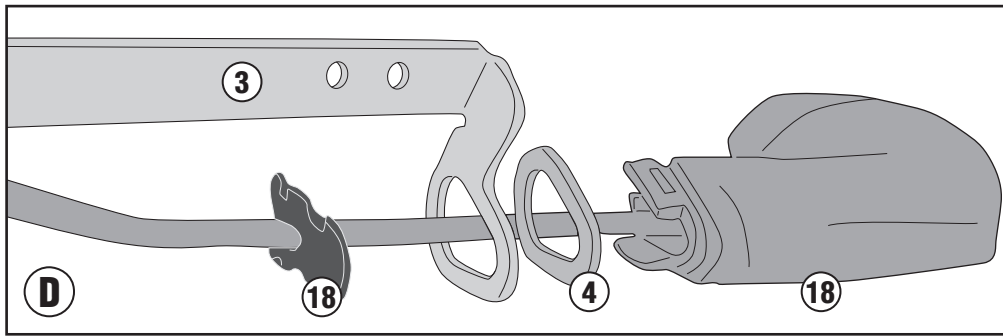


# PLX2140 - KLX2140

PORTAVALIGIE LATERALE SPECIFICO - SPECIFIC TUBULAR SIDE-CASE HOLDER - PORTE-VALISES LATÉRAUX SPÉCIFIQUE - SPEZIFISCHES STAHLROHR-SEITENTRAEGER

PORTA MALETAS LATERALES ESPECÍFICO

## YAMAHA MT-07 (2018)

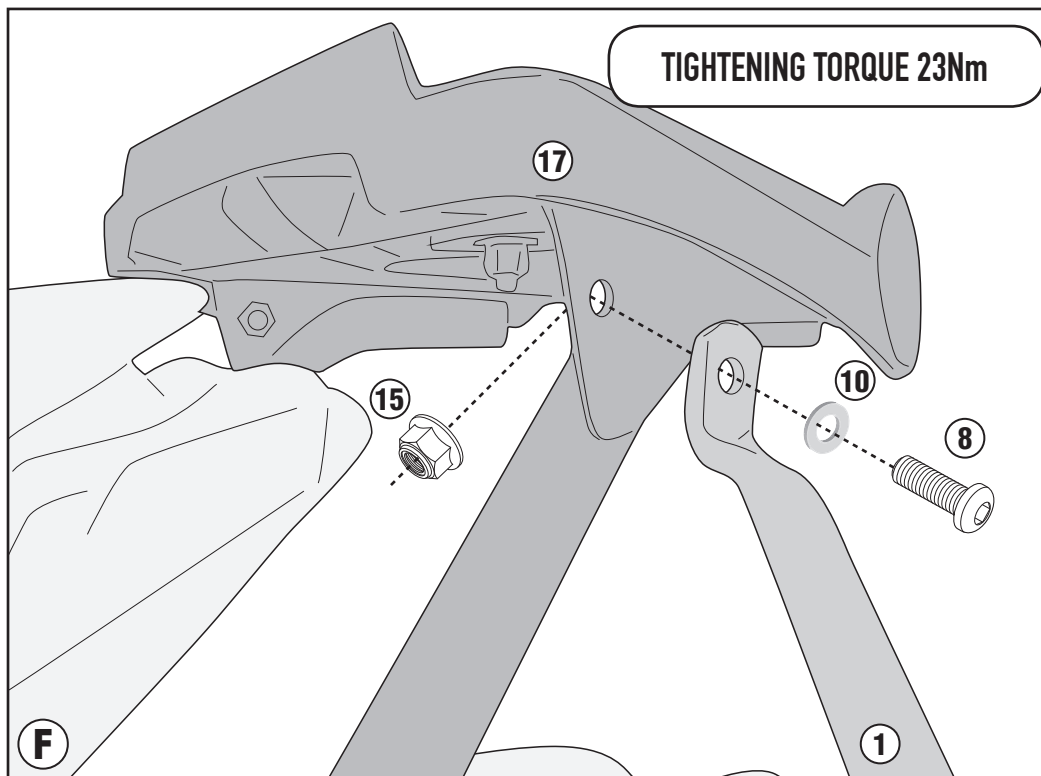
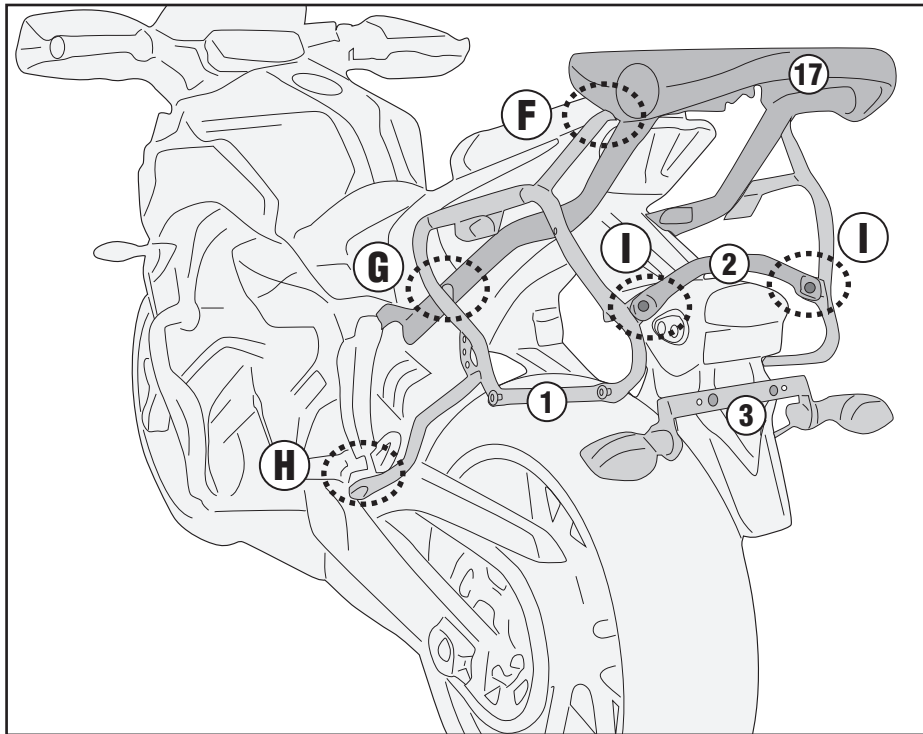


# PLX2140 - KLX2140

PORTAVALIGIE LATERALE SPECIFICO - SPECIFIC TUBULAR SIDE-CASE HOLDER - PORTE-VALISES LATÉRAUX SPÉCIFIQUE - SPEZIFISCHES STAHLROHR-SEITENTRAEGER

PORTA MALETAS LATERALES ESPECÍFICO

## YAMAHA MT-07 (2018)

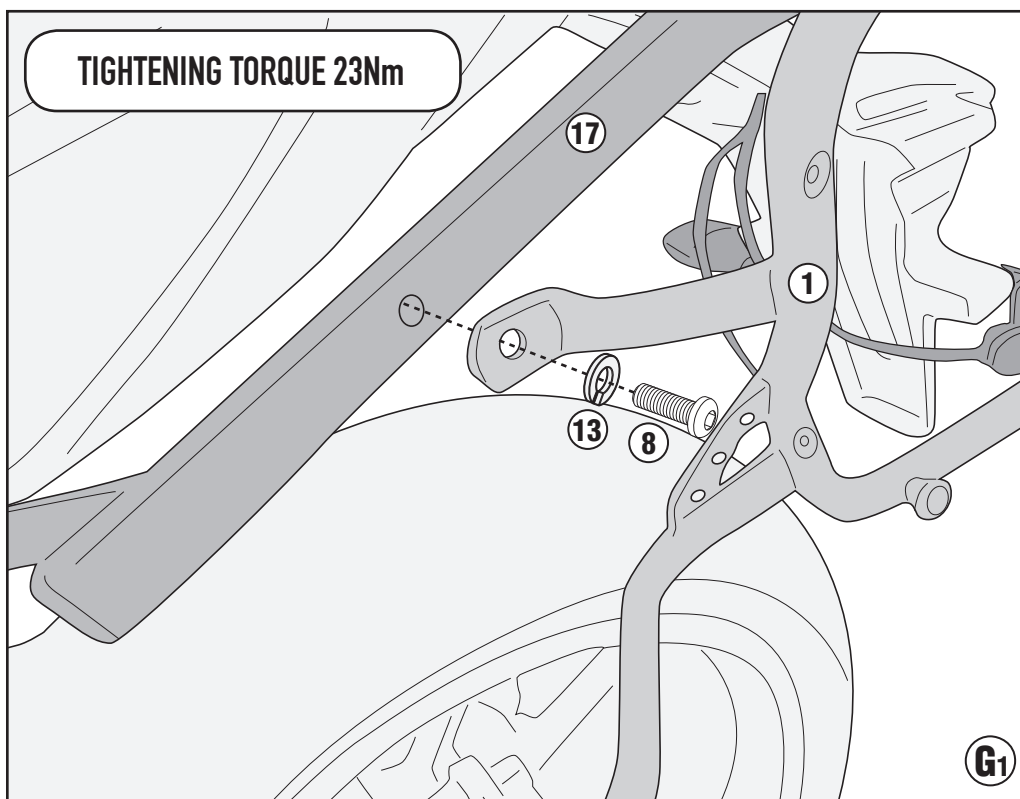
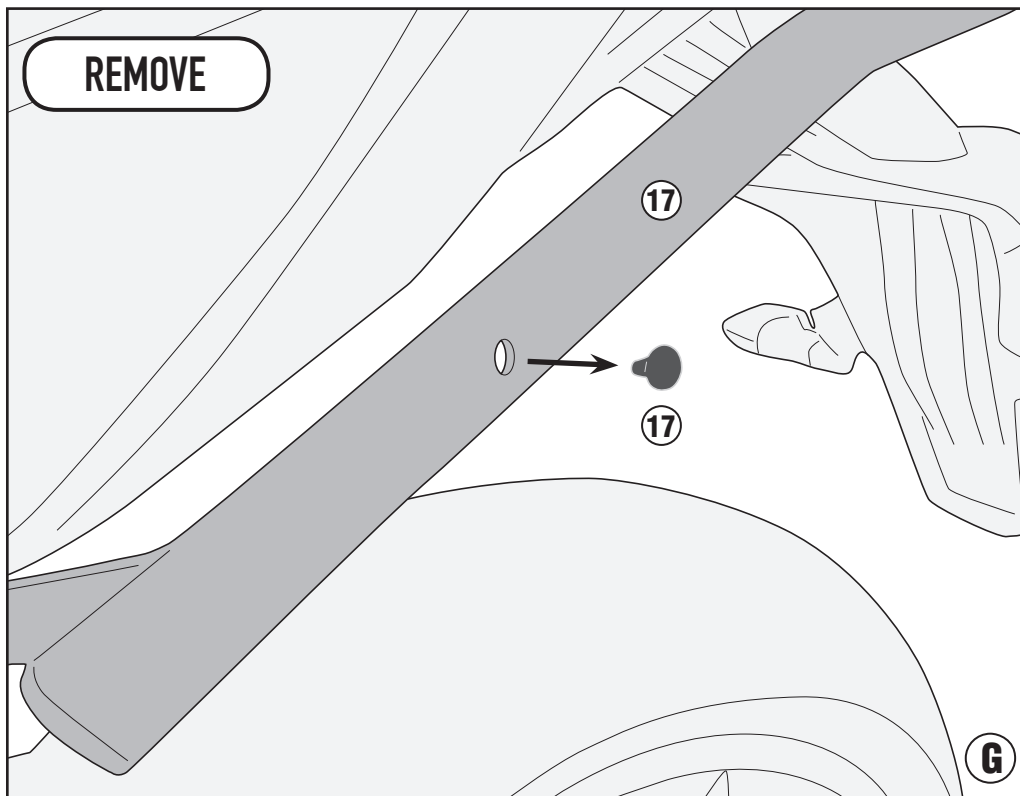


# PLX2140 - KLX2140

PORTAVALIGIE LATERALE SPECIFICO - SPECIFIC TUBULAR SIDE-CASE HOLDER - PORTE-VALISES LATÉRAUX SPÉCIFIQUE - SPEZIFISCHES STAHLROHR-SEITENTRAEGER

PORTA MALETAS LATERALES ESPECÍFICO

## YAMAHA MT-07 (2018)

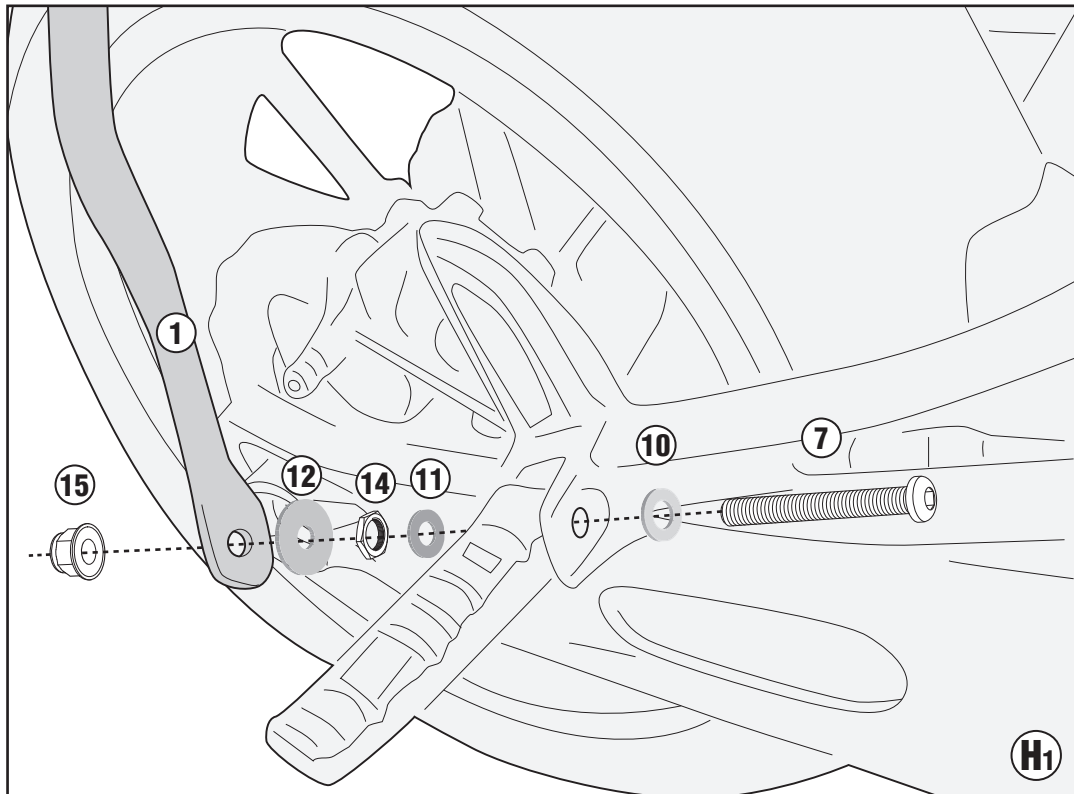
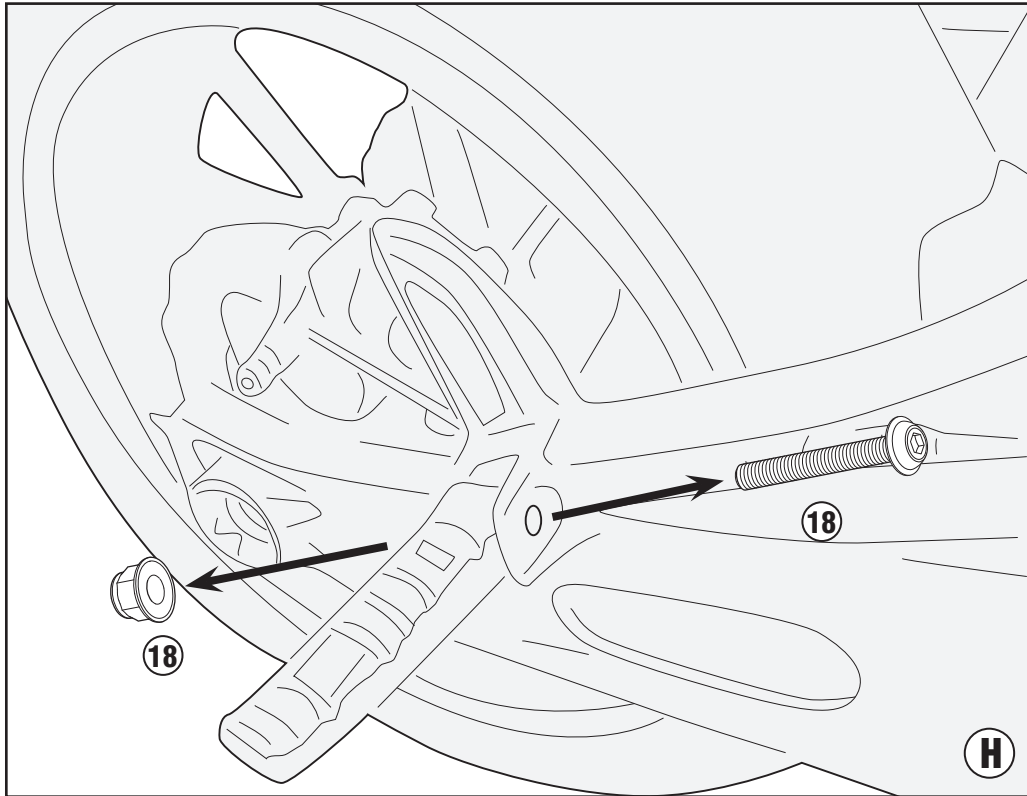


# PLX2140 - KLX2140

PORTAVALIGIE LATERALE SPECIFICO - SPECIFIC TUBULAR SIDE-CASE HOLDER - PORTE-VALISES LATÉRAUX SPÉCIFIQUE - SPEZIFISCHES STAHLROHR-SEITENTRAEGER

PORTA MALETAS LATERALES ESPECÍFICO

## YAMAHA MT-07 (2018)



# PLX2140 - KLX2140

PORTAVALIGIE LATERALE SPECIFICO - SPECIFIC TUBULAR SIDE-CASE HOLDER - PORTE-VALISES LATÉRAUX SPÉCIFIQUE - SPEZIFISCHES STAHLROHR-SEITENTRAEGER

PORTA MALETAS LATERALES ESPECÍFICO

## YAMAHA MT-07 (2018)

TIGHTENING TORQUE 23Nm

