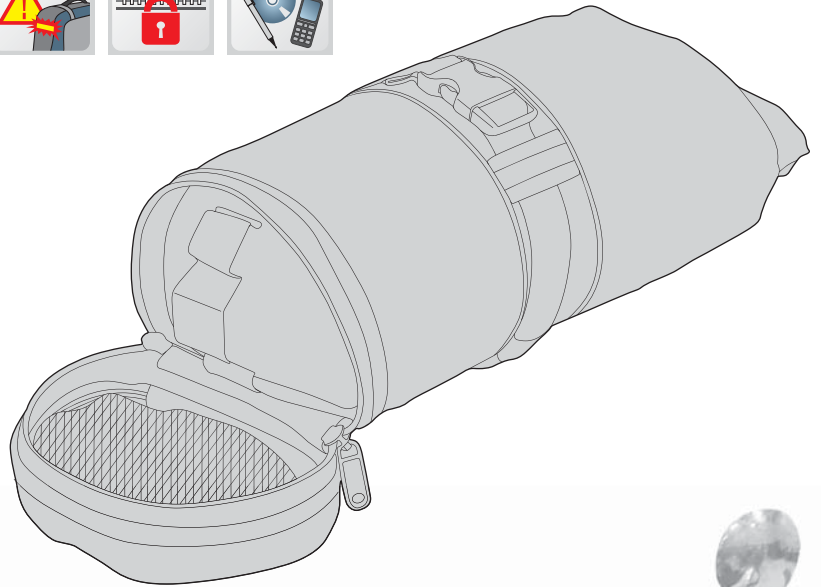
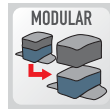
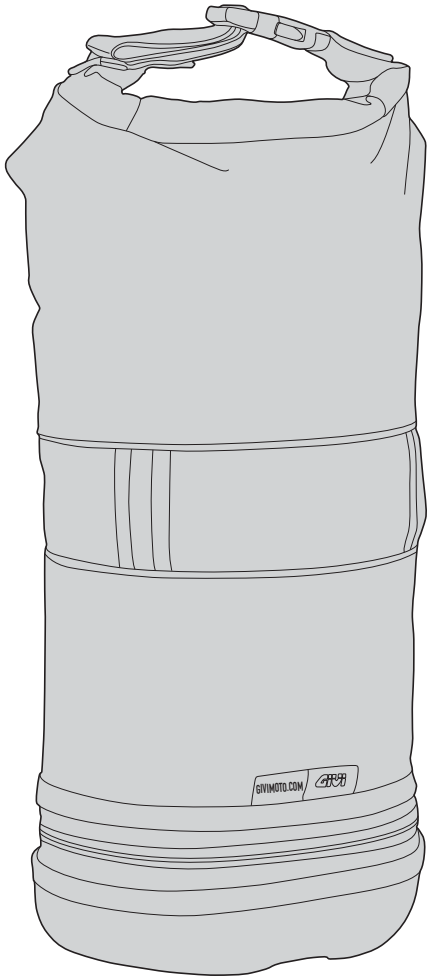
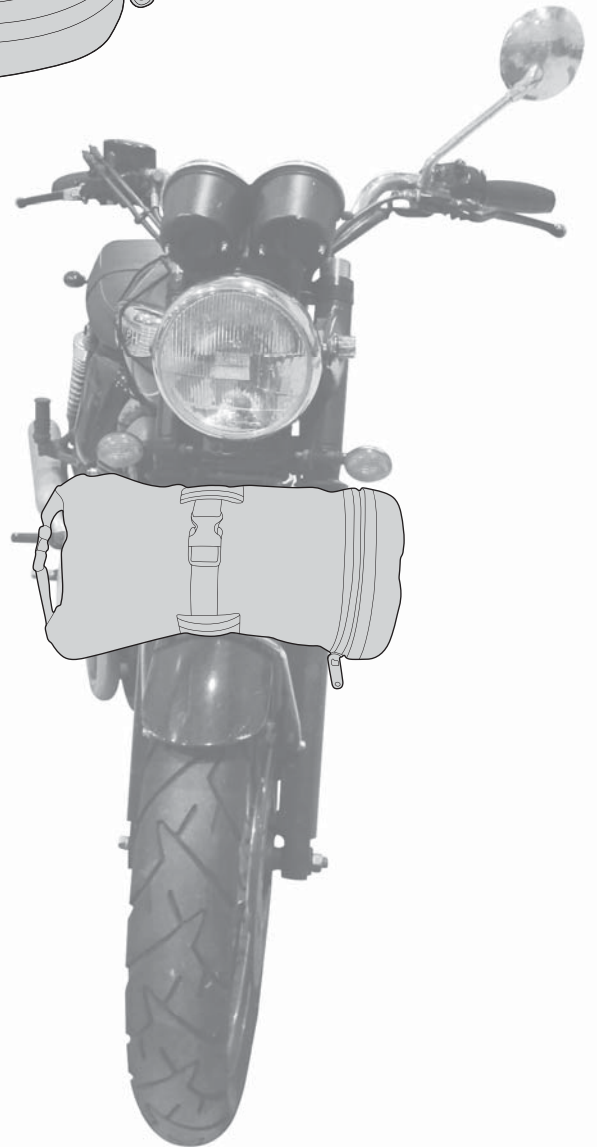


MT503

BORSA RULLO PER FORCELLA / SELLA - ROLL BAG FOR FRONT FORK/TAIL - SAC ROULEAU POUR FOURCHE/TAILLE - BOLSA RULO PARA HORQUILLA DELANTERA/ SILLÍN PASAJERO - GEPÄCKROLLE FÜR DIE VORDERGABEL - BOLSA CILÍNDRICA PARA GARFO FRONTAL /BANCO TRASEIRO

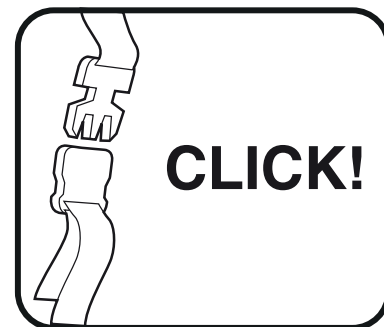
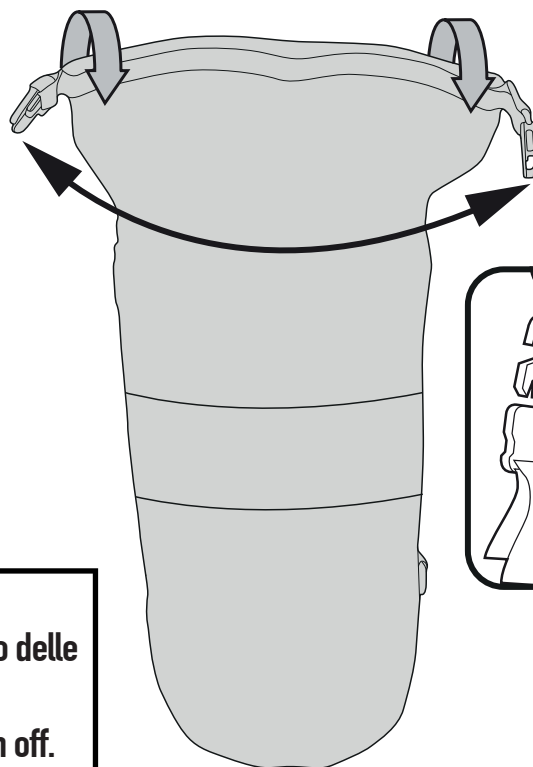


MT502 + MT503



MT503

BORSA RULLO PER FORCELLA / SELLA - ROLL BAG FOR FRONT FORK/TAIL - SAC ROULEAU POUR FOURCHE/TAILLE - BOLSA RULO PARA HORQUILLA DELANTERA/ SILLÍN PASAJERO - GEPÄCKROLLE FÜR DIE VORDERGABEL - BOLSA CILÍNDRICA PARA GARFO FRONTAL /BANCO TRASEIRO



ATTENZIONE: Verificare il corretto aggancio delle borse prima di mettersi in marcia.

WARNING: Fasten the bags before march off.

ATTENTION: Vérifier la bonne accroche des sacs avant la mise en route.

ACHTUNG: Prüfen Sie bitte die Befestigung der Taschen bevor Sie fahren

ATENCIÓN: Comprobar si esta correcto el anclaje de las bolsas antes de ponerse en marcha.



MT503

BORSA RULLO PER FORCELLA / SELLA - ROLL BAG FOR FRONT FORK/TAIL - SAC ROULEAU POUR FOURCHE/TAILLE - BOLSA RULO PARA HORQUILLA DELANTERA/ SILLÍN PASAJERO - GEPÄCKROLLE FÜR DIE VORDERGABEL - BOLSA CILÍNDRICA PARA GARFO FRONTAL /BANCO TRASEIRO

