

**GIVI**

art. E81

PORTAPACCHINO METALLICO PER E360-E460-E50  
 E360-E460-E50 LUGGAGE CARRIER  
 PETITE PORTE-PAQUETS POUR VALISE E360-E460-E50  
 METALL-GEPAKTRAGER FÜR E360-E460-E50  
 PORTAPAQUETES METALICO PARA E360-E460-E50

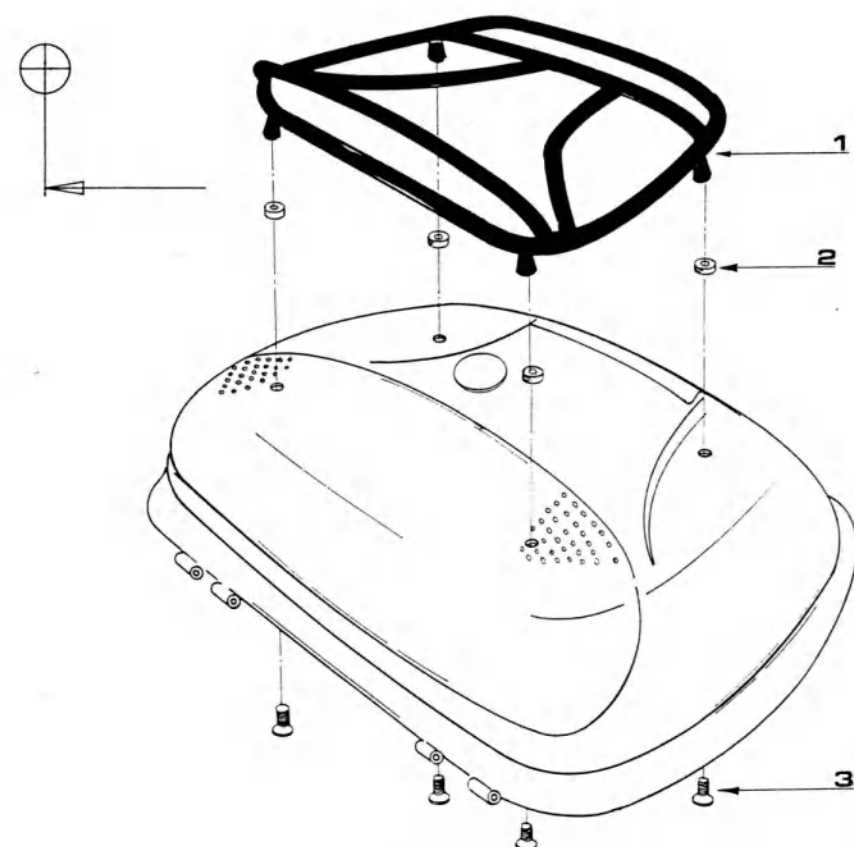
ISTRUZIONI DI MONTAGGIO - MOUNTING INSTRUCTIONS  
 INSTRUCTIONS DE MONTAGE - BAULEITUNG - INSTRUCCIONES DE MONTAJE

DIMA PER VALIGIA E360  
 TEMPLATE FOR E360  
 GABARIT POUR E360  
 RÜCKENPOLSTER FÜR E360  
 PLANTILLA PARA MALETA E360

ATTENZIONE:  
 POSIZIONARE LA DIMA ALL'INTERNO DELLA VALIGIA

WARNING  
 LOCATE THE TEMPLATE INSIDE THE TOP CASE

ATTENTION  
 POSITIONNER LE GABARIT A L'INTERIEUR DE LA VALISE

**FIG.B**

ATTENZIONE  
 PER POSIZIONARE CORRETTAMENTE LA DIMA, E' NECESSARIO  
 SMONTARE IL PORTADOCUMENTI.  
 WARNING  
 FOR A CORRECT SET OF THE TEMPLATE, REMOVE THE  
 PAPER CASE  
 ATTENTION  
 POUR UNE CORRECTE MISE EN PLACE DU GABARIT, IL  
 FAUT DEMONTER LE PORTE-DOCUMENTS.



ISTRUZIONI PER LA FORATURA DEL COPERCHIO.

1) RITAGLIARE LUNGO LE LINEE TRATTEGGIATE. POSIZIONARE LA DIMA  
 VEDI FIG. A - B - C. QUINDI FORARE NEI 4 PUNTI DESCRITTI.

2) PUNTA DA UTILIZZARE : Ø 6.5 mm  
 SI CONSIGLIA DI FORARE PRIMA CON PUNTA DI DIAMETRO MINORE.

INSTRUCTIONS FOR COVER DRILLING

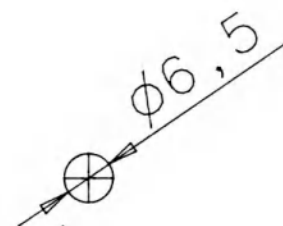
1) CUT OUT ALONG THE DOTTED LINES AND PLACE THE TEMPLATE  
 (SEE FIG. A-B-C. THEN DRILL IN THE 4 POINT

2) BIT TO BE USED : DIAM. 6.5 mm  
 WE SUGGEST YOU TO DRILL FIRST WITH SMALLER DIAM.

INSTRUCTION POUR LE PERCAGE DU COUVERCLE

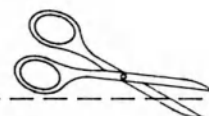
1) DECOUPER LE LONG LIGNES A TIRETS ET POSITIONNER LE GABARIT  
 VOIR FIG. A-B-C. ENSUITE PERCER OU IL Y A LES 4 POINTS.

2) POINTE A UTILISER : DIAM 6.5 mm  
 ON COND=SEILLE DE PERCER D'ABORD AVEC POINTE DE DIAM PLUS PETIT.



N°	DESCRIZIONE DEL KIT (KIT DESCRIPTION) (DESCRIPTION DU KIT)	QUANTITA' (QUANTITY) (QUANTITE)
1	PORTAPACCHINO LUGGAGE CARRIER PORTE-PAQUETS	1
2	RONDELLA IN GOMMA Ø6 SPECIFICA E81 RUBBER WASHER RONDELLE EN CAOUTCHOUC	4
3	VITE TL 6 X 16 SCREW 6 X 16 VIS 6 X 16	4

©



**GIVI**

art. E81

PORTAPACCHINO METALLICO PER E360-E460-E50  
 E360-E460-E50 LUGGAGE CARRIER  
 PETITE PORTE-PAQUETS, POUR VALISE E360-E460-E50  
 METALL-GEPAKTRÄGER FÜR E360-E460-E50  
 PORTAPAQUETES METALICO PARA E360-E460-E50

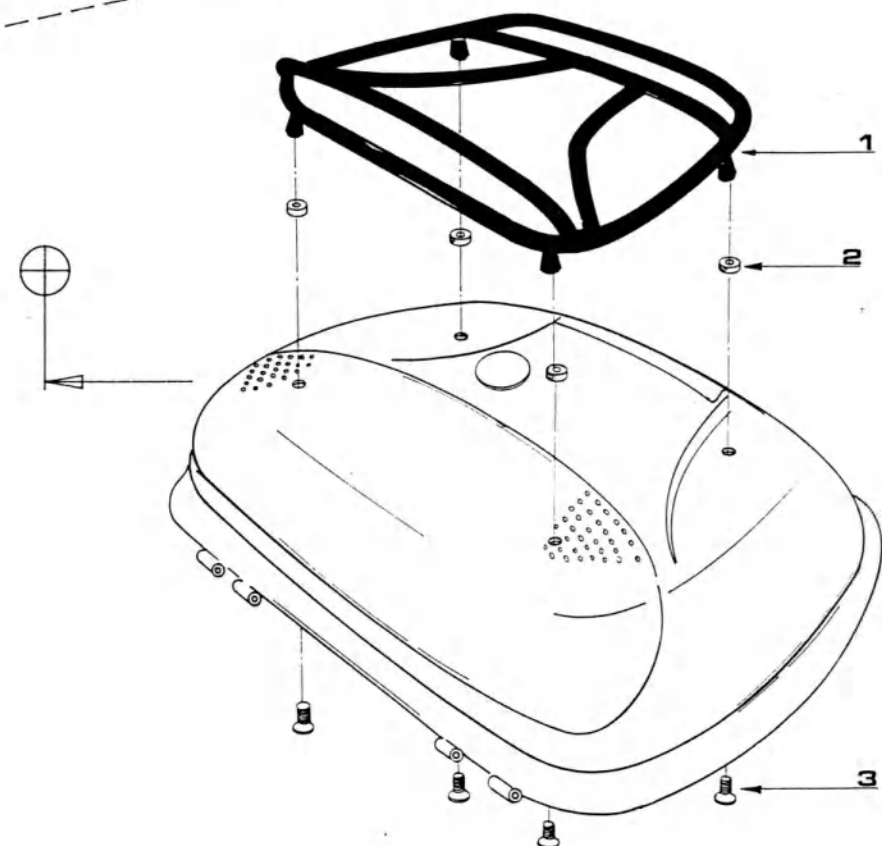
ISTRUZIONI DI MONTAGGIO - MOUNTING INSTRUCTIONS  
 INSTRUCTIONS DE MONTAGE - BAULEITUNG - ISTRUCCIONES DE MONTAJE

**DIMA PER VALIGIA E460**  
**TEMPLATE FOR E460**  
**GABARIT POUR E460**  
**RÜCKENPOLSTER FÜR E460**  
**PLANTILLA PARA MALETA E460**

ATTENZIONE:  
 POSIZIONARE LA DIMA ALL'INTERNO DELLA VALIGIA

WARNING  
 LOCATE THE TEMPLATE INSIDE THE TOP CASE

ATTENTION  
 POSITIONNER LE GABARIT A L'INTERIEUR DE LA VALISE

**FIG.A**

**ATTENZIONE**  
 PER POSIZIONARE CORRETTAMENTE LA DIMA, E' NECESSARIO SMONTARE IL PORTADOCUMENTI.  
**WARNING**  
 FOR A CORRECT SET OF THE TEMPLATE, REMOVE THE PAPERCASE  
**ATTENTION**  
 POUR UNE CORRECTE MISE EN PLACE DU GABARIT, IL FAUT DEMONTER LE PORTE-DOCUMENTS.

**ISTRUZIONI PER LA FORATURA DEL COPERCHIO.**

1) RITAGLIARE LUNGO LE LINEE TRATTEGGIATE. POSIZIONARE LA DIMA VEDI FIG. A - B - C. QUINDI FORARE NEI 4 PUNTI DESCRITTI.

2) PUNTA DA UTILIZZARE :  $\varnothing$  6,5 mm  
 SI CONSIGLIA DI FORARE PRIMA CON PUNTA DI DIAMETRO MINORE.

**INSTRUCTIONS FOR COVER DRILLING**

1) CUT OUT ALONG THE DOTTED LINES AND PLACE THE TEMPLATE (SEE FIG. A-B-C). THEN DRILL IN THE 4 POINT.

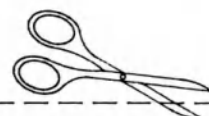
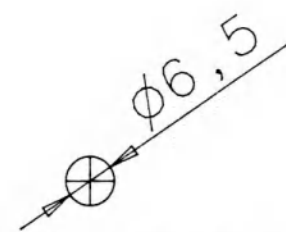
2) BIT TO BE USED : DIAM. 6,5 mm  
 WE SUGGEST YOU TO DRILL FIRST WITH SMALLER DIAM.

**INSTRUCTION POUR LE PERCAGE DU COUVERCLE**

1) DECOUPER LE LONG LIGNES A TIRETS ET POSITIONNER LE GABARIT VOIR FIG. A-B-C. ENSUITE PERCER OU IL Y A LES 4 POINTS.

2) POINTE A UTILISER : DIAM 6,5 mm  
 ON COND=SEILLE DE PERCER D'ABORD AVEC POINTE DE DIAM PLUS PETIT.

N°	DESCRIZIONE DEL KIT (KIT DESCRIPTION) (DESCRIPTION DU KIT)	QUANTITA' (QUANTITY) (QUANTITE)
1	PORTAPACCHINO LUGGAGE CARRIER PORTE-PAQUETS	1
2	RONDELLA IN GOMMA $\varnothing$ 6 SPECIFICA E81 RUBBER WASHER RONDELLE EN CAOUTCHOUC	4
3	VITE TL 6 X 16 SCREW 6 X 16 VIS 6 X 16	4



©



**GIVI**

art. E81

PORTAPACCHINO METALLICO PER E360-E460-E50  
 E360-E460-E50 LUGGAGE CARRIER  
 PETITE PORTE-PAQUETS, POUR VALISE E360-E460-E50  
 METALL-GEPAKTRÄGER FÜR E360-E460-E50  
 PORTAPAQUETES METALICO PARA E360-E460-E50

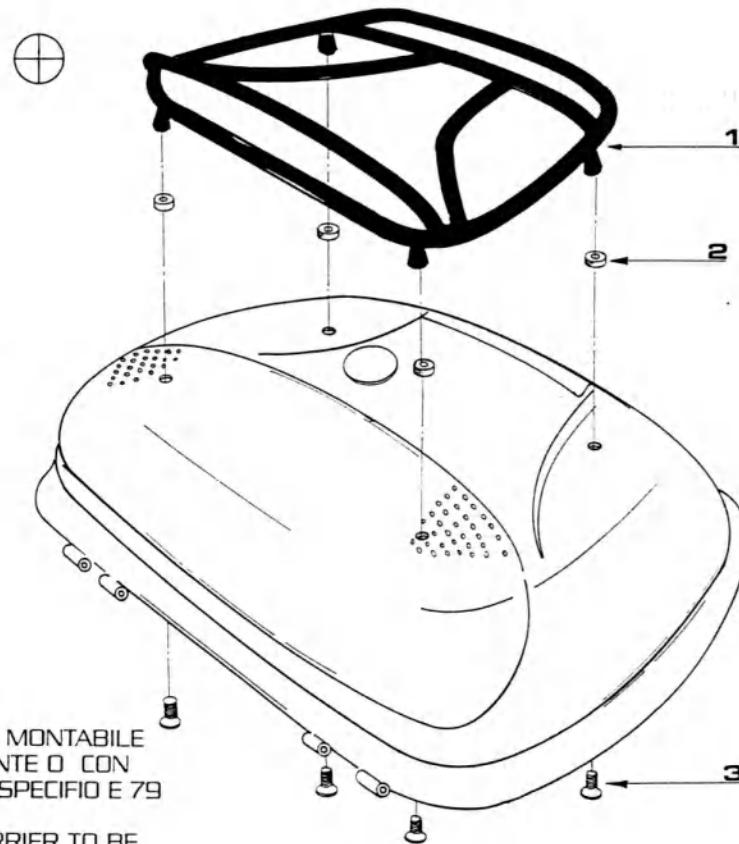
ISTRUZIONI DI MONTAGGIO - MOUNTING INSTRUCTIONS  
 INSTRUCTIONS DE MONTAGE - BAULEITUNG - ISTRUCCIONES DE MONTAJE

DIMA PER VALIGIA E50  
 TEMPLATE FOR E50  
 GABARIT POUR E50  
 RÜCKENPOLSTER FÜR E50  
 PLANTILLA PARA MALETA E50

ATTENZIONE:  
 POSIZIONARE LA DIMA ALL'INTERNO DELLA VALIGIA

WARNING  
 LOCATE THE TEMPLATE INSIDE THE TOP CASE

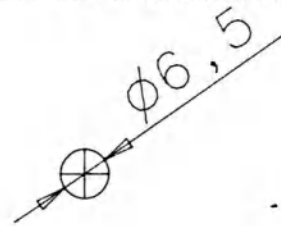
ATTENTION  
 POSITIONNER LE GABARIT A L'INTERIEUR DE LA VALISE

**NOTE**

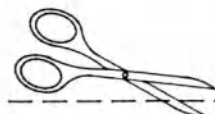
PORTAPACCHI MONTABILE  
 SINGOLARMENTE O CON  
 SCHIENALINO SPECIFICO E 79

LUGGAGE CARRIER TO BE  
 MOUNTED EITHER  
 INDIVIDUALLY OR WITH THE  
 SPECIFIC BACKREST E 79

PORTE-BAGAGES A MONTER  
 INDIVIDUELLEMENT OU AVEC  
 DOSSIERET SPECIFIQUE E 79



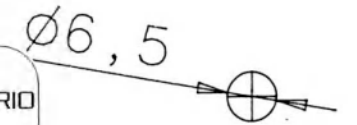
N°	DESCRIZIONE DEL KIT (KIT DESCRIPTION) (DESCRIPTION DU KIT)	QUANTITA' (QUANTITY) (QUANTITE)
1	PORTAPACCHINO LUGGAGE CARRIER PORTE-PAQUETS	1
2	RONDELLA IN GOMMA Ø6 SPECIFICA E81 RUBBER WASHER RONDELLE EN CAOUTCHOUC	4
3	VITE TL 6 X 16 SCREW 6 X 16 VIS 6 X 16	4



©

**FIG.C**

ATTENZIONE  
 PER POSIZIONARE CORRETTAMENTE LA DIMA, E' NECESSARIO  
 SMONTARE IL PORTADOCUMENTI.  
 WARNING  
 FOR A CORRECT SET OF THE TEMPLATE, REMOVE THE  
 PAPERCASE  
 ATTENTION  
 POUR UNE CORRECTE MISE EN PLACE DU GABARIT, IL  
 FAUT DEMONTER LE PORTE-DOCUMENTS.

**ISTRUZIONI PER LA FORATURA DEL COPERCHIO.**

1) RITAGLIARE LUNGO LE LINEE TRATTEGGIATE. POSIZIONARE LA DIMA  
 VEDI FIG. A - B - C. QUINDI FORARE NEI 4 PUNTI DESCRITTI.

2) PUNTA DA UTILIZZARE : Ø 6.5 mm  
 SI CONSIGLIA DI FORARE PRIMA CON PUNTA DI DIAMETRO MINORE.

**INSTRUCTIONS FOR COVER DRILLING**

1) CUT OUT ALONG THE DOTTED LINES AND PLACE THE TEMPLATE  
 (SEE FIG. A-B-C. THEN DRILL IN THE 4 POINT)

2) BIT TO BE USED : DIAM. 6.5 mm  
 WE SUGGEST YOU TO DRILL FIRST WITH SMALLER DIAM.

**INSTRUCTION POUR LE PERÇAGE DU COUVERCLE**

1) DECOUPER LE LONG LIGNES A TIRETS ET POSITIONNER LE GABARIT  
 VOIR FIG. A-B-C. ENSUITE PERÇER OU IL Y A LES 4 POINTS.

2) POINTE A UTILISER : DIAM 6.5 mm  
 ON COND=SEILLE DE PERÇER D'ABORD AVEC POINTE DE DIAM PLUS PETIT.