

PIASTRA SPECIFICA - SPECIFIC PLATE  
PLATINE SPECIFIQUE - SPEZIFISCHE PLATTE - PARRILLA ESPECÍFICA

# HONDA FORZA 250cc '08

ISTRUZIONI DI MONTAGGIO - MOUNTING INSTRUCTIONS  
INSTRUCTIONS DE MONTAGE - BAUANLEITUNG - INSTRUCCIONES DE MONTAJE

①



**SUPPORTO**  
SUPPORT  
SUPPORT  
HALTERUNG  
SOPORTE


**Q.TY n.2(Dx-Sx)**

②

**PIASTRA MONOLOCK**  
PLATE  
PLATINE  
PLATTE  
PARRILLA

**Q.TY n.1**


③



**VITE TEF M8x45mm**  
SCREW  
VIS  
SCHRAUBE  
TORNILLO

**Q.TY n.2**


④



**VITE TECF M8x40mm**  
SCREW  
VIS  
SCHRAUBE  
TORNILLO

**Q.TY n.2**


⑤



**VITE TCEI M6x35mm**  
SCREW  
VIS  
SCHRAUBE  
TORNILLO

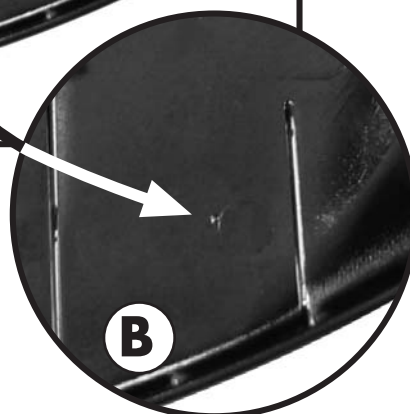
**Q.TY n.4**

⑥



**DADO SPECIALE**  
Ø17x20mm, V708  
BOLT  
ECROU  
MUTTER  
TUERCA

**Q.TY n.2**



PIASTRA SPECIFICA - SPECIFIC PLATE  
 PLATINE SPECIFIQUE - SPEZIFISCHE PLATTE - PARRILLA ESPECÍFICA

# HONDA FORZA 250cc '08

ISTRUZIONI DI MONTAGGIO - MOUNTING INSTRUCTIONS  
 INSTRUCTIONS DE MONTAGE - BAUANLEITUNG - INSTRUCCIONES DE MONTAJE

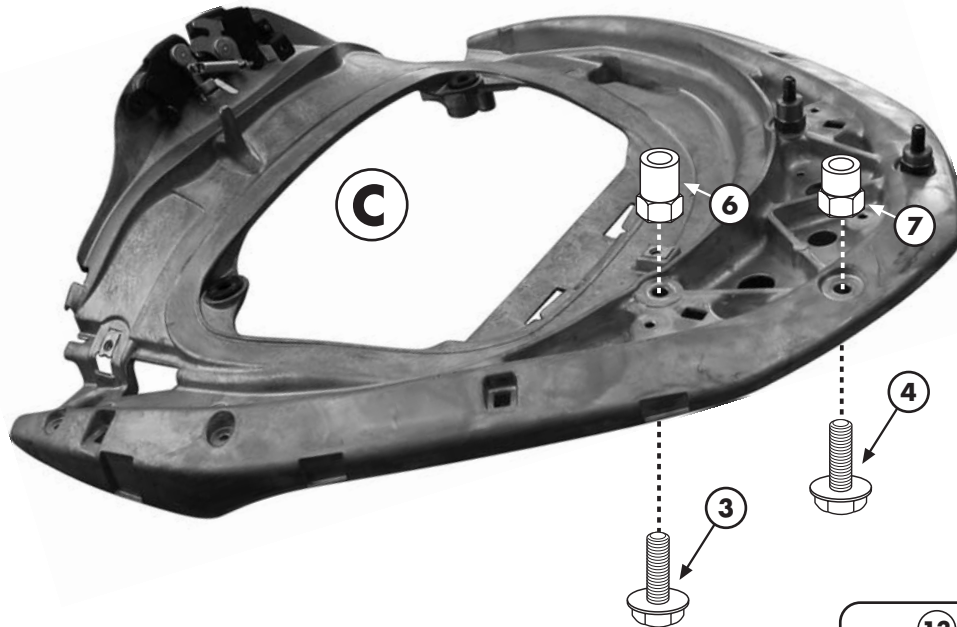
**ATTENZIONE:** PESO MASSIMO SOPPORTABILE 6Kg.

**WARNING:** MAX. LOADING 6Kg.(13lbs)


**ATTENTION:** CHARGE MAXIMALE 6Kg.

**ACHTUNG:** MAXIMALE BELASTUNG 6Kg.

**¡ATENCIÓN!:** CARGA MÁXIMA AUTORIZADA 6Kg.



**7**



**DADO SPECIALE**  
 Z1822  
 Ø17x15mm, V709  
 BOLT  
 ECROU  
 MUTTER  
 TUERCA

**Q.TY n.2**

**8**



**GOMMINO**  
 Z1822  
 RUBBER  
 CAOUTCHOUC  
 GUMMI  
 GOMA

**Q.TY n.4**

**9**



**RONDELLA IN GOMMA**  
 Z1823  
 RUBBER WASHER  
 RONDELLE EN GOMME  
 GUMMISCHIBE  
 ARANDELA DE GOMA

**Q.TY n.4**


**10**



**DISTANZIALE Ø11x11mm**  
 foro Ø6,5mm  
 V687  
 SPACER  
 ENTRETROISE  
 DISTANZSTUECK  
 DISTANCIADOR

**Q.TY n. 4**


**11**



**RONDELLA Ø6x20mm**  
 WASHER  
 RONDELLE  
 SCHEIBE  
 ARANDELA

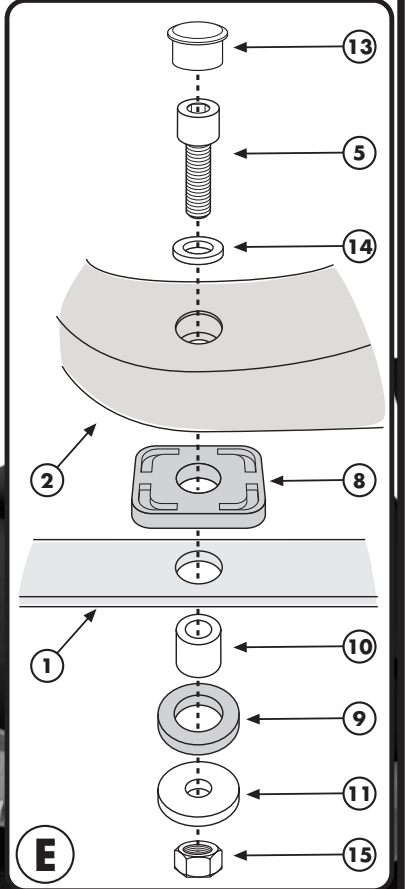
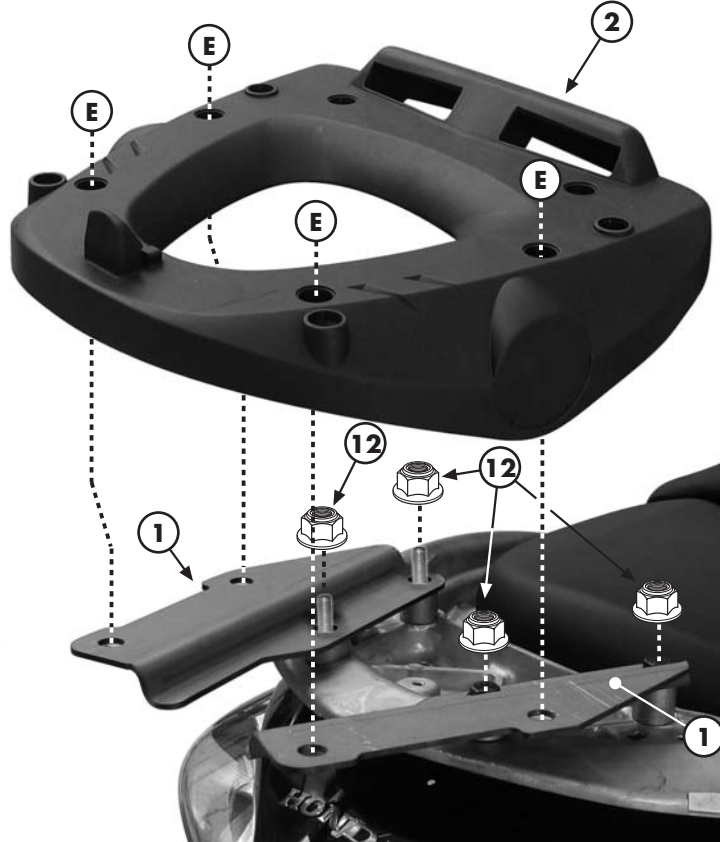
**Q.TY n.4**

**12**



**DADO A.B. M8**  
 FLANGIATO  
 BOLT M8  
 ECROU M8  
 MUTTER M8  
 TUERCA M8

**Q.TY n.4**




**13**



**COPRIFORO**  
 Z621  
 BOLT CAP  
 CACHE TROU  
 STOPLOCK  
 TAPA AGUJERO

**Q.TY n.6**

**14**



**RONDELLA Ø6mm**  
 WASHER Ø6mm  
 RONDELLE Ø6mm  
 SCHEIBE Ø6mm  
 ARANDELA Ø6mm

**Q.TY n.4**

**15**



**DADO A.B. M6**  
 BOLT M6  
 ECROU M6  
 MUTTER M6  
 TUERCA M6

**Q.TY n.4**

PIASTRA SPECIFICA - SPECIFIC PLATE  
PLATINE SPECIFIQUE - SPEZIFISCHE PLATTE - PARRILLA ESPECÍFICA

# HONDA FORZA 250cc '08

ISTRUZIONI DI MONTAGGIO - MOUNTING INSTRUCTIONS  
INSTRUCTIONS DE MONTAGE - BAUANLEITUNG - INSTRUCCIONES DE MONTAJE

## I ISTRUZIONI DI MONTAGGIO

1. SMONTARE IL MANIGLIONE ORIGINALE E LE PLASTICHE CHE LO RICOPRONO;
2. EFFETTUARE NELLA PLASTICA SUPERIORE FORI DEL DIAMETRO MASSIMO DI 18mm NEI PUNTI INDICATI IN FOTOGRAFIA A (LA PLASTICA ORIGINALE È GIÀ PREMARCATA);
3. EFFETTUARE IL MONTAGGIO MOSTRATO IN FOTOGRAFIA C E FARE ATTENZIONE DI AVVITARE LE VITI COMPLETAMENTE; RIMONTARE IL MANIGLIONE ALLO SCOOTER E RIMONTARE LE COPERTURE IN PLASTICA AL MANIGLIONE È SOLO DOPO MONTARE I SUPPORTI N°1 SEGUENDO LE INDICAZIONI DI FOTOGRAFIA D;
4. MONTARE LA PIASTRA COME INDICATO IN FOTOGRAFIA D;
5. ULTIMARE IL MONTAGGIO VERIFICANDO CHE TUTTE LE VITI SIANO SERRATE BENE (VITI M6=9,6Nm - VITI M8=23Nm) E CHE IL TAPPO ANTIFURTO ED I GOMMINI SIANO MONTATI CORRETTAMENTE SULLA PIASTRA.

## GB MOUNTING INSTRUCTIONS

1. REMOVE THE GRAB HANDLE/WING AND FROM THE SCOOTER AND THEN REMOVE THE FAIRING PIECES.
2. DRILL 4 HOLES, 18MM IN DIAMETER, IN THE TOP FAIRING PIECE. THE LOCATIONS ARE PRE-MARKED AS SHOWN IN PICTURE A.
3. ASSEMBLE AS PER PICTURE "C" TAKING CARE WHEN SCREWING BOLTS #3 & #4 WITH NUTS #6 & #7. REPLACE THE REAR HANDLE AND PLASTIC COVERS, THEN MOUNT SUPPORTS #1 AS PER INSTRUCTION IN PICTURE "D"
4. INSTALL THE PLATE AS SHOWN IN PICTURE D USING THE CONFIGURATION SHOWN IN FIGURE E.
5. MAKE SURE THAT ALL THE NUTS AND BOLTS ARE TIGHTENED APPROPRIATELY (BOLTS M6=9.6NM - BOLTS M8=23NM).
6. INSURE THAT THE ANTI THEFT CAP AND RUBBER BUMPERS ARE CORRECTLY INSTALLED IN THE PLATE.

## F INSTRUCTIONS DE MONTAGE

1. DEMONTER LA POIGNE D'ORIGINE ET LES PARTIES EN PLASTIQUE QUI LES COUVRENT;
2. FAIRE DES TROUS D'UN DIAMÈTRE MAXIMUM DE 18mm DANS LE PLASTIQUE SUPERIEUR AUX POINTS INDICUES EN PHOTO A (LE PLASTIQUE D'ORIGINE EST DÉJÀ MARQUÉ);
3. EFFECTUER LE MONTAGE PROPOSÉ EN PHOTO C ET FAIRE TRÈS ATTENTION À BIEN VISSER COMPLÈTEMENT LES VIS; REMONTER LES POIGNEES AU SCOOTER AINSI QUE LES COUVERCLES EN PLASTIQUE AUX POIGNEES ET SEULEMENT APRES MONTEE LES SUPPORTS N°1 EN SUIVANT LES INDICATIONS DE LA PHOTO D;
4. MONTER LA PLATINE COMME INDIQUÉ EN PHOTO D;
5. TERMINER LE MONTAGE EN CONTROLANT LE BON SERRAGE DE TOUTES LES VIS (VIS M6=9,6Nm - VIS M8=23Nm) ET VÉRIFIER LE MONTAGE CORRECT DU BOUCHON ANTIVOL ET DES CAOUTCHOUCS SUR LA PLATINE.

## D BAUANLEITUNG

1. ENTFERNEN SIE DEN HANDGRIFF UND DIE PLASTIKTEILE;
2. BOHREN SIE IN DAS OBERE PLASTIKTEIL LOCHER MIT EINEM DURCHMESSER VON MAX. 18 MM WIE IN DEN PUNKTEN HINGEWIESEN WIRD AUF BILD A (BEIM ORIGINALPLASTIKTEIL SIND DIESE PUNKTE SCHON MARKIERT);
3. MACHEN SIE DIE MONTAGE WIE IM BILD C GEZEIGT UND BEACHTEN SIE ALLE SCHRAUBEN KOMPLETT ANZUSCHRAUBEN SIND; MONTIEREN SIE DEN HANDGRIFF UND DIE PLASTIKABDECKUNGEN DES HANDGRIFFS WIEDER AN DEM ROLLER. NACH DIESER MONTAGE BEFESTIGEN SIE DIE HALTERUNGEN NR. 1 UND FOLGEN DEM HINWEIS IM BILD D;
4. MONTIEREN SIE DIE PLATTE WIE IM BILD D HINGEWIESEN;
5. ZULETZT ÜBERPRÜFEN SIE DASS ALLE SCHRAUBEN FESTGEZOGEN WURDEN (SCHRAUBEN M6=9,6NM - SCHRAUBEN M8=23NM) SOWIE DASS DIE DIEBSTAHLSTÖPSEL UND DIE GUMMISTOPSEL AUF DER PLATTE KORREKT MONTIERT WURDEN.

## ES INSTRUCCIONES DE MONTAJE

1. DESARMAR EL ASIDERO ORIGINAL Y LOS PLÁSTICOS QUE LO RECUBREN;
2. EFECTUAR EN EL PLÁSTICO SUPERIOR ORIFICIOS DEL DIÁMETRO MÁXIMO DE 18MM EN LOS PUNTOS INDICADOS EN LA FOTOGRAFÍA A (EL PLÁSTICO ORIGINAL YA ESTÁ PREVIAMENTE MARCADO);
3. REALIZAR EL MONTAJE COMO SE MUESTRA EN LA IMAGEN C TENIENDO CUIDADO EN QUE LOS TORNILLOS QUEDEN BIEN APRETADOS; VOLVER A MONTAR EL ASIDERO EN EL SCOTEER Y LAS TAPAS DE PLÁSTICO DEL ASIDERO, LUEGO MONTAR LOS SOPORTES N° 1 COMO SE INDICA EN LA IMAGEN D;
4. COLOCAR LA PLANCHA SEGÚN LO INDICADO EN LA FOTOGRAFÍA D;
5. COMPLETAR EL MONTAJE VERIFICANDO QUE TODOS LOS TORNILLOS ESTÉN BIEN AJUSTADOS (TORNILLOS M6=9,6NM - TORNILLOS M8=23NM) Y QUE LA TAPA ANTIRROBO Y LOS PEQUEÑOS ANILLOS DE GOMA ESTÉN CORRECTAMENTE UBICADOS EN LA PLANCHA.