


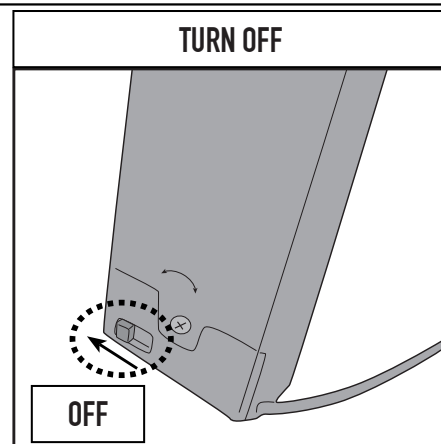
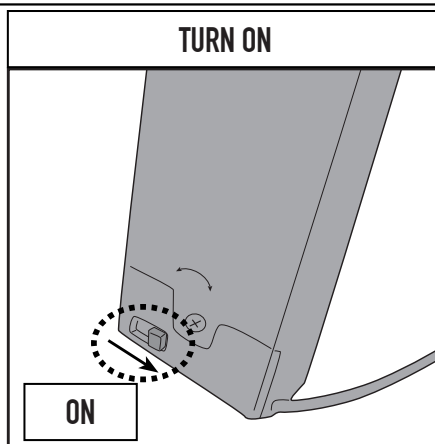
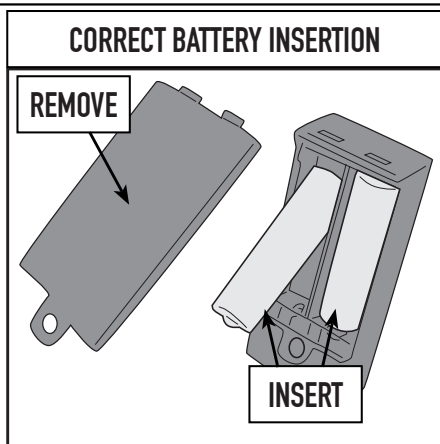
E175

KIT APERTURA AUTOMATICA - AUTOMATIC OPENING KIT - KIT OUVERTURE AUTOMATHIQUE - ANBAUSATZ FÜR FERNBEDIENUNG - KIT PARA LA ABERTURA AUTOMÁTICA - KIT
DE ABERTURA AUTOMÁTICA

V56

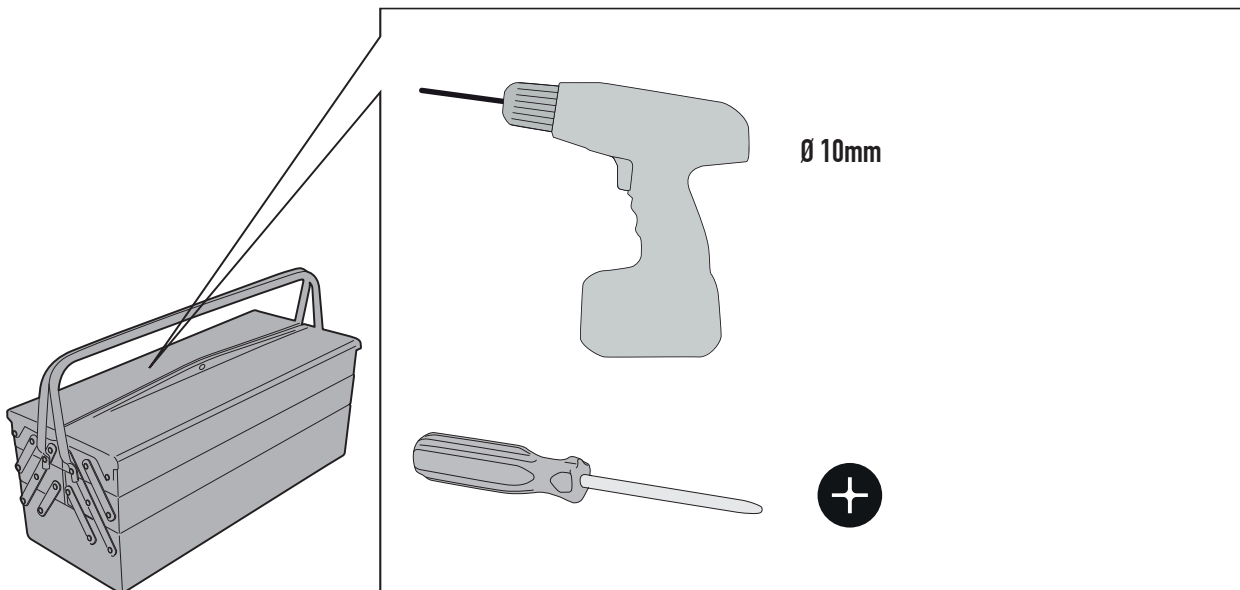
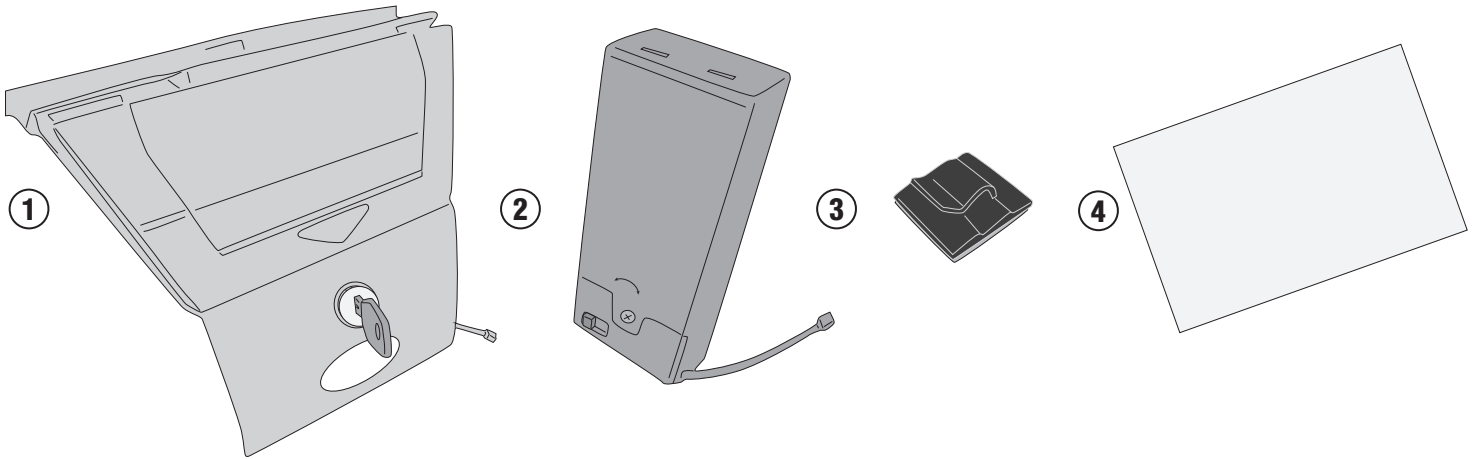
N°	Descrizione	Caratteristiche	Codice	Quantità
1	Cerniera Montata - Mounted hinge Montiertes Scharnier - Charnière Montée Cierre montado - Fechadura Montada	-	E175	1
2	Porta-Pila 2AA - Battery-holder Batteriefach - Porte-Piles Porta-Pilas - Suporte Pilhas	-	Z9702	1
3	Fermacavo - Clip - Agrafe Klammer - Presilla - Grampo	-	Z352	1
4	Cartoncino di Registrazione con Pin - Registration tag with pin Registrierungskarte mit PIN - Fiche d'enregistrement avec pin Hoja para registrarse con pin - Cartão de registro com pin	 KEEP CAREFULLY	-	1
5	Componenti Originali - Original Parts Parties Originales - Original Bauteile Componentes Originales - Componentes Originais	-	-	-

- Pile non incluse (per l'utilizzo sono necessarie N°2 pile AA)
- Batteries not included (2 AA batteries required for use)
- Batterien nicht im Lieferumfang enthalten (2 AA-Batterien erforderlich)
- Piles non fournies (2 piles AA sont nécessaires pour l'utilisation)
- Pilas no incluidas (son necesarias 2 pilas AA)
- Pilhas não incluídas (são necessárias 2 pilhas AA para o uso)



- GIVI S.P.A NON è responsabile per eventuali furti dovuti a malfunzionamento o manomissione dell'articolo
- GIVI SPA IS NOT responsible for any theft due to malfunction or tampering with the item
- GIVI S.P.A ist NICHT verantwortlich für Diebstahl aufgrund von Fehlfunktionen oder Manipulationen
- GIVI S.P.A N'est PAS responsable de vols éventuels dus à un dysfonctionnement ou à une altération de l'article
- GIVI S.P.A NO se hace responsable de posibles robos causados por mal funcionamiento o manipulación del artículo
- GIVI S.P.A NÃO é responsável por qualquer furto devido ao mau funcionamento ou adulteração do produto

E175
KIT APERTURA AUTOMATICA - AUTOMATIC OPENING KIT - KIT OUVERTURE AUTOMATHIQUE - ANBAUSATZ FÜR FERNBEDIENUNG - KIT PARA LA ABERTURA AUTOMÁTICA - KIT
DE ABERTURA AUTOMÁTICA
V56

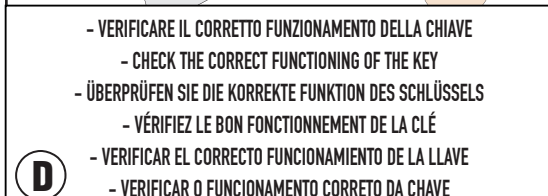
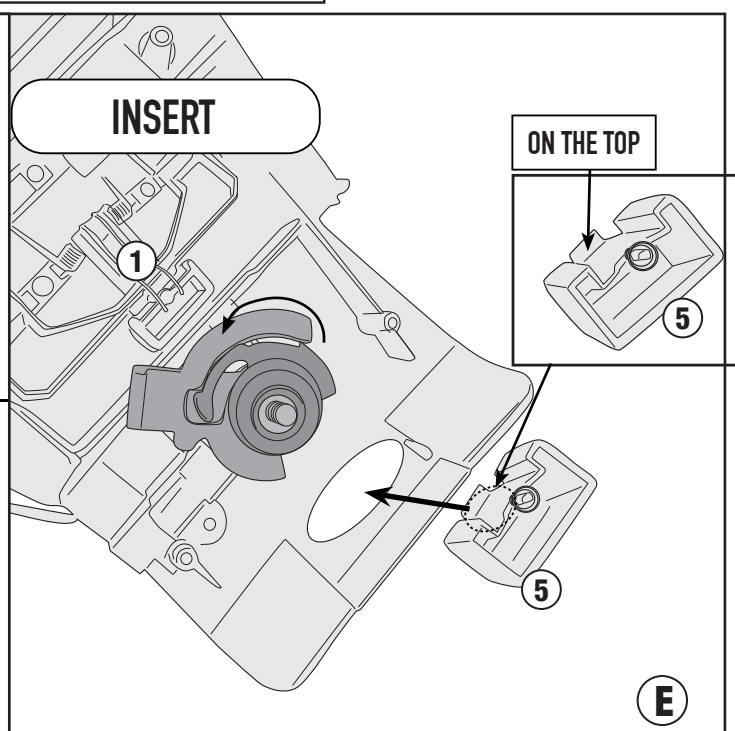
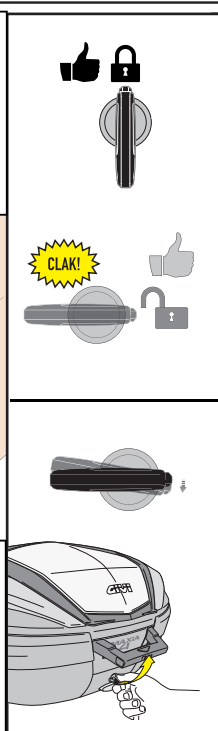
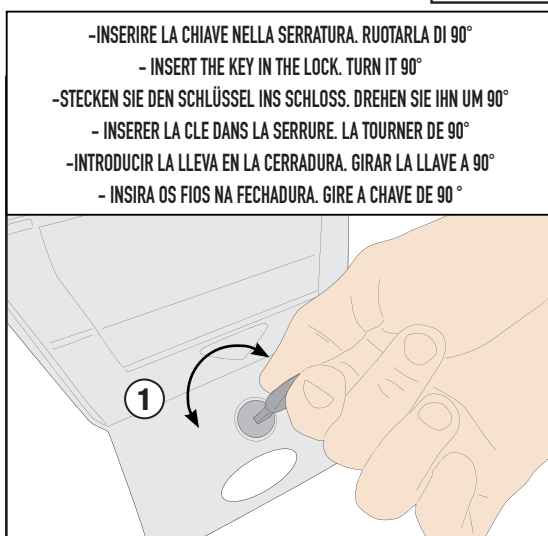
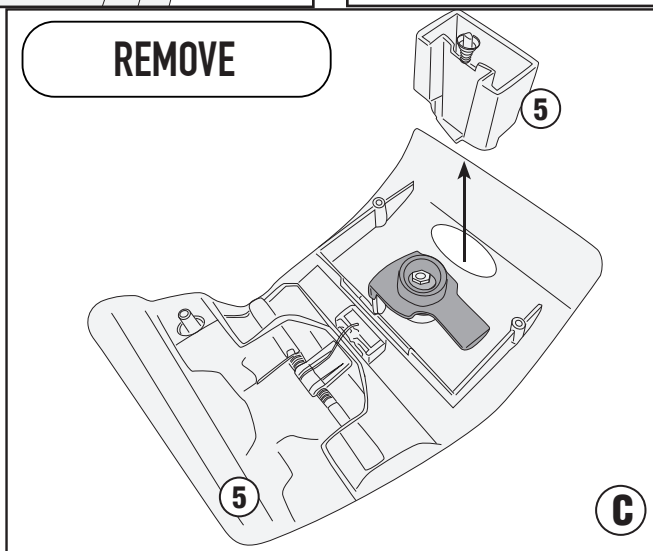
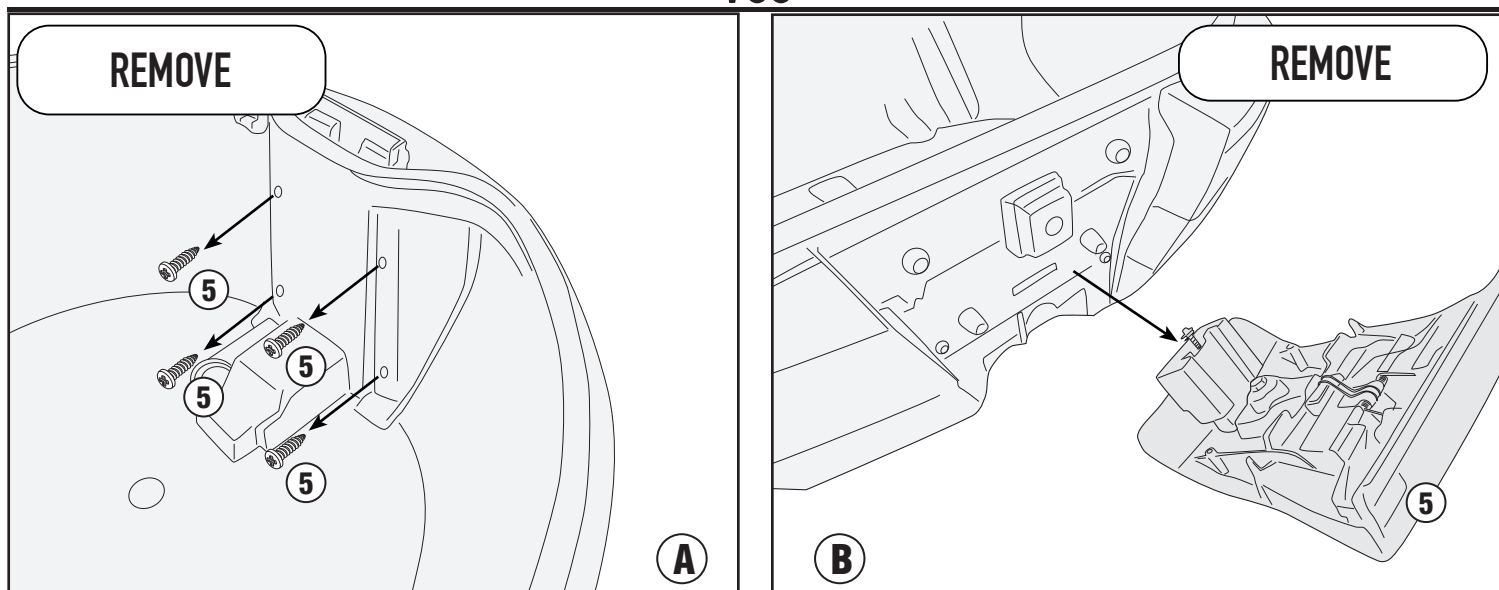


E175

KIT APERTURA AUTOMATICA - AUTOMATIC OPENING KIT - KIT OUVERTURE AUTOMATHIQUE - ANBAUSATZ FÜR FERNBEDIENUNG - KIT PARA LA ABERTURA AUTOMÁTICA - KIT

DE ABERTURA AUTOMÁTICA

V56

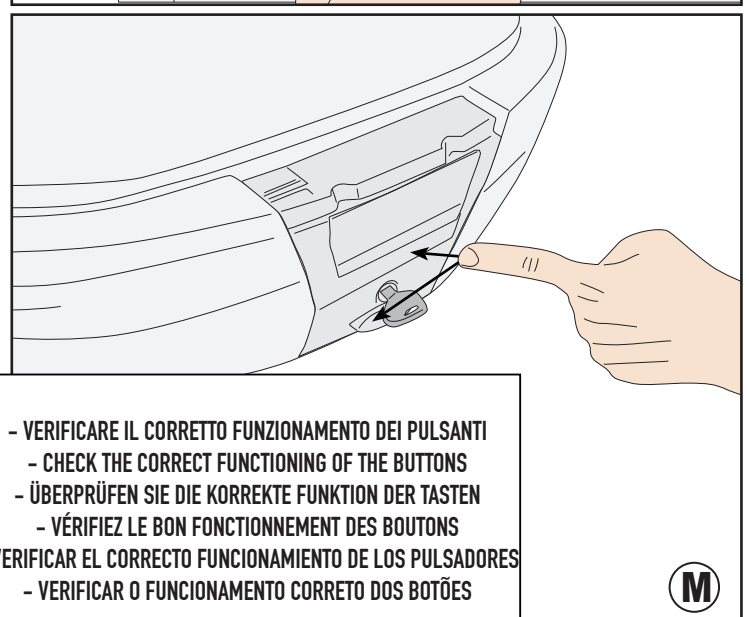
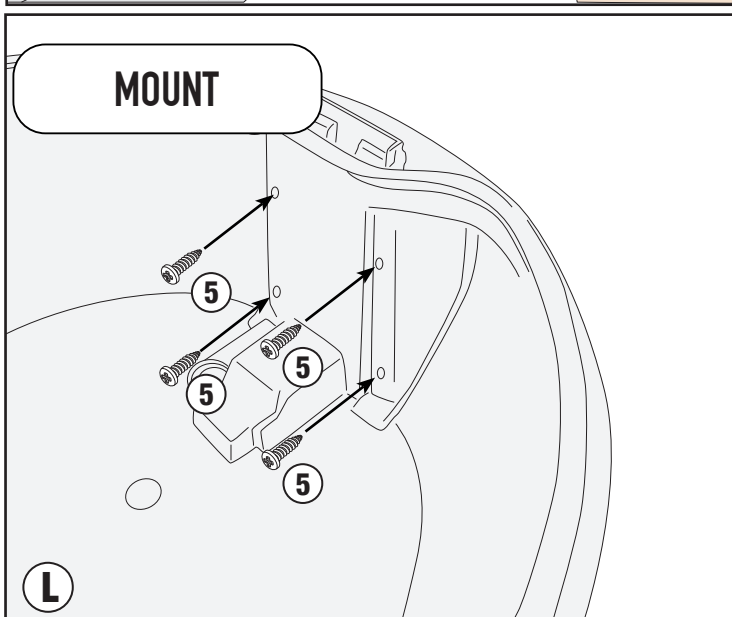
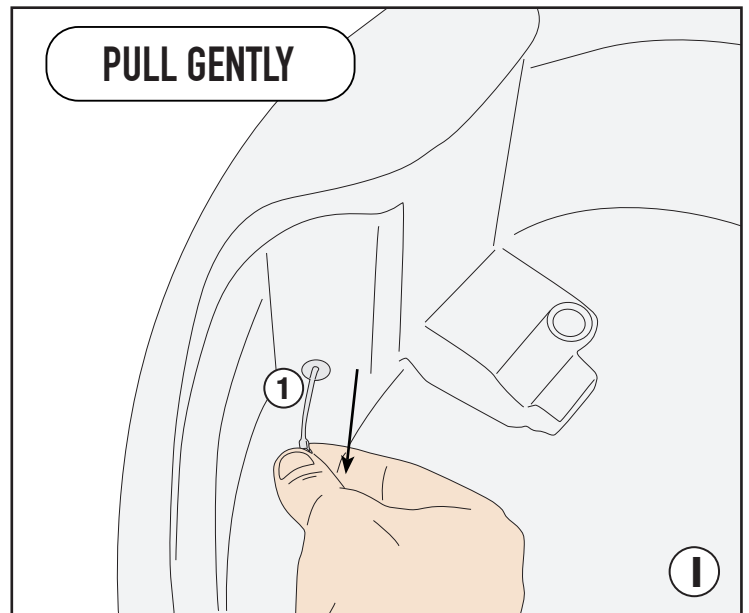
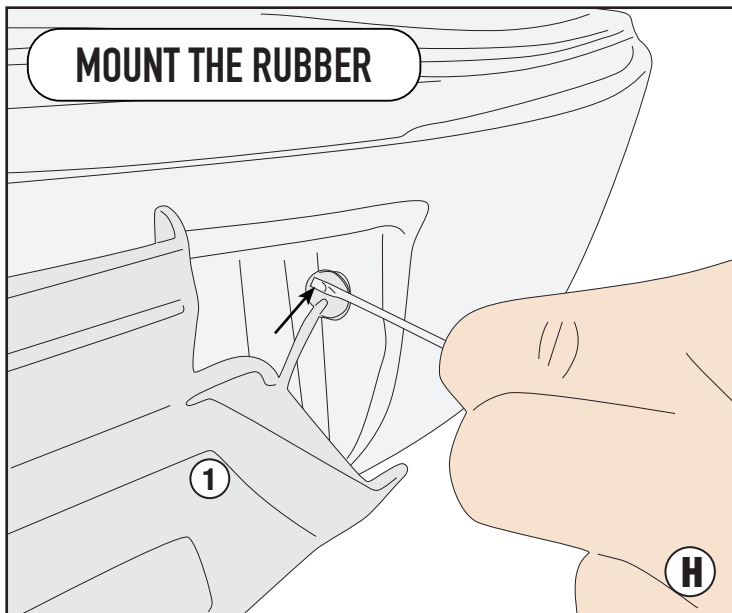
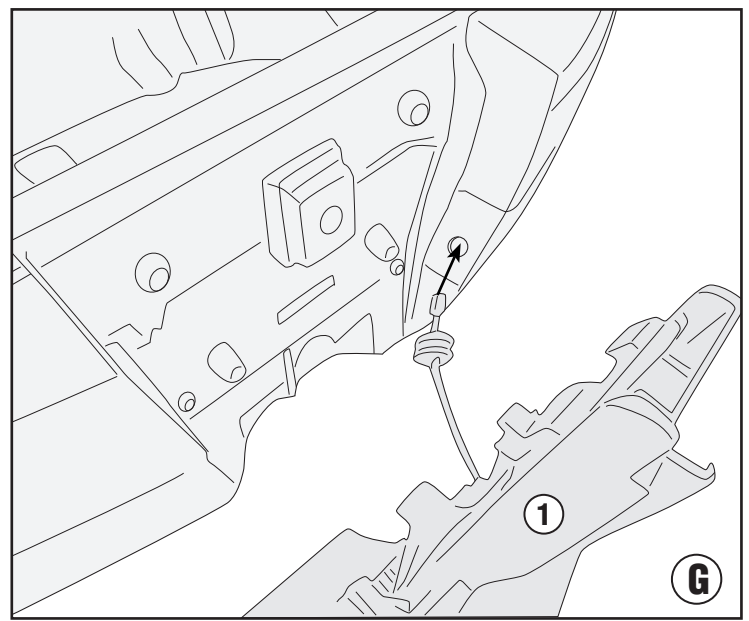
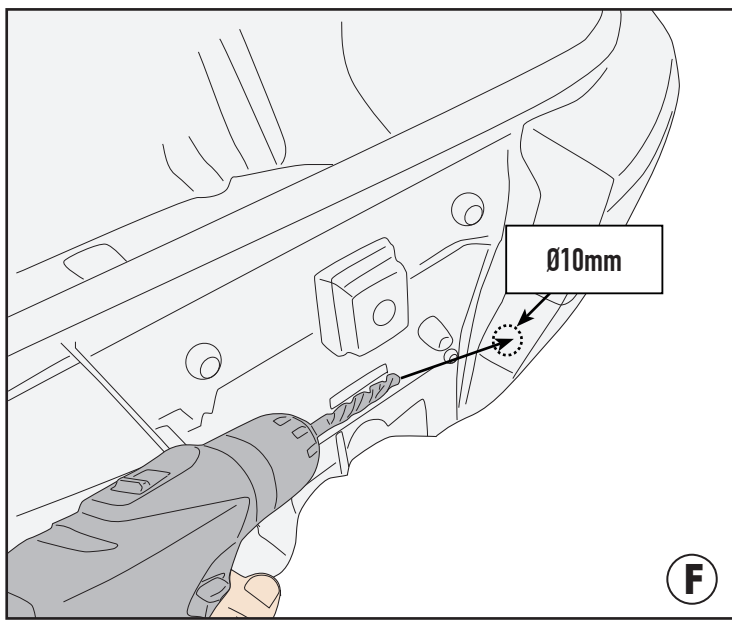


E175

KIT APERTURA AUTOMATICA - AUTOMATIC OPENING KIT - KIT OUVERTURE AUTOMATHIQUE - ANBAUSATZ FÜR FERNBEDIENUNG - KIT PARA LA ABERTURA AUTOMÁTICA - KIT

DE ABERTURA AUTOMÁTICA

V56



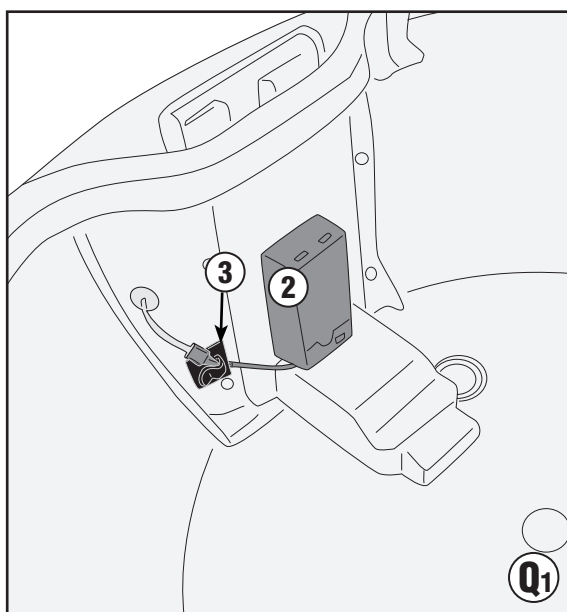
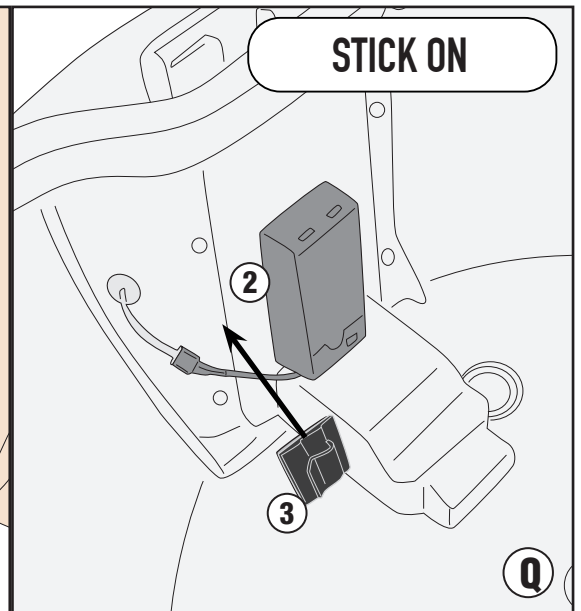
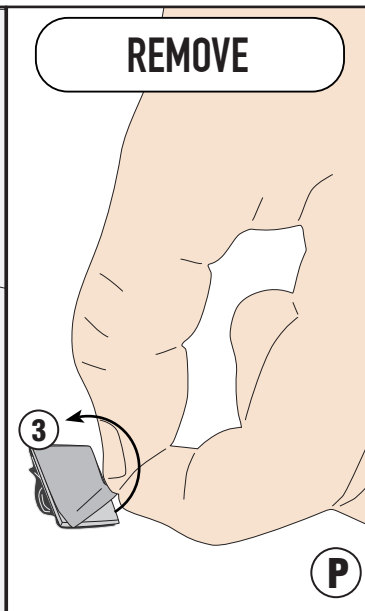
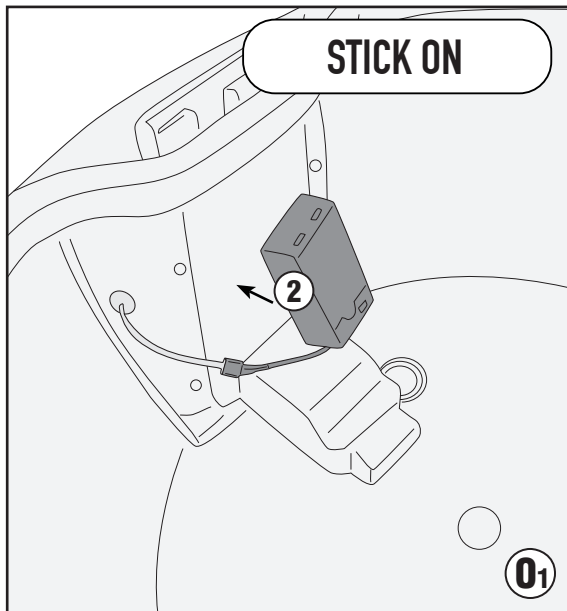
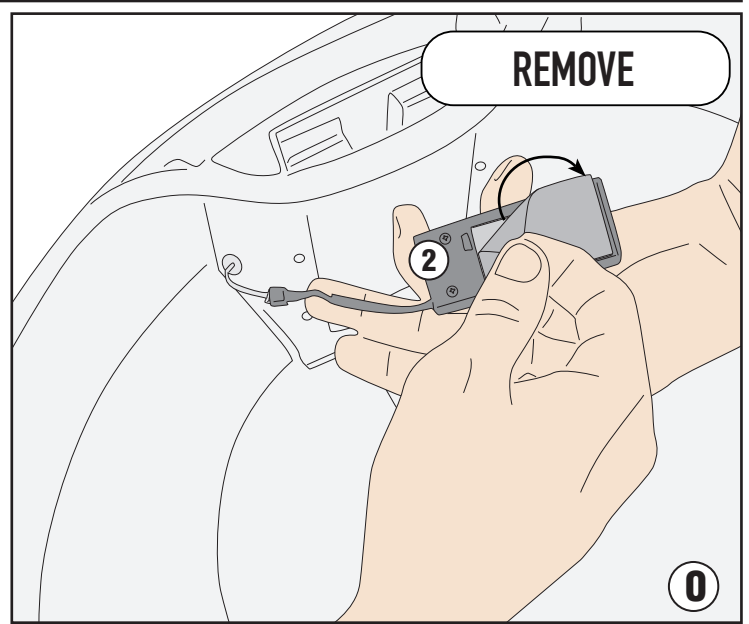
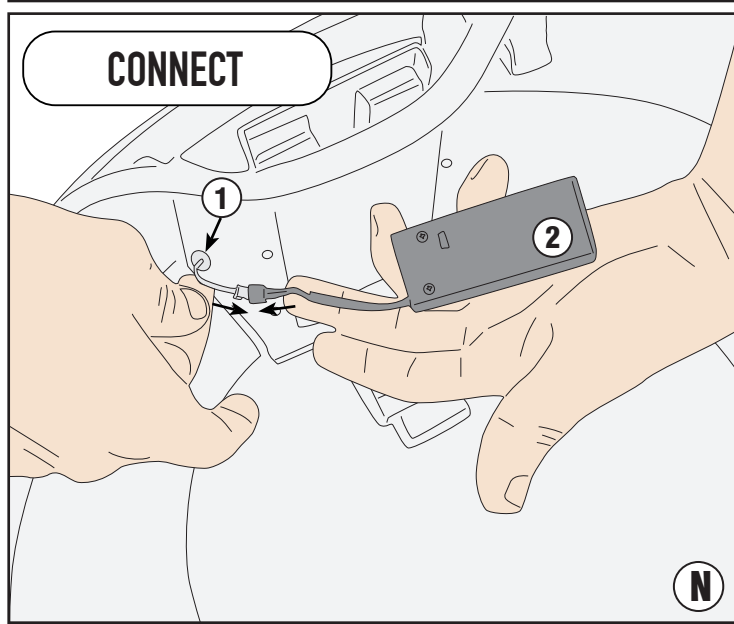
- VERIFICARE IL CORRETTO FUNZIONAMENTO DEI PULSANTI
- CHECK THE CORRECT FUNCTIONING OF THE BUTTONS
- ÜBERPRÜFEN SIE DIE KORREKTE FUNKTION DER TASTEN
- VÉRIFIEZ LE BON FONCTIONNEMENT DES BOUTONS
- VERIFICAR EL CORRECTO FUNCIONAMIENTO DE LOS PULSADORES
- VERIFICAR O FUNCIONAMENTO CORRETO DOS BOTÕES

E175

KIT APERTURA AUTOMATICA - AUTOMATIC OPENING KIT - KIT OUVERTURE AUTOMATHIQUE - ANBAUSATZ FÜR FERNBEDIENUNG - KIT PARA LA ABERTURA AUTOMÁTICA - KIT

DE ABERTURA AUTOMÁTICA

V56



- SEGUIRE LE ISTRUZIONI DEL CARTONCINO N°6 PER L'ATTIVAZIONE E IL CORRETTO UTILIZZO
- FOLLOW THE INSTRUCTIONS ON TAG N°6 FOR ACTIVATION AND CORRECT USE
- BEFOLGEN SIE DIE ANWEISUNGEN AUF DER ANLEITUNG NR. 6 FÜR DIE AKTIVIERUNG UND DEN KORREKTEN GEBRAUCH
- SUIVEZ LES INSTRUCTIONS INSCRITES SUR LE CARTON N° 6 POUR L'ACTIVATION ET UNE UTILISATION CORRECTE
- SEGUIR LAS INSTRUCCIONES DE LA HOJA N°6 PARA LA ACTIVACIÓN Y CORRECTA UTILIZACIÓN
- SEGUIR AS INSTRUÇÕES DO CARTÃO N°6 PARA A ATIVAÇÃO E O USO CORRETO