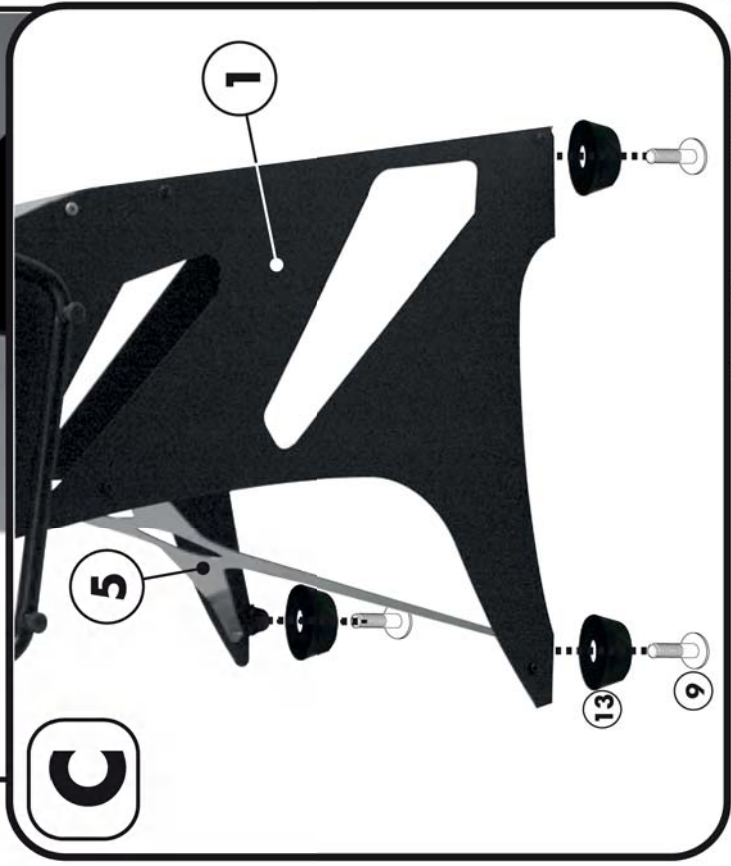
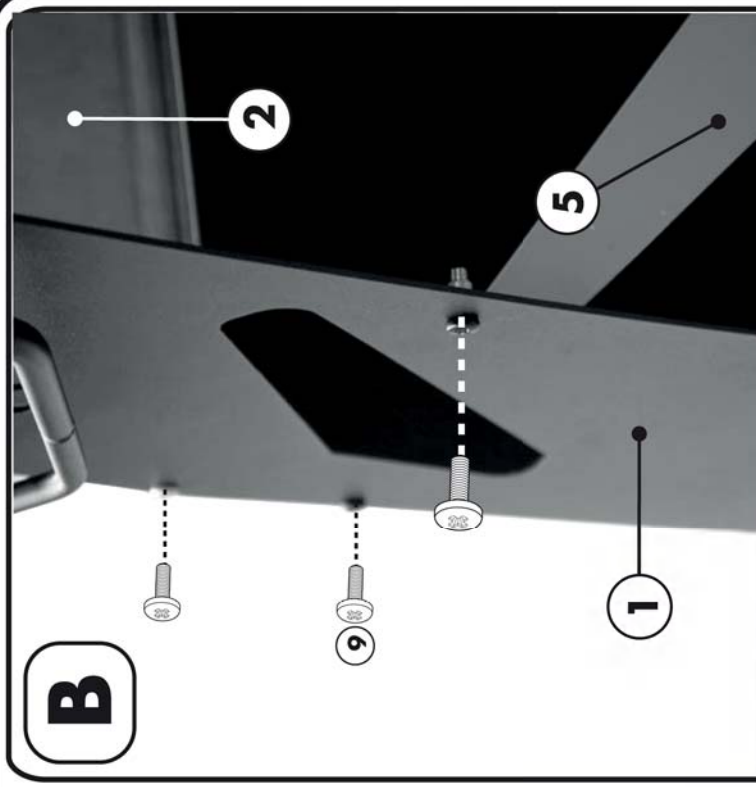
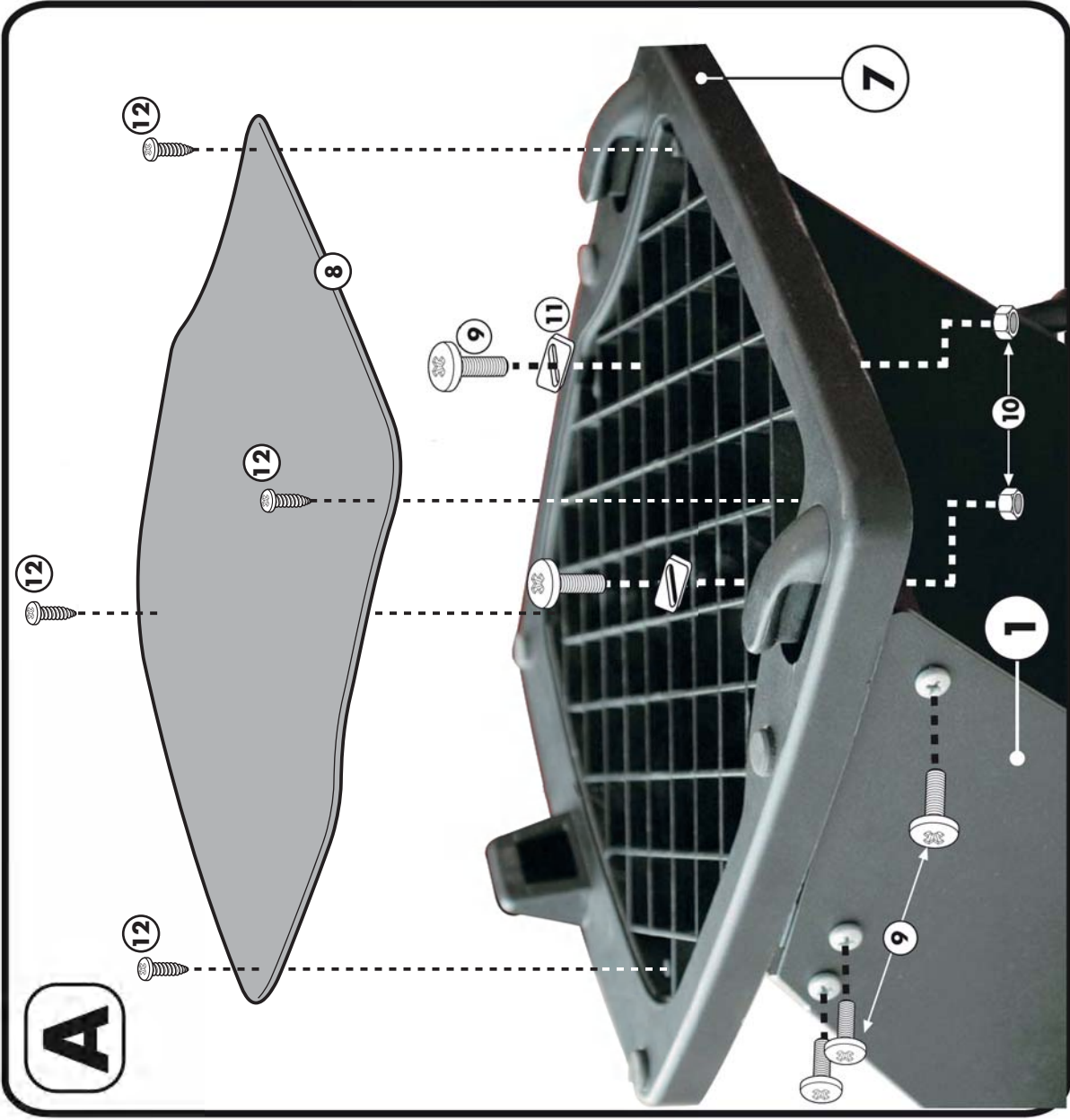


art. Z6048

GIVI

ESPOSITORE PER 3 BAULETTI
DISPLAY FOR 3 CASES
PRESENTOIR POUR 3 TOP-CASES
STAENDER FLIER 3 KOFFER
EXPOSITOR PARA 3 BAULES

ISTRUZIONI DI MONTAGGIO - MOUNTING INSTRUCTIONS
INSTRUCTIONS DE MONTAGE
BAUANELEITUNG - INSTRUCCIONES DE MONTAIE



art. Z6048

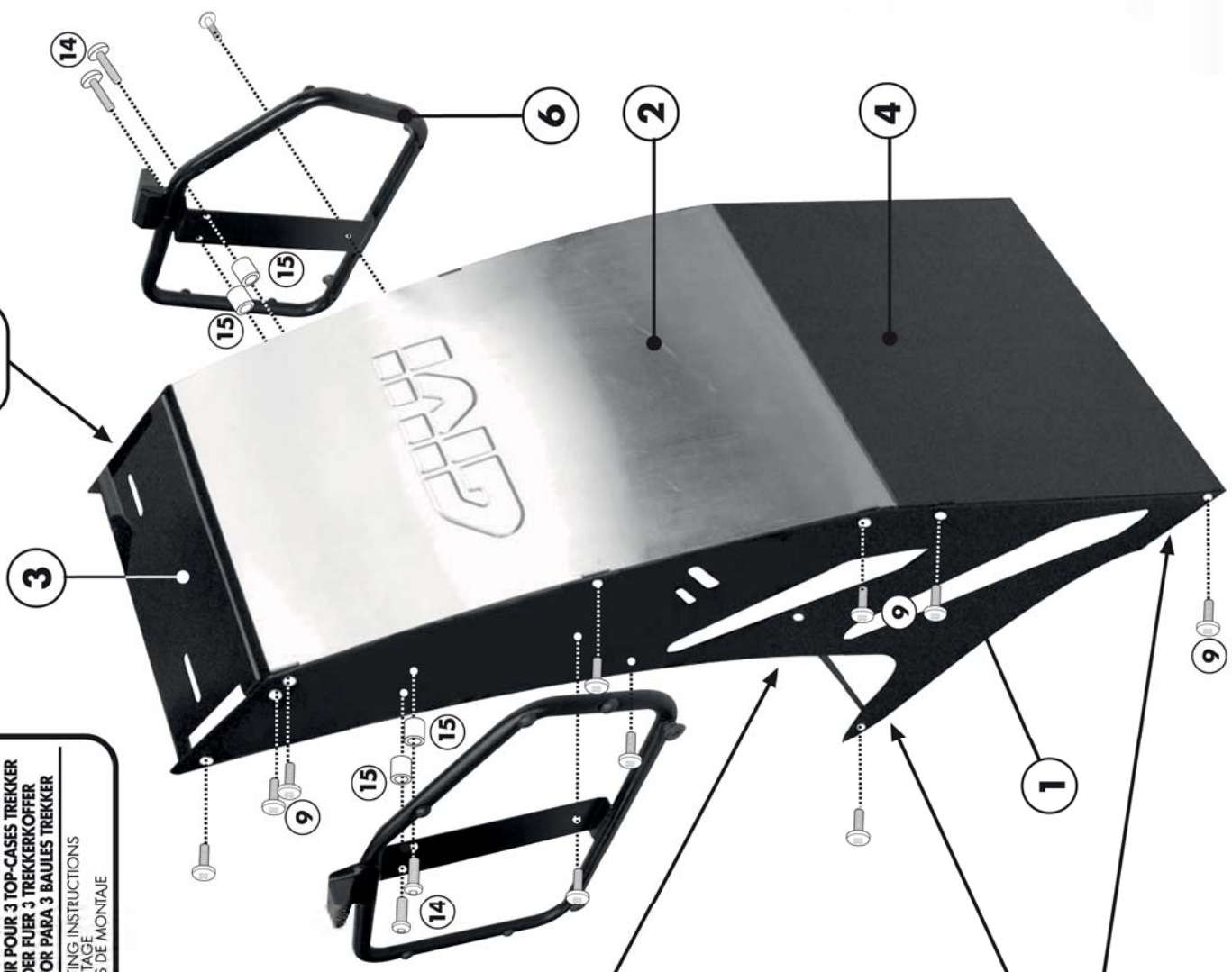
ESPOSITORE PER 3 BAULETTI TREKKER
 DISPLAY FOR 3 TREKKER CASES
 STAENDER FÜR 3 TREKKERKÖPFER
 EXPOSITOR PARA 3 BAULES TREKKER

ISTRUZIONI DI MONTAGGIO - MOUNTING INSTRUCTIONS
 INSTRUCTIONS DE MONTAGE
 BAUEINLEITUNG - INSTRUCCIONES DE MONTAJE

A

B

C



1

COMPONENTI LATERALI
 SIDE PANELS
 PANNEAUX LATÉRAUX
 SEITENTEILE
 PANNELES LATERALES

Q.TY n.2 (d-x-xx)

2

PANNELLO CON LOGO
 PANEL WITH LOGO
 PANNEAU AVEC LOGO
 PANNELL MIT LOGO
 PANEL CON LOGO

Q.TY n.1

3

PANNELLO SUPERIORE
 TOP PANEL
 PANNEAU SUPÉRIEUR
 TOP PANEL
 PANEL SUPERIOR

Q.TY n.1

4

PANNELLO INFERIORE
 LOWER PANEL
 PANNEAU INFÉRIEUR
 PANNELL UNTERE
 PANEL INFERIOR

Q.TY n.1

5

RINFORZO AD "X"
 STRENGTHENING "X"
 RENFORCEMENT "X"
 FORTALECIMIENTO "X"

Q.TY n.1

6

SUPPORTO
 SUPPORT
 SUPPORT
 SUPPORT
 SOPORTE

Q.TY n.2 (d-x-xx)

7

PIASTRA
 PLATE
 PLATINE
 PLATTE
 PARRILLA

Q.TY n.1

8

COPRIPIASTRA
 COVER PLATE
 COUVRE PLATINE
 ABDECKPLATTE
 CUBRE PARRILLA

Q.TY n.1

9

VITE TL M5x15mm
 SCREW M5x15mm
 VIS M5x15mm
 SCHRAUBE M5x15mm
 TORNILLO M5x15mm

Q.TY n.26

10

DADO M5
 BOLT M5
 ECKLOU M5
 MALTER M5
 TUBERCA M5

Q.TY n.2

11

PIASTRINA
 GUSSET PLATE
 PETITE PLAQUE
 PLAETZCHEN
 PLAQUETA

Q.TY n.2

12

VITE
 SCREW
 VIS
 SCHRAUBE
 TORNILLO

Q.TY n.4

13

PIEDINO
 SUPPORT
 SUPPORT
 HALTERUNG
 SOPORTE

Q.TY n.4

14

VITE TBEI M5x25mm
 SCREW
 VIS
 SCHRAUBE
 TORNILLO

Q.TY n.4

15

DISTANZIALE Ø12x12mm
 Spacer
 ENTRETOISE
 DISTANZSTÜCK
 DISTANCIADOR

Q.TY n.4