

Z6025

ESPOSITORE PER 9 CASCHI
EXHIBITOR FOR 9 HELMETS
PRÉSENTOIR 9 CASQUES
VERKAUFSSTÄNDER FÜR 9 HELME
EXPOSITOR PARA 9 CASCOS

ISTRUZIONI DI MONTAGGIO - MOUNTING INSTRUCTIONS
INSTRUCTIONS DE MONTAGE - BAUANLEITUNG - INSTRUCCIONES DE MONTAJE

1



PALO
POLE
POTEAU
STANGE
ASTA

Q.TY n.2

2



SUPPORTO
SUPPORT
SUPPORT
HALTERUNG
SOPORTE

Q.TY n.3

3



SUPPORTO
SUPPORT
SUPPORT
HALTERUNG
SOPORTE

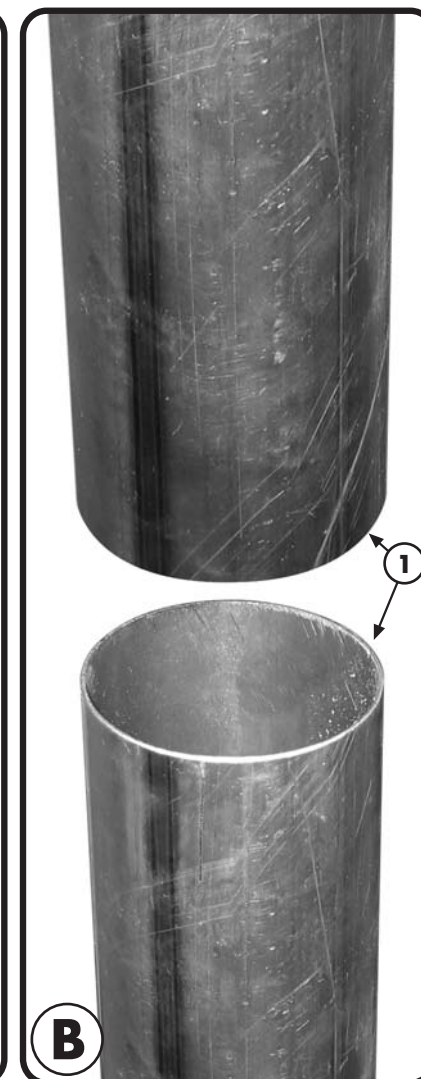
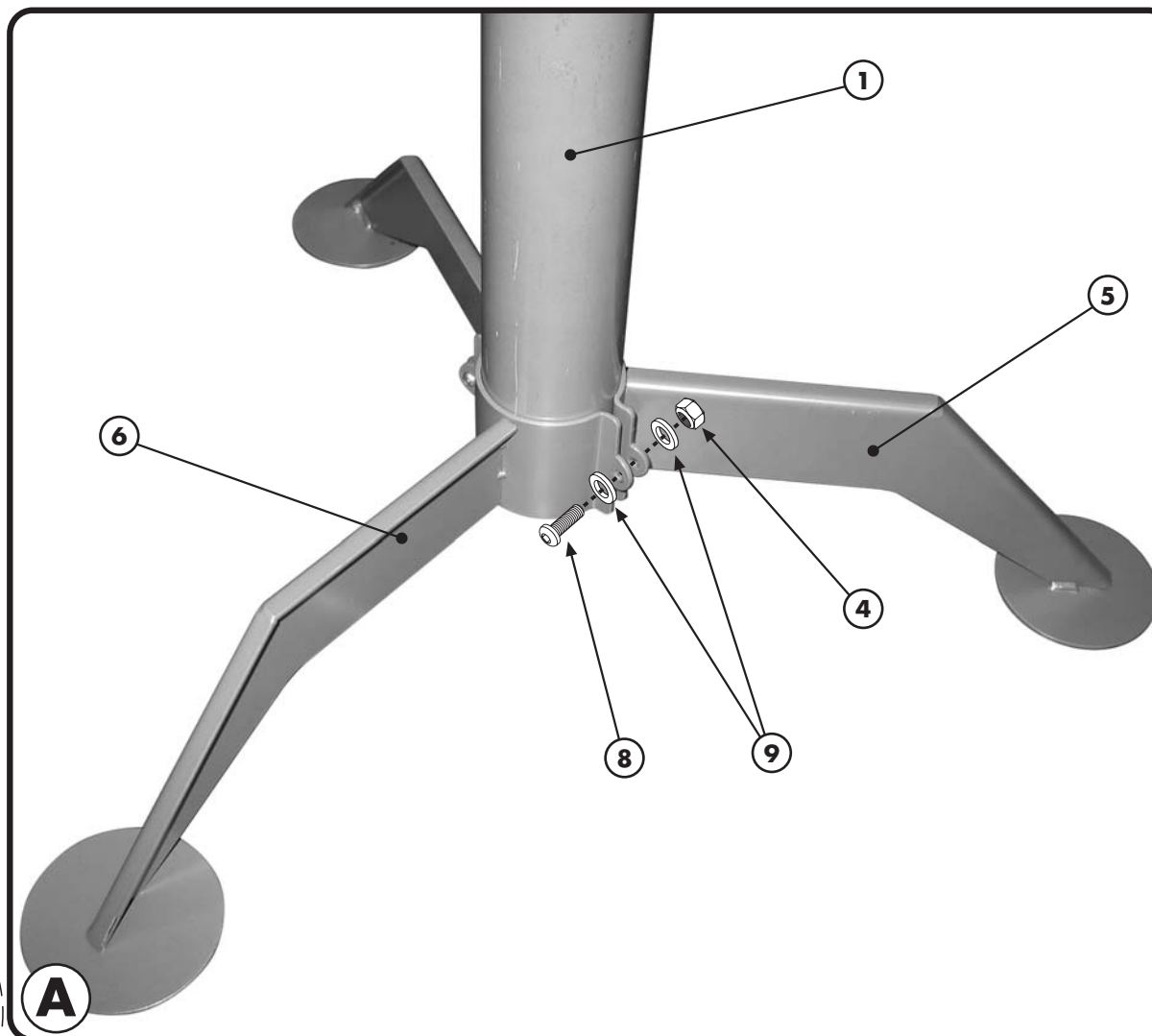
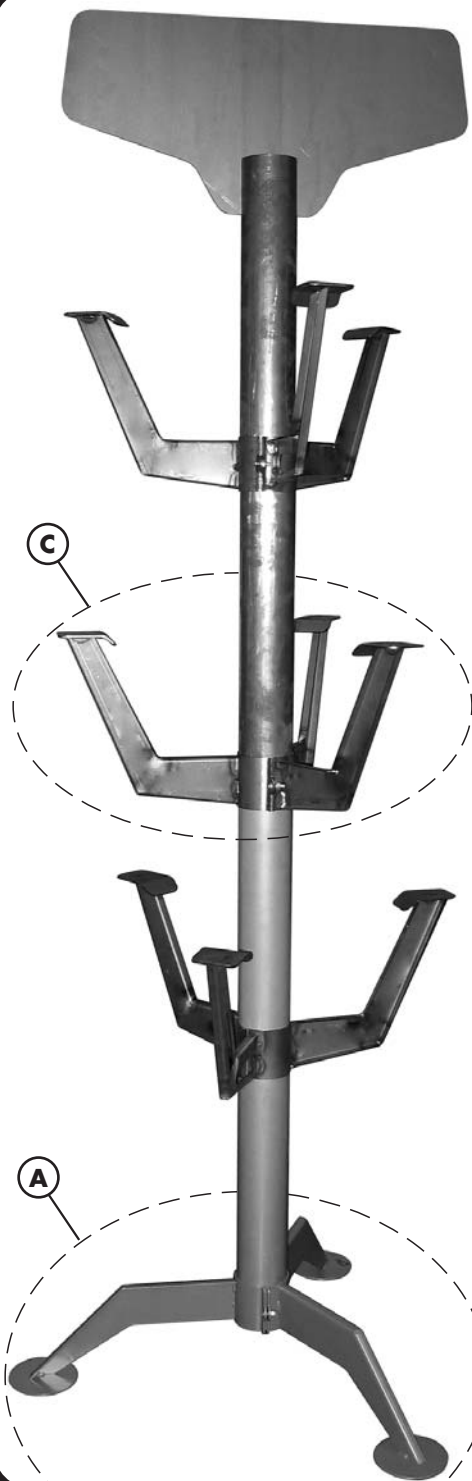
Q.TY n.3

4



DADO A.B. M6
BOLT M6
ECROU M6
MUTTER M6
TUERCA M6

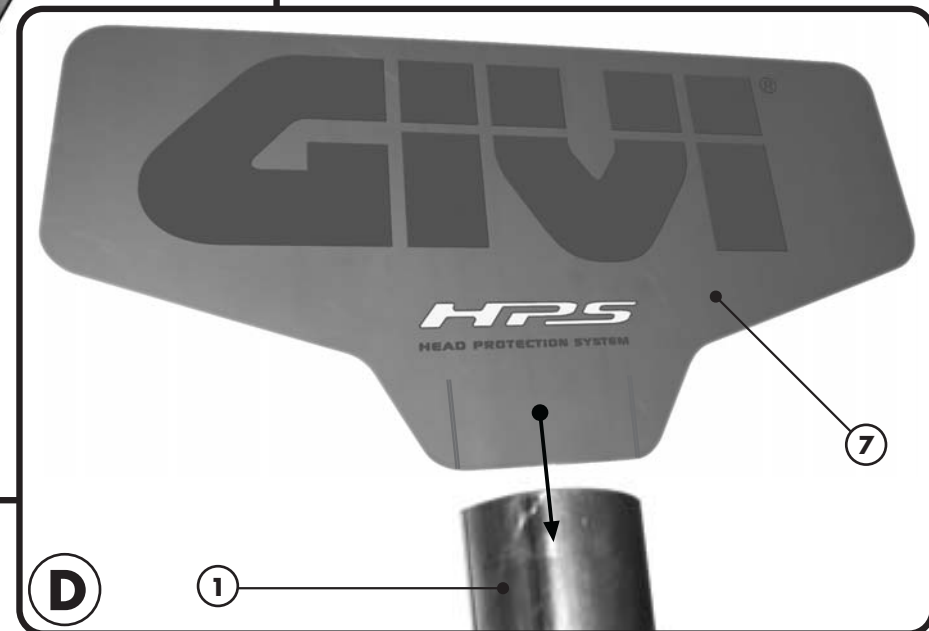
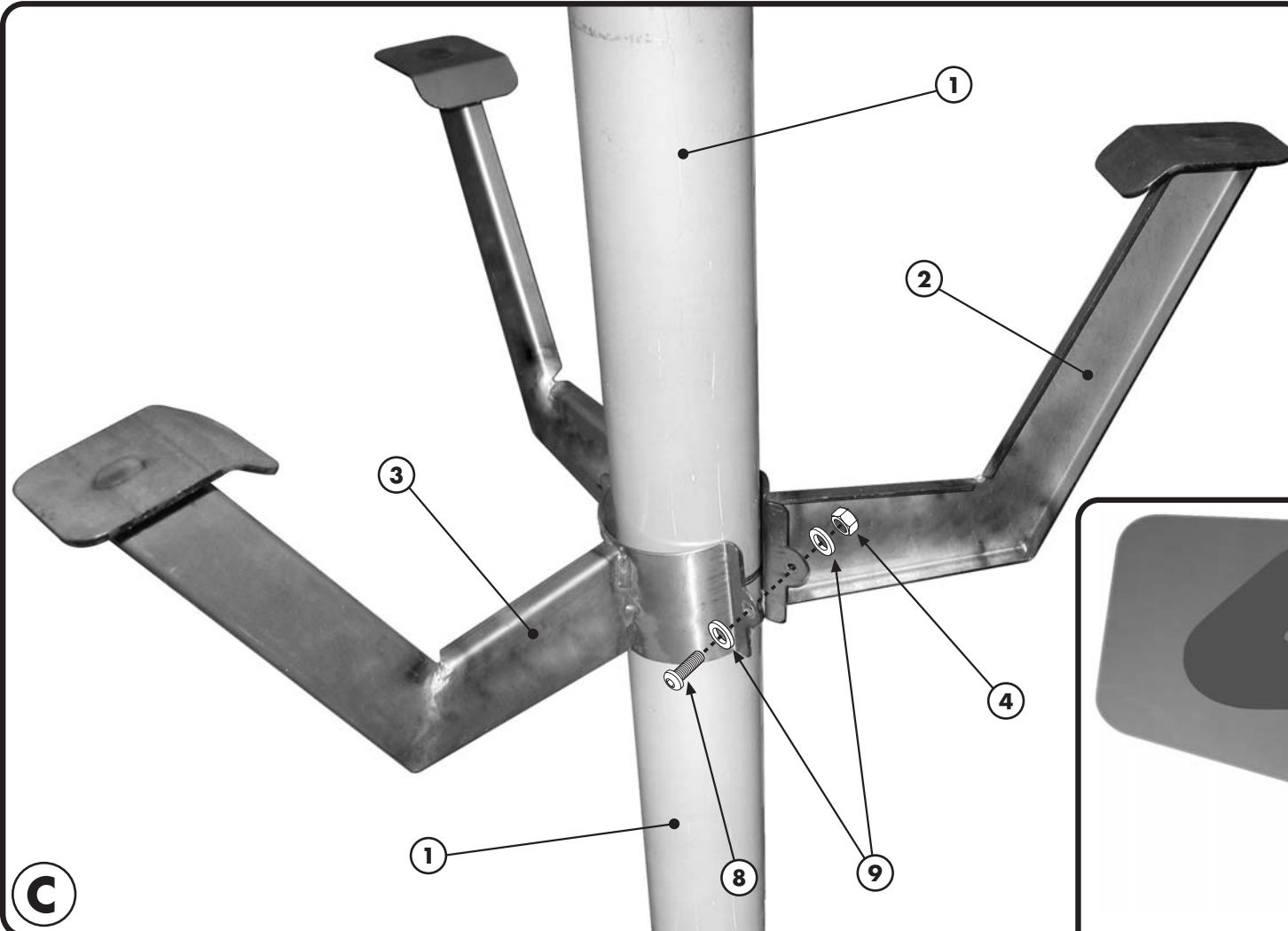
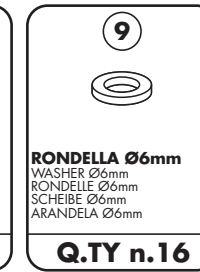
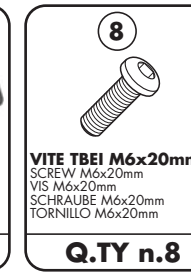
Q.TY n.8



Z6025

ESPOSITORE PER 9 CASCHI
EXHIBITOR FOR 9 HELMETS
PRÉSENTOIR 9 CASQUES
VERKAUFSTÄNDER FÜR 9 HELME
EXPOSITOR PARA 9 CASCOS

ISTRUZIONI DI MONTAGGIO - MOUNTING INSTRUCTIONS
INSTRUCTIONS DE MONTAGE - BAUANLEITUNG - INSTRUCCIONES DE MONTAJE



**ESPOSITORE PER 9 CASCHI
EXHIBITOR FOR 9 HELMETS
PRÉSENTOIR 9 CASQUES
VERKAUFSSTÄNDER FÜR 9 HELME
EXPOSITOR PARA 9 CASCOS**

ISTRUZIONI DI MONTAGGIO - MOUNTING INSTRUCTIONS
INSTRUCTIONS DE MONTAGE - BAUANLEITUNG - INSTRUCCIONES DE MONTAJE

I ISTRUZIONI DI MONTAGGIO

1. MONTARE I PARTICOLARI N°2 E 3 SUL TUBO N°1 COME INDICATO IN FOTOGRAFIA A;
2. ESEGUIRE QUANTO SUGGERITO NELLA FOTOGRAFIA B ED IMMEDIATAMENTE DOPO IL MONTAGGIO DI FOTOGRAFIA C DI MODO CHE I TUBI N°1 (INFERIORE E SUPERIORE DI FOTO B) DIVENGANO UN PEZZO UNICO;
3. MONTARE GLI ALTRI DUE GRUPPI SUPPORTI CASCO;
4. ULTIMARE IL MONTAGGIO POSIZIONANDO IL PANNELLO DECORATIVO N°7, FOTOGRAFIA D, E CONTROLLARE CHE TUTTE LE VITI SIANO SERRATE BENE.

GB MOUNTING INSTRUCTIONS

1. MOUNT THE PART N° 5 AND 6 ON THE TUBE N° 1 AS SHOWN IN PICTURE A;
2. CARRY OUT THE MOUNTING STEPS SUGGESTED IN PICTURE B, THEN FOLLOW INSTRUCTIONS AS PER PICTURE C TO JOIN BOTH POLES (PART NO 1) TOGETHER SECURELY;
3. MOUNT THE OTHER TWO HELMET SUPPORTS IN POSITION AS SHOWN IN PICTURE A;
4. LASTLY FIX THE DECORATIVE BOARD N° 7, PICTURE D, AND CHECK THAT ALL SCREWS HAVE BEEN TIGHTENED.

F INSTRUCTIONS DE MONTAGE

1. MONTER LES PIÈCES N°2 ET 3 SUR LE TUBE N°1 COMME INDIQUE EN PHOTO A ;
2. REALISER LES MONTAGÉS SUGGERES EN PHOTO B ET PUIS EN PHOTO C DE FAÇON A CE QUE LE TUBE N°1 (INFERIEUR ET SUPERIEUR DE LA PHOTO B) NE FASSE QU'UNE SEULE PIÈCE ;
3. MONTER LES DEUX AUTRES GROUPES DE SUPPORTS CASQUES ;
4. TERMINER LE MONTAGE EN POSITIONNANT LE PANNEAU DECORATIF N°7, PHOTO D ET CONTROLER LE BON SERRAGE DE TOUTES LES PIÈCES.

D BAUANLEITUNG

1. MONTIEREN SIE DIE TEILE NR. 2 UND 3 AUF DAS ROHR NR. 1 WIE IM BILD A BESCHREIBEN;
2. FÜHREN SIE DIE MONTAGESCHRITTE VOM BILD B DURCH UND DANACH DIE MONTAGESCHRITTE VOM BILD C, SO DAß DIE RÖHREN NR. 1 (UNTERES UND OBERES TEIL VOM BILD B) EIN EINZIGES STÜCK WERDEN;
3. MONTIEREN SIE DIE ZWEI ANDEREN HELMHALTER;
4. ZULETZT MONTIEREN SIE DAS DEKORATIVSCHILD NR. 7, BILD D, UND ÜBERPRÜFEN SIE, DASS ALLE SCHRAUBEN FESTGEZOGEN WURDEN.

ES

INSTRUCCIONES DE MONTAJE

1. MONTAR LA PIEZA N° 2 Y 3 EN EL TUBO N°1 TAL Y COMO SE INDICA EN LA IMAGEN A;
2. CONTINUAR CON LA IMAGEN B, E INMEDIATAMENTE DESPUES EL MONTAJE DE LA IMAGEN C, DE MODO QUE EL TUBO N°1 (INFERIRO Y SUPERIOR DE LA IMAGEN B) TERMINE SIENDO UN ÚNICA PIEZA.
3. MONTAR LOS OTROS DOS GRUPOS DE SOPORTES PARA CASCOS.
4. FINALIZAR EL MONTAJE POSICIONANDO EL PANEL DECORATIVO N° 7, IMAGEN D, E Y ASEGURARSE DE QUE TODOS LOS TORNILLOS HAN SIDO APRETADOS CORRECTAMENTE.