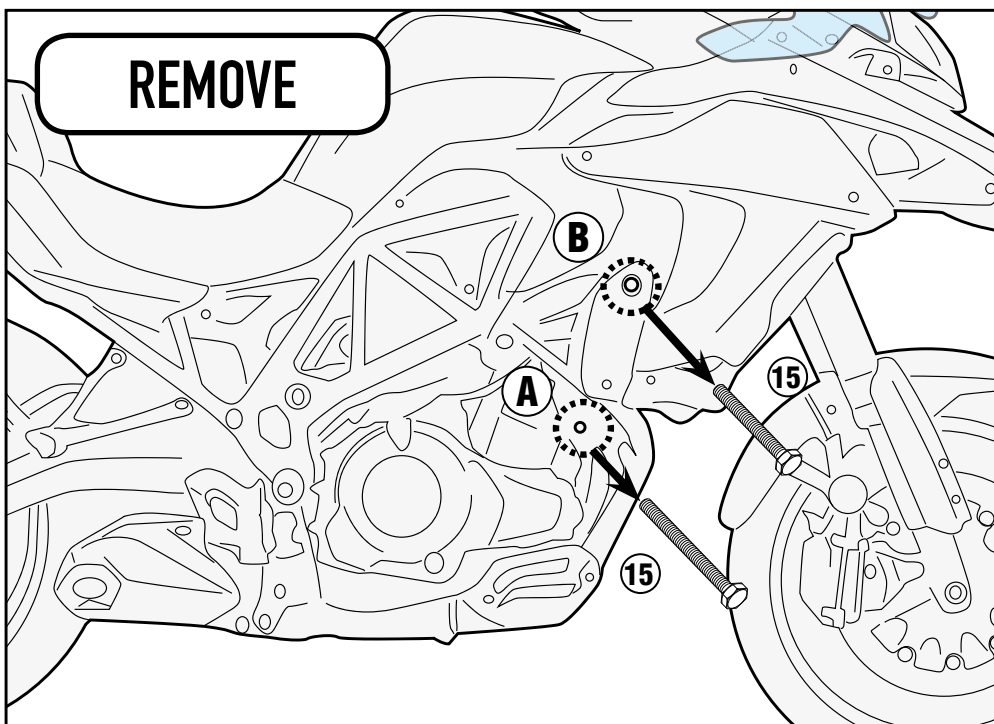
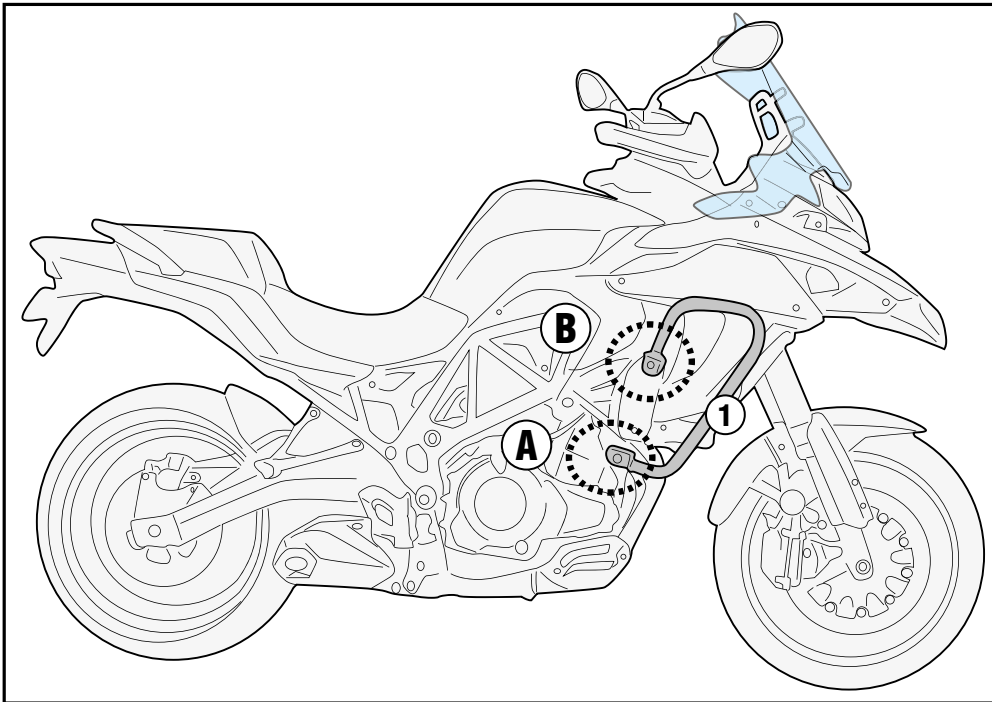


TNH8703 - KNH8703

PARAMOTORE SPECIFICO - SPECIFIC ENGINE GUARD - PARE-CARTER SPECIFIQUE SPEZIFISCHER STURZBÜGEL - DEFENSA DE MOTOR ESPECÍFICA - PARAMOTOR ESPECÍFICO

BENELLI TRK502 (2017/2018)

**LATO DESTRO - RIGHT SIDE - CÔTÉ DROIT
RECHTE SEITE - LADO DERECHO - LADO DIREITO**

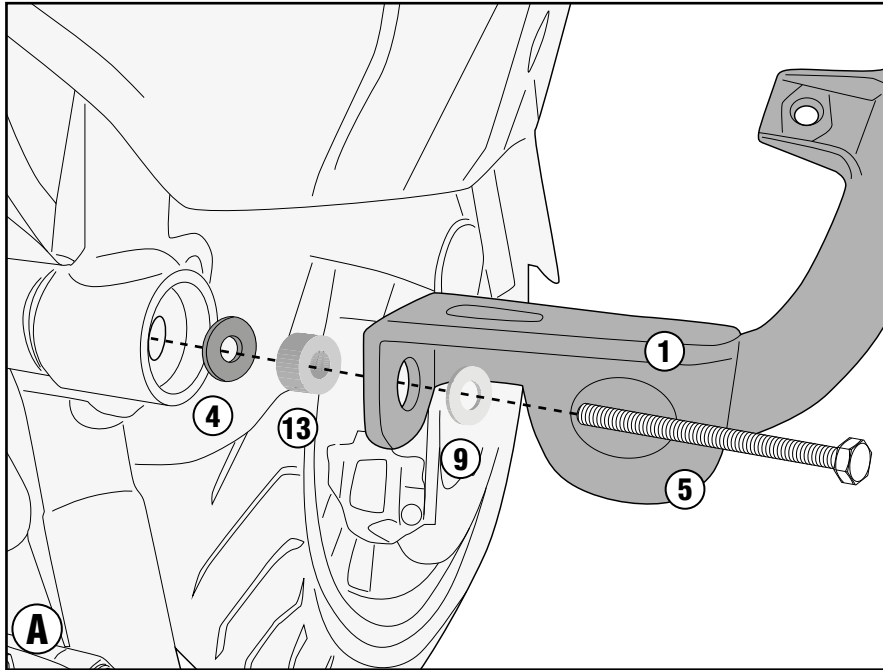


TNH8703 - KNH8703

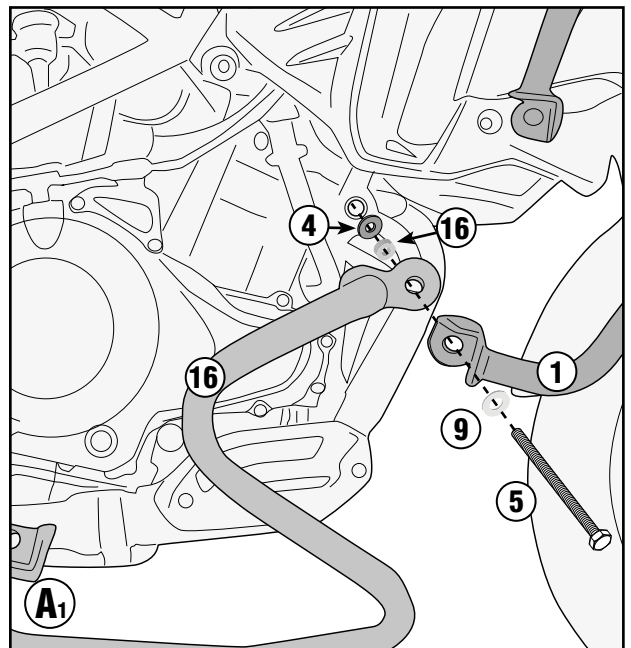
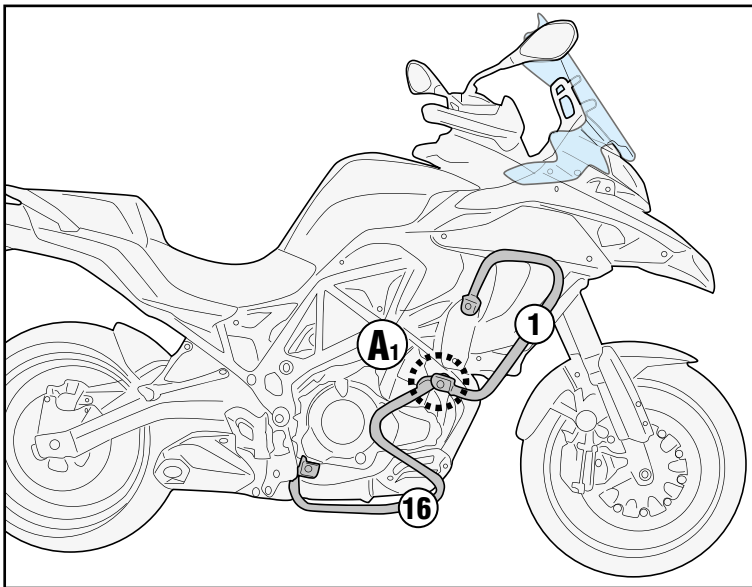
PARAMOTORE SPECIFICO - SPECIFIC ENGINE GUARD - PARE-CARTER SPECIFIQUE SPEZIFISCHER STURZBÜGEL - DEFENSA DE MOTOR ESPECÍFICA - PARAMOTOR ESPECÍFICO

BENELLI TRK502 (2017/2018)

ONLY TNH8703



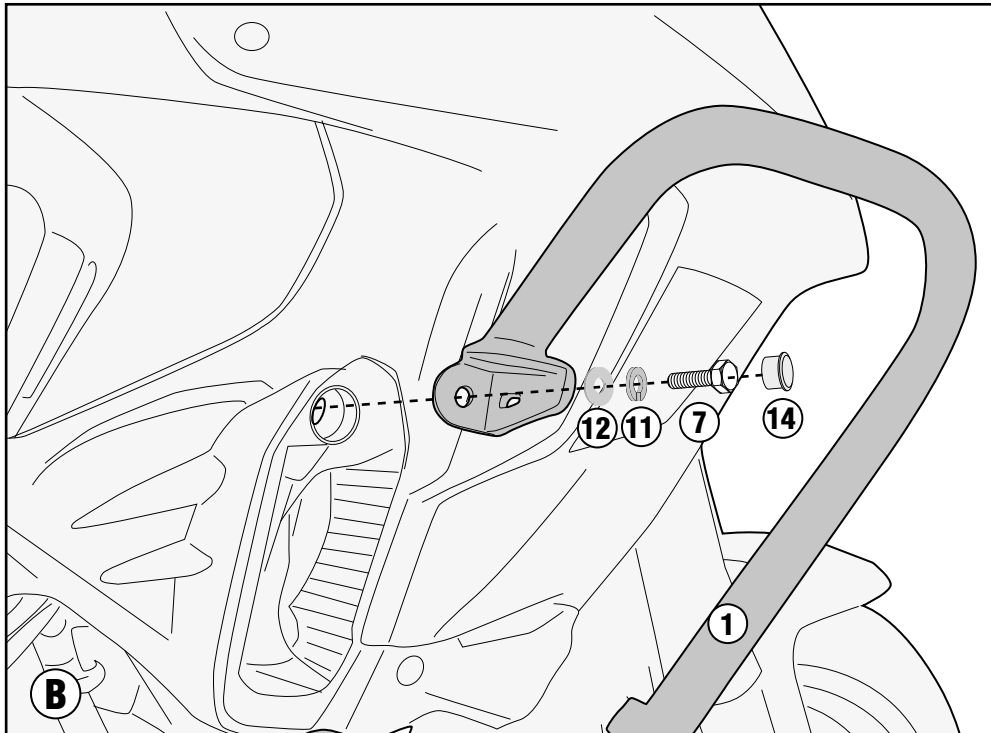
TN8703+TNH8703



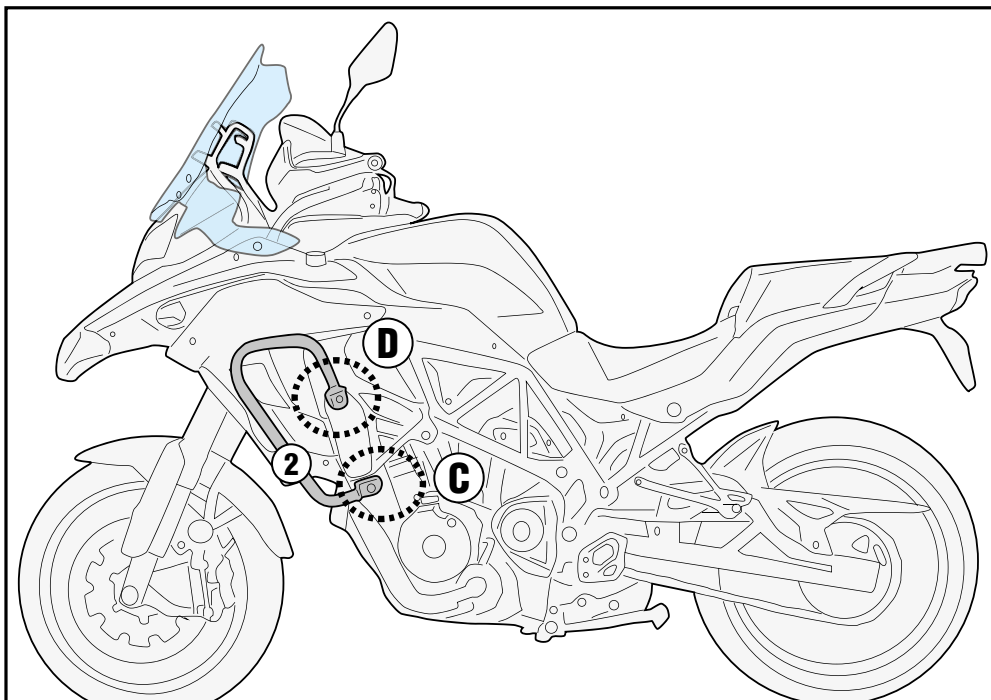
TNH8703 - KNH8703

PARAMOTORE SPECIFICO - SPECIFIC ENGINE GUARD - PARE-CARTER SPECIFIQUE SPEZIFISCHER STURZBÜGEL - DEFENSA DE MOTOR ESPECÍFICA - PARAMOTOR ESPECÍFICO

BENELLI TRK502 (2017/2018)



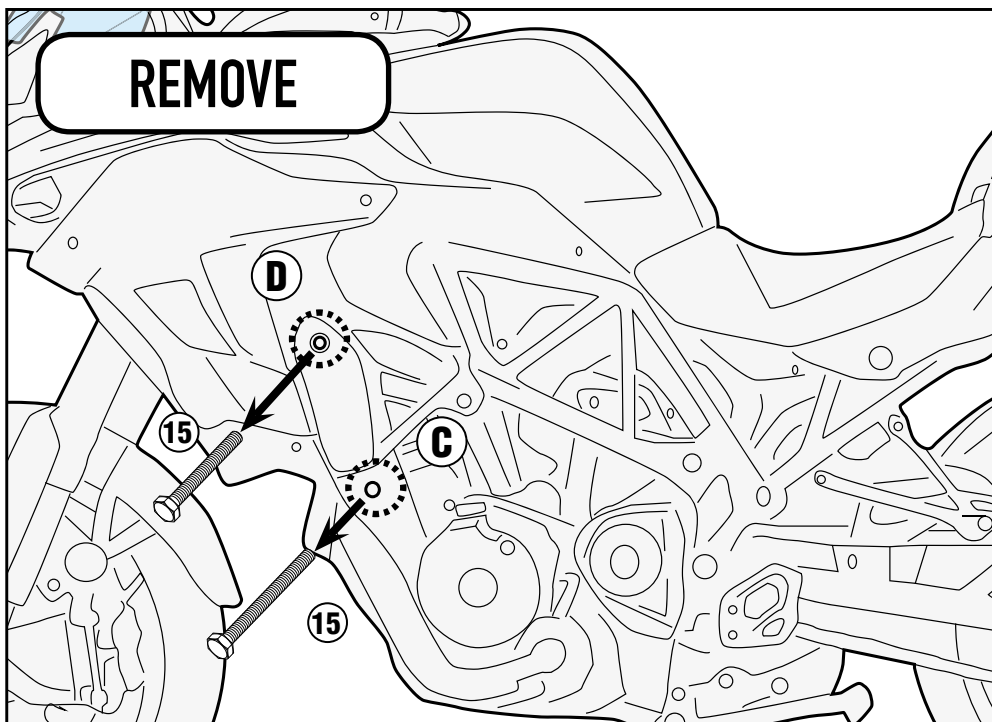
**LATO SINISTRO - LEFT SIDE - CÔTÉ GAUCHE
LINKE SEITE - LADO IZQUIERDO - LADO ESQUERDO**



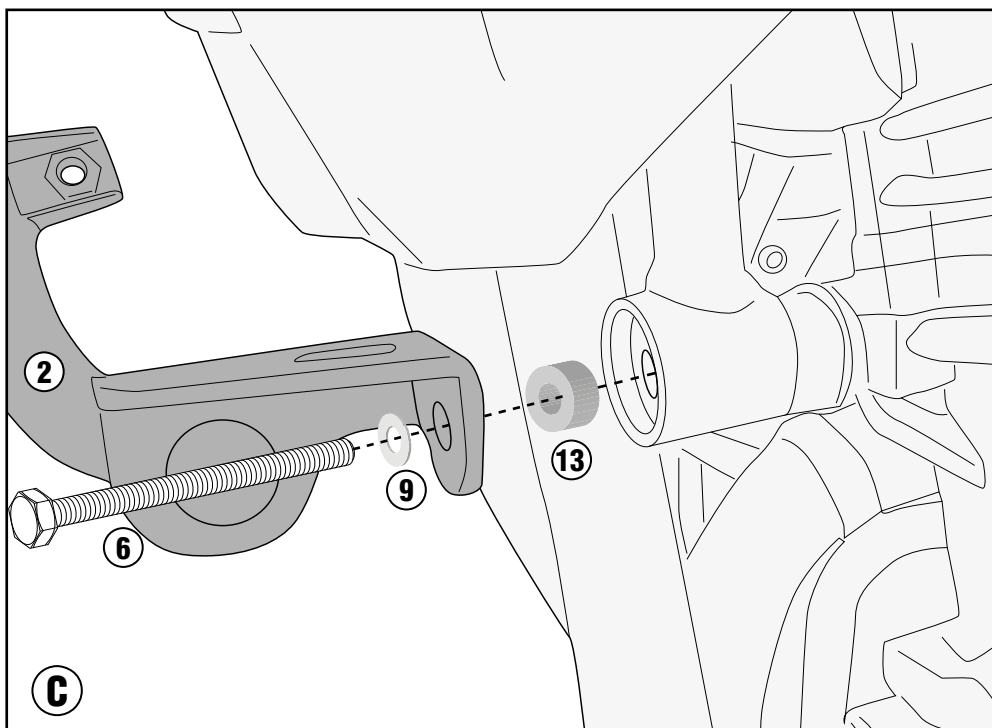
TNH8703 - KNH8703

PARAMOTORE SPECIFICO - SPECIFIC ENGINE GUARD - PARE-CARTER SPECIFIQUE SPEZIFISCHER STURZBÜGEL - DEFENSA DE MOTOR ESPECÍFICA - PARAMOTOR ESPECÍFICO

BENELLI TRK502 (2017/2018)



ONLY TNH8703

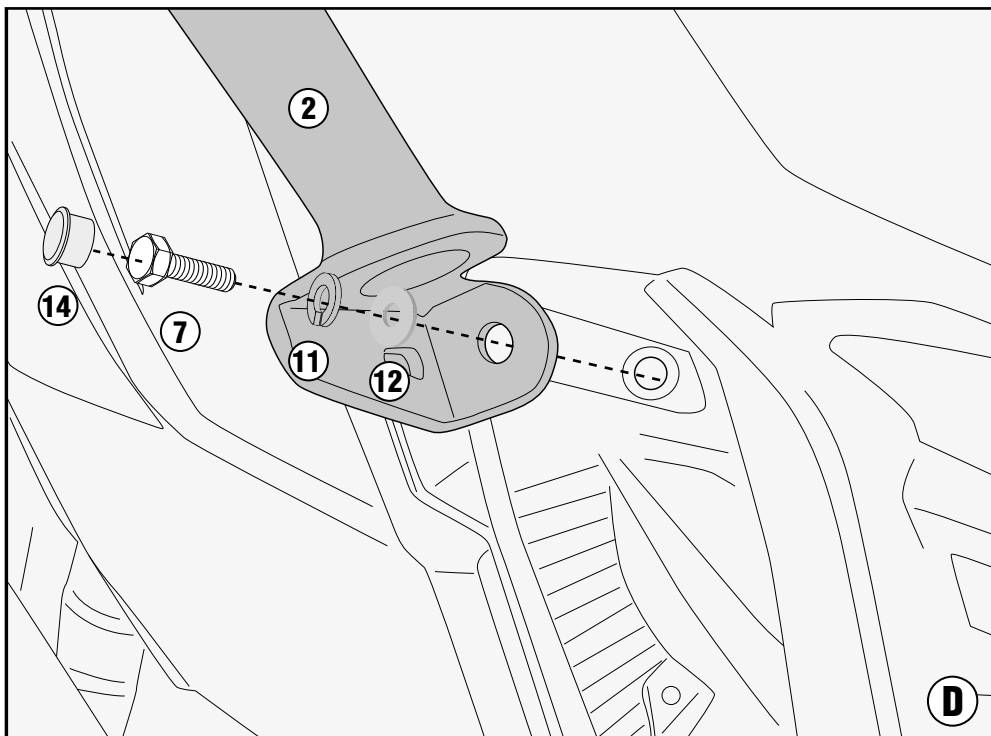
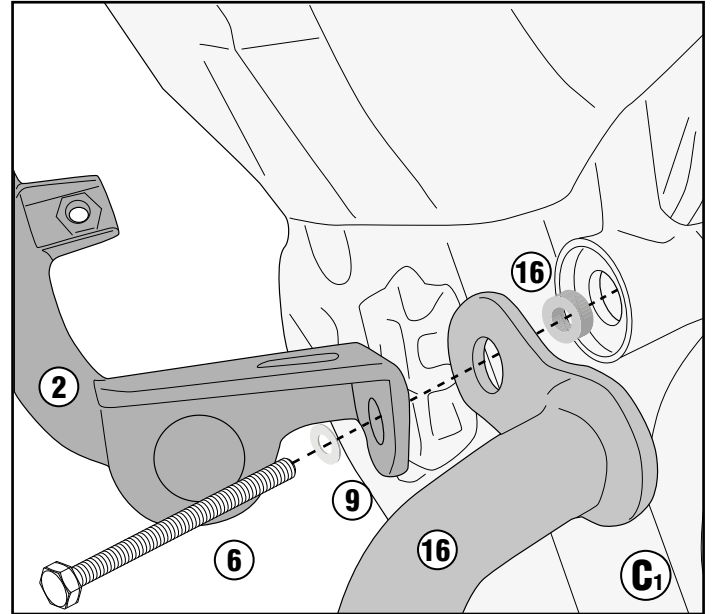
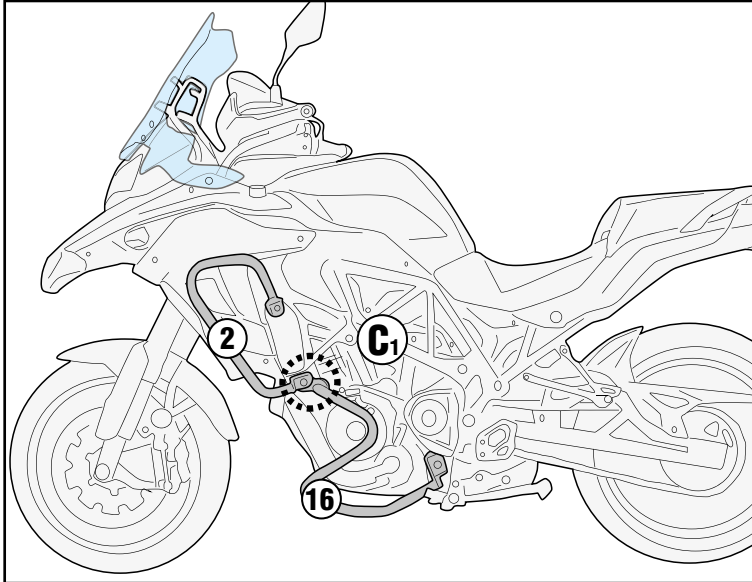


TNH8703 - KNH8703

PARAMOTORE SPECIFICO - SPECIFIC ENGINE GUARD - PARE-CARTER SPECIFIQUE SPEZIFISCHER STURZBÜGEL - DEFENSA DE MOTOR ESPECÍFICA - PARAMOTOR ESPECÍFICO

BENELLI TRK502 (2017/2018)

TN8703+TNH8703



TNH8703 - KNH8703

PARAMOTORE SPECIFICO - SPECIFIC ENGINE GUARD - PARE-CARTER SPECIFIQUE SPEZIFISCHER STURZBÜGEL - DEFENSA DE MOTOR ESPECÍFICA - PARAMOTOR ESPECÍFICO

BENELLI TRK502 (2017/2018)

