

TN456-KN456

PARAMOTORE SPECIFICO - SPECIFIC ENGINE GUARD - PARE-CARTER SPECIFIQUE  
SPEZIFISCHER STURZBÜGEL - DEFENSA DE MOTOR ESPECÍFICA

**HONDA CBF600 '08**

ISTRUZIONI DI MONTAGGIO - MOUNTING INSTRUCTIONS  
INSTRUCTIONS DE MONTAGE - BAUANLEITUNG - INSTRUCCIONES DE MONTAJE

1

PARAMOTORE  
ENGINE GUARD  
PARE-CARTER  
STURZBUEGEL  
DEFENSA DE MOTO

Q.TY n.2 (dx-sx)

2



VITE TBEI M6x20mm  
SCREW M6x20mm  
VIS M6x20mm  
SCHRAUBE M6x20mm  
TORNILLO M6x20mm

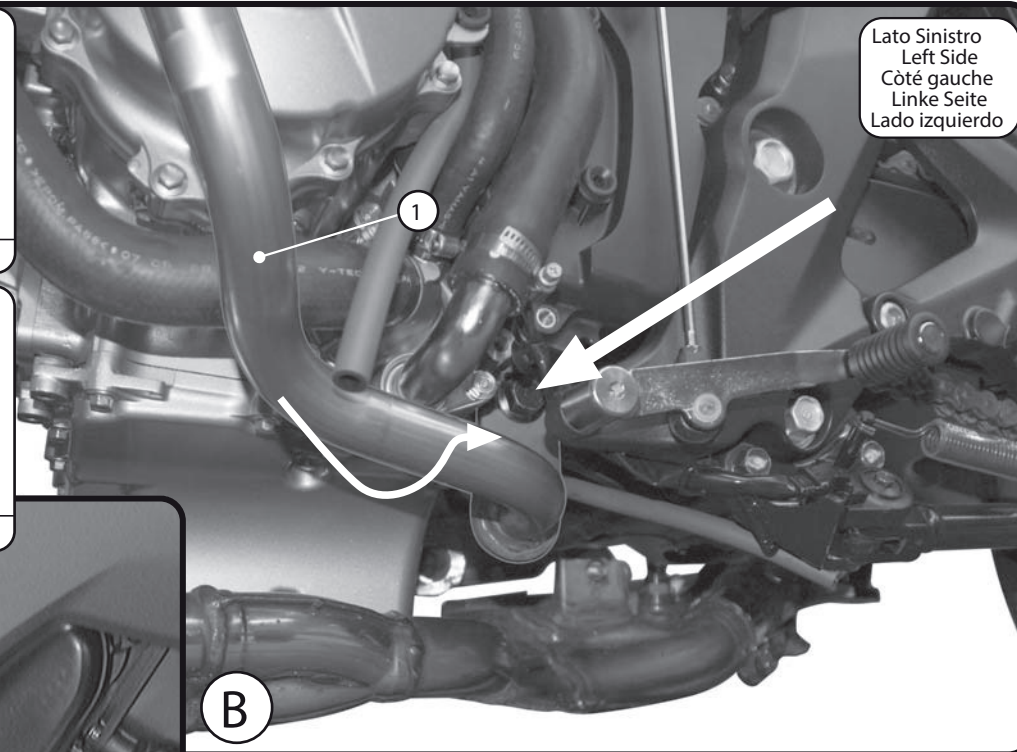
Q.TY n.2

3

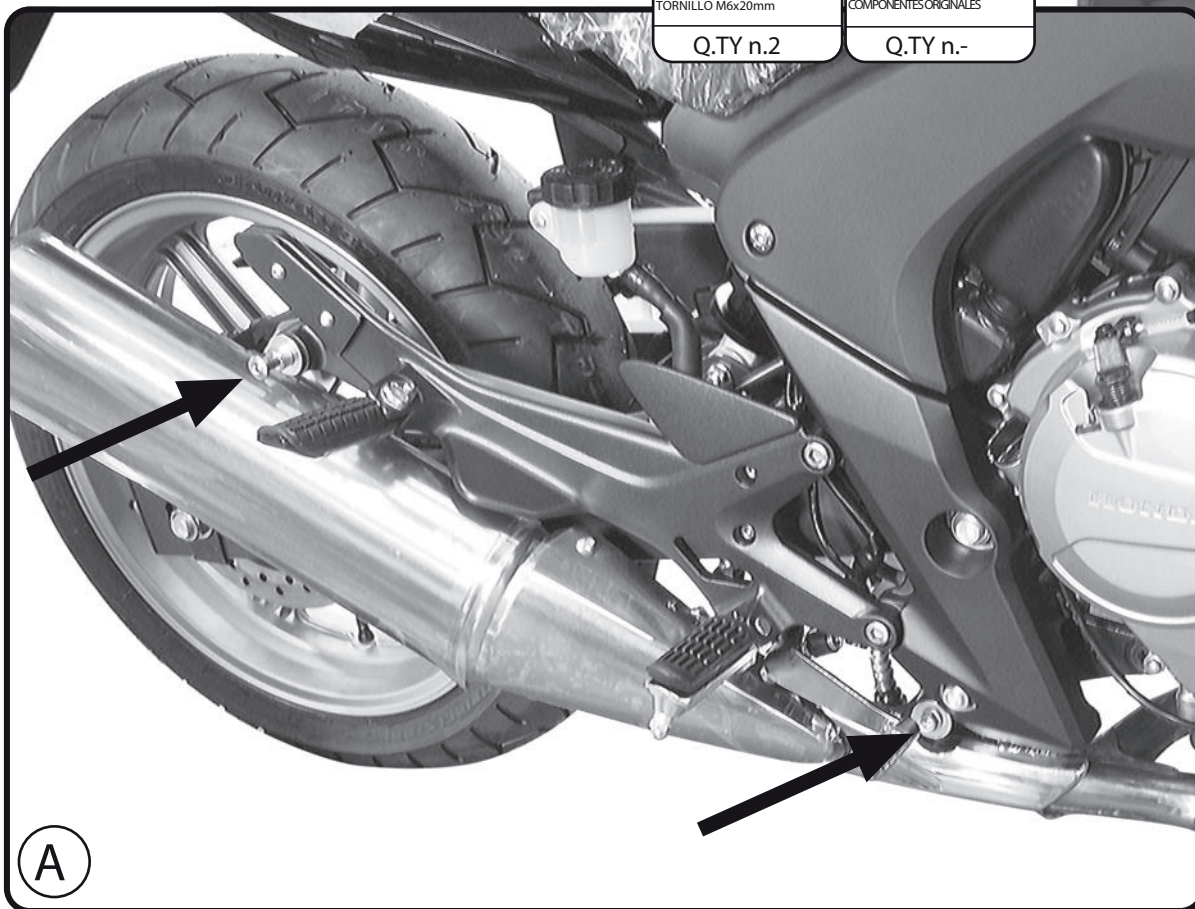
COMPONENTI ORIGINALI  
ORIGINAL PARTS  
PARTES ORIGINALES  
ORIGINAL BAUTEILE  
COMPONENTES ORIGINALES

Q.TY n.-

Lato Sinistro  
Left Side  
Côté gauche  
Linke Seite  
Lado izquierdo



B



A

SI RACCOMANDA DI FARE ESEGUIRE IL  
MONTAGGIO AD UN MECCANICO  
QUALIFICATO

WE RECOMMEND THAT THE MOUNTING IS  
CARRIED OUT BY A QUALIFIED MOTORCYCLE  
MECHANIC

IL EST RECOMMANDE DE FAIRE EXECUTER LE  
MONTAGE PAR UN MECANICIEN QUALIFIE

WIR EMPFEHLEN, DAß DIE MONTAGE VON  
EINEM FACHMECHANIKER DURCHGEFÜHRT  
WIRD

LES RECOMENDAMOS QUE EL MONTAJE DE  
LA DEFENSA SE REALICE POR UN MECÁNICO  
CALIFICADO

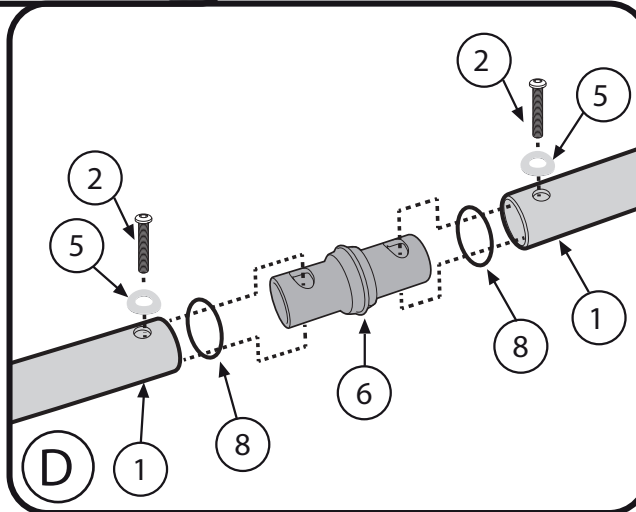
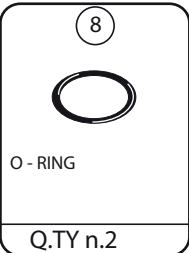
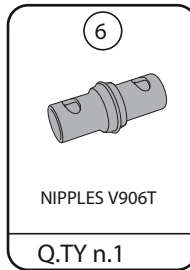
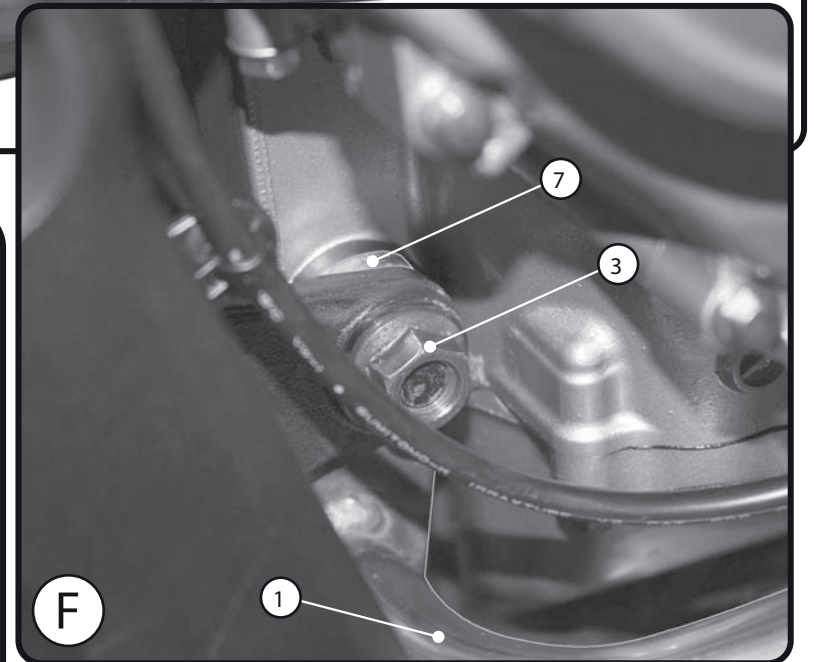
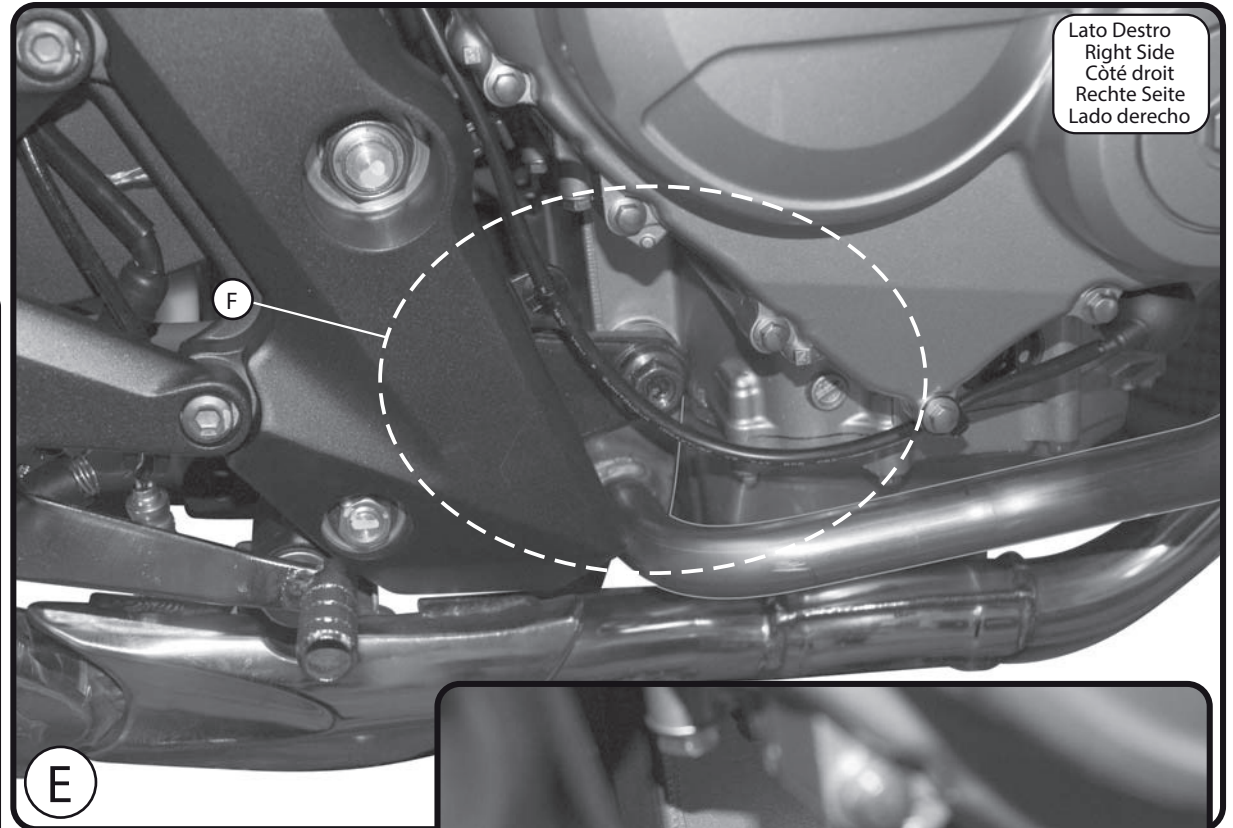
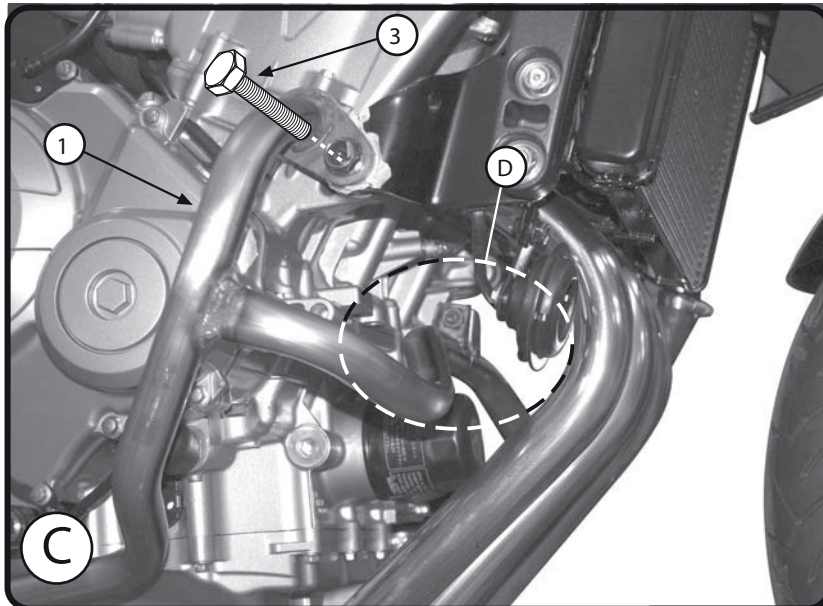
TN456-KN456

PARAMOTORE SPECIFICO - SPECIFIC ENGINE GUARD - PARE-CARTER SPECIFIQUE  
 SPEZIFISCHER STURZBÜGEL - DEFENSA DE MOTOR ESPECÍFICA

**HONDA CBF600 '08**

ISTRUZIONI DI MONTAGGIO - MOUNTING INSTRUCTIONS  
 INSTRUCTIONS DE MONTAGE - BAUANLEITUNG - INSTRUCCIONES DE MONTAJE

Lato Destro  
 Right Side  
 Côté droit  
 Rechte Seite  
 Lado derecho



PARAMOTORE SPECIFICO - SPECIFIC ENGINE GUARD - PARE-CARTER SPECIFIQUE  
 SPEZIFISCHER STURZBÜGEL - DEFENSA DE MOTOR ESPECÍFICA

**HONDA CBF600 '08**

ISTRUZIONI DI MONTAGGIO - MOUNTING INSTRUCTIONS  
 INSTRUCTIONS DE MONTAGE - BAUANLEITUNG - INSTRUCCIONES DE MONTAJE

## I ISTRUZIONI DI MONTAGGIO

1. TOGLIERE LE VITI CHE SORREGGONO LO SCARICO, INDICATE IN FOTOGRAFIA A, PER RENDERE PIÙ AGEVOLE IL MONTAGGIO DEL LATO DESTRO DEL PARAMOTORE;
2. SVITARE E SFILARE IL PIÙ POSSIBILE LA VITE INDICATA IN FOTOGRAFIA B PER FAR SÌ CHE SI POSSA SOSTITUIRE LA BOCCOLA ORIGINALE CON LA NOSTRA, PARTICOLARE N °2, INDICATO IN PARTICOLARE IN FOTOGRAFIA F;
3. MONTARE IL PARAMOTORE. LATO SINISTRO, COME INDICATO IN FOTOGRAFIA B QUINDI REINFILARE LA VITE ORIGINALE FINO IN FONDO;
4. MONTARE IL PARAMOTORE LATO DESTRO SEGUENDO LE INDICAZIONI DI FOTOGRAFIA E ED F FACENDO MOLTA ATTENZIONE AL CORRETTO POSIZIONAMENTO DEL PARAMOTORE: DEVE STARE TRA LA BOCCOLA N °2 E IL SUPPORTO MOTORE;
5. A QUESTO PUNTO SERRARE BENE TUTTE LE VITI E I BULLONI FACENDO ATTENZIONE DI RIPOSIZIONARE E SERRARE BENE ANCHE LE VITI CHE SORREGGONO LA MARMITTA CHE AVETE TOLTO AL PASSO 1.

## GB MOUNTING INSTRUCTIONS

1. IN ORDER TO EASE THE INSTALLATION OF THE RIGHT SIDE ENGINE GUARD REMOVE EXHAUST MOUNT BOLTS AS SHOWN IN PICTURE A.
2. REMOVE THE NUT TO THE ORIGINAL ENGINE MOUNT BOLT (PICTURE E) ON THE RIGHT SIDE AND REMOVE THE BOLT THROUGH THE LEFT SIDE AS SHOWN IN PICTURE B. PLACE THE LEFT ENGINE GUARD INTO POSITION AND REPLACE THE ENGINE MOUNT BOLT.
3. AS THE ENGINE MOUNT BOLT IS SLID BACK INTO PLACE, REPLACE THE ORIGINAL RIGHT SIDE SPACER WITH GIVI SPACER (ITEM 2 ~ 30 X 4MM) AND SET THE RIGHT ENGINE GUARD INTO POSITION. IT IS IMPORTANT THAT THE ENGINE GUARD FIT BETWEEN THE SPACER AND THE ENGINE SUPPORT. ARRANGEMENT OF SPACER AND ENGINE GUARD IS SHOWN IN PICTURE F. RE-INSTALL THE ORIGINAL NUT.
4. ATTACH UPPER ENGINE GUARD ON RIGHT AND LEFT SIDE USING ORIGINAL BOLT AS SHOWN IN PICTURE C. ATTACH LOWER FRONT ENGINE GUARD TUBES TOGETHER USING HEX BOLT (ITEM 4 ~ M8 X 35MM), WASHER (ITEM 5 ~ 8MM), AND SPACER (ITEM 6 ~ 14 X 20MM) AS SHOWN IN DIAGRAM D.
5. MAKE SURE ALL NUTS AND BOLTS ARE WELL TIGHTENED. REPLACE AND TIGHTEN ORIGINAL EXHAUST MOUNT BOLTS.

## F INSTRUCTIONS DE MONTAGE

1. POUR FACILITER LE MONTAGE DU PARE-CARTER DROIT, ENLEVER LES VIS QUI SOUTIENNENT LE POT D'ÉCHAPPEMENT, INDIQUEES EN PHOTO A.
2. DEVISSER ET SORTIR LE PLUS POSSIBLE LA VIS INDICUÉE EN PHOTO B DE FAÇON À POUVOIR REMPLACER L'ENTRETOISE D'ORIGINE PAR LA PIÈCE N °2, INDICUÉE EN PARTICULIER EN PHOTO F;
3. MONTER LE PARE-CARTER GAUCHE, COMME INDICUÉE EN PHOTO B, PUIS RENFONCER LA VIS D'ORIGINE À FOND;
4. MONTER LE PARE-CARTER DROIT EN SUIVANT LES INSTRUCTIONS DES PHOTOS E ET F EN FAISANT TRÈS ATTENTION AU POSITIONNEMENT CORRECT DU PARE-CARTER : LA PATTE DU PARE-CARTER VIENT ENTRE L'ENTRETOISE N °2 ET LE SUPPORT MOTEUR.
5. TERMINER LE MONTAGE EN CONTROLANT LE BON SERRAGE DE TOUTES LES VIS, SURTOUT CELLES SOUTENANT LE POT D'ÉCHAPPEMENT QUI VOUS AVEZ ENLEVÉES À LA PHASE 1.

## D BAUANLEITUNG

1. ENTFERNEN SIE DIE SCHRAUBEN VOM AUSPUFF WIE IM BILD A GEZEIGT. AUF DIESE WEISE IST DIE MONTAGE DER RECHTEN SEITE DES STURZBÜGEL EINFACHER.
2. LÖSEN UND ZIEHEN SIE DIE SCHRAUBE SO WEIT WIE MÖGLICH AB WIE IM BILD B GEZEIGT, UM DAS ORIGINALDistanzstück MIT UNSEREM Distanzstück ERSETZEN ZU KÖNNEN (POSITION NR. 2) WIE IM BILD F HINGEWIESEN;
3. MONTIEREN SIE DIE LINKE SEITE DES STURZBÜGELS (BILD B) UND DANN BEFESTIGEN SIE DIE ORIGINALSCHRAUBE WIEDER;
4. MONTIEREN SIE DIE RECHTE SEITE DES STURZBÜGELS (BILDER C, E UND F) UND ACHTEN SIE AUF DIE POSITION DES STURZBÜGELS: DER MUSS ZWISCHEN Distanzstück UND MOTORHALTERUNG POSITIONIERT SEIN!
5. ZULETZT ZIEHEN SIE ALLE SCHRAUBEN UND MUTTERN FEST - VOR ALLEM DIE ORIGINALSCHRAUBEN DES AUSPUFFES, DIE SIE IM PUNKT 1 ENTFERNT HATTEN.

## ES

### INSTRUCCIONES DE MONTAJE

1. QUITAR LOS TORNILLOS QUE SUJETAN EL TUBO DE ESCAPE, COMO SE INDICA EN LA IMAGEN A, PARA SIMPLIFICAR EL MONTAJE DE LA PARTE DERECHA DE LA DEFENSA.
2. DESTORNILLAR Y SACAR AL MÁXIMO EL TORNILLO INDICADO EN LA IMAGEN B PARA QUE SE PUEDA REMPLAZAR EL BUJE ORIGINAL POR NUESTRO DISTANCIADOR (PARTE 2), COMO SE MUESTRA EN LA IMAGEN F.
3. MONTAR LA DEFENSA DE MOTOR. PARTE IZQUIERDA, COMO MUESTRA LA IMAGEN B, LUEGO VOLVER A ATORNILLAR EL TORNILLO ORIGINAL HASTA EL FINAL;
4. MONTAR LA DEFENSA DE MOTOR PARTE DERECHA COMO INDICA LA IMAGEN E, D Y F PONIENDO MUCHA ATENCIÓN EN LA CORRECTA COLOCACIÓN DE LA DEFENSA: ¡TIENE QUE ESTAR ENTRE EL DISTANCIADOR N °2 Y EL SOPORTE DEL MOTOR!
5. EN ESTE PUNTO APRETAR BIEN TODOS LOS TORNILLOS Y LOS PERNOS PONIENDO ATENCIÓN AL RECOLOCARLOS Y APRETAR LOS TORNILLOS DE MANERA CORRECTA TAMBIÉN LOS TORNILLOS QUE SUSTENTAN EL TUBO DE ESCAPE QUITADOS EN EL PASO N °1.