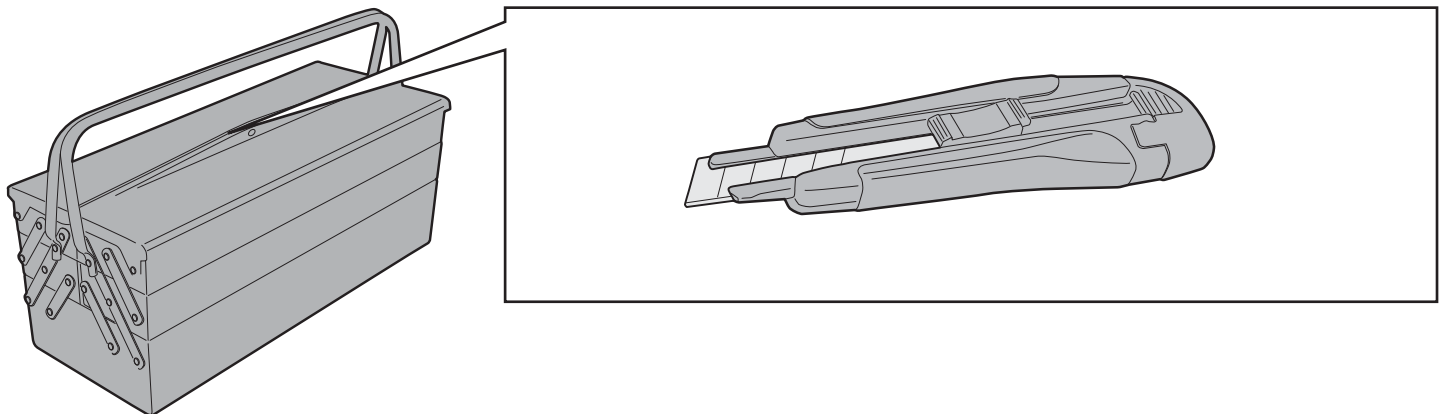
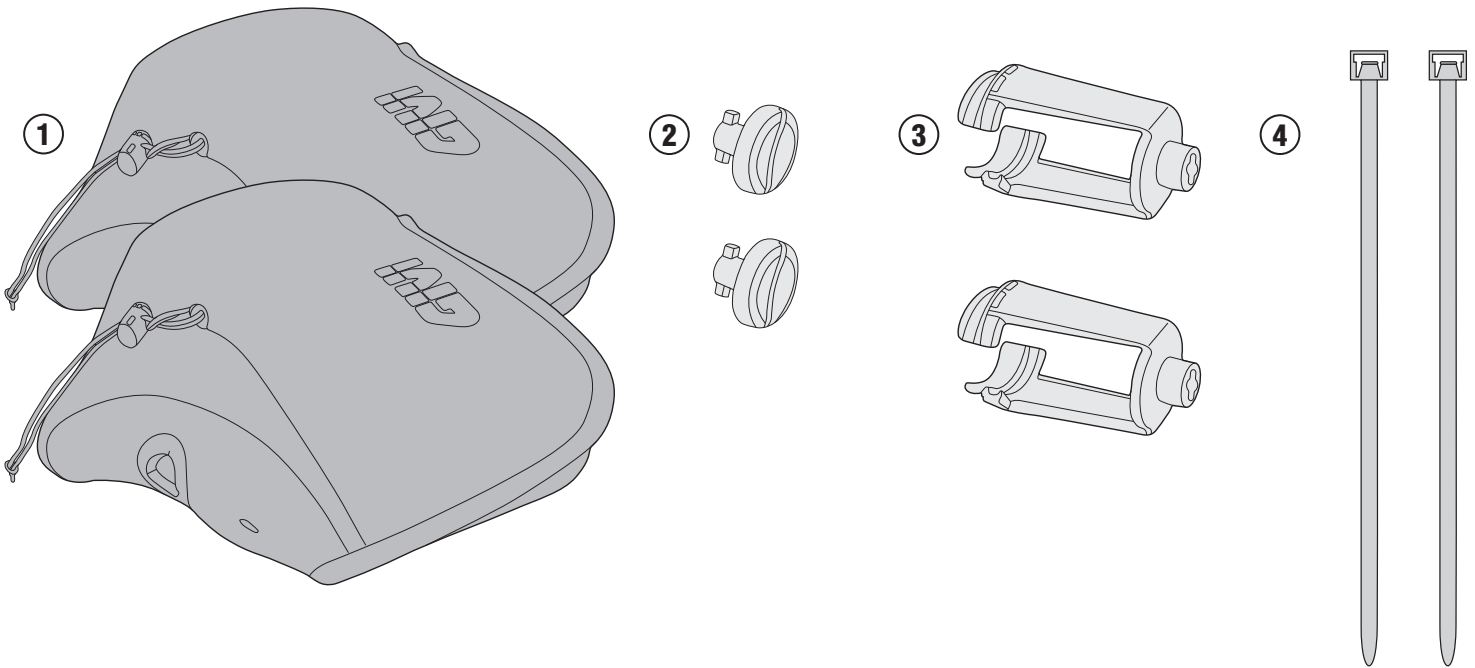


TM419

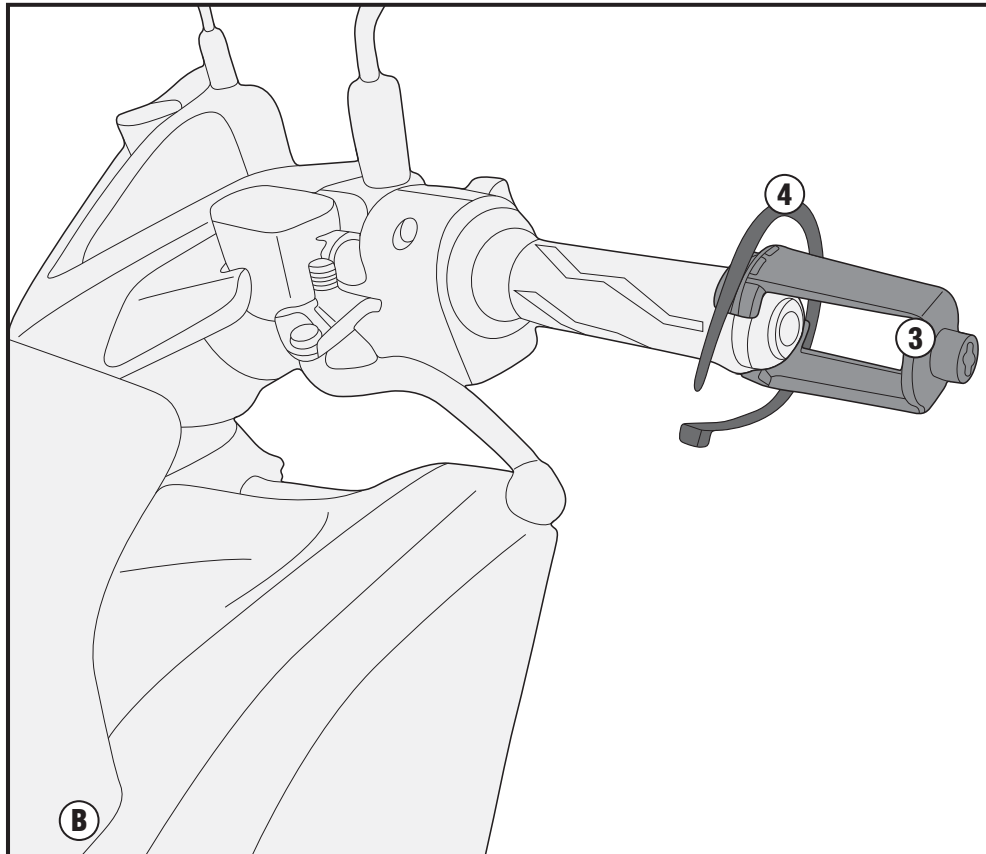
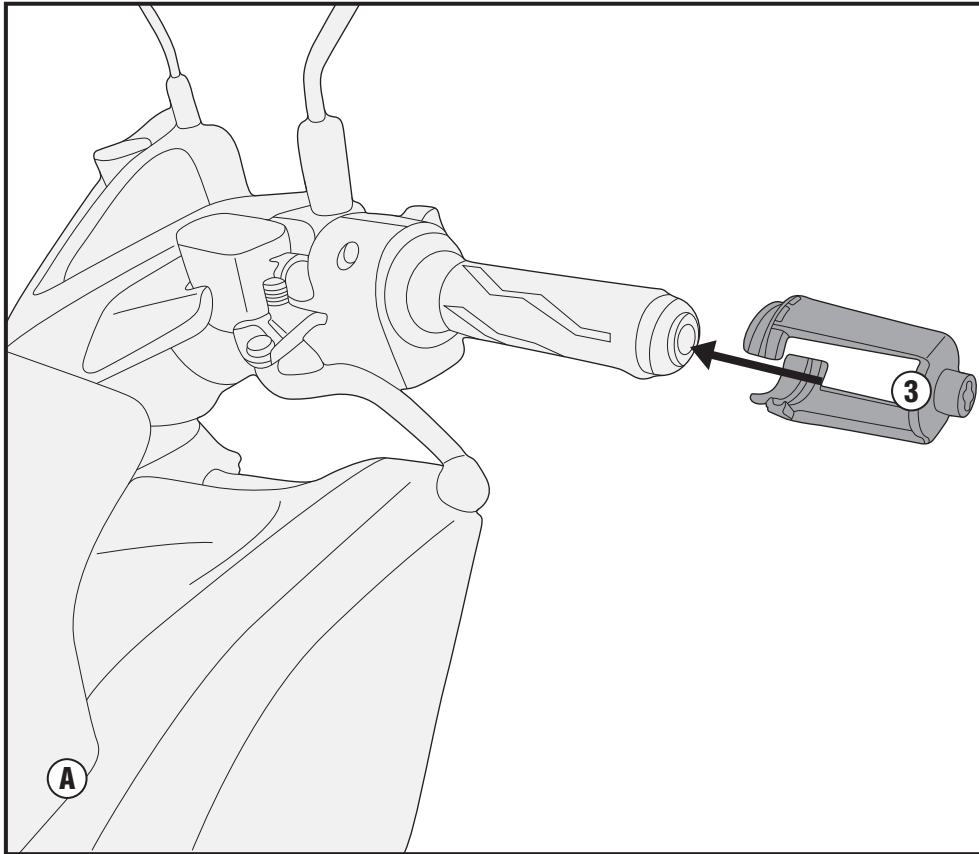
COPRI MANI - HAND COVERS - LENKER-STULPEN - MANCHON - MANOPLAS - PROTEÇÃO PARA MÃOS

N°	Descrizione	Caratteristiche	Codice	Quantità
1	Copri Mani - Hand Covers - Lenker-Stulpen - Manchon - Manoplas - Proteção Para Mãos	-	TM420	2 (Dx;Sx)
2	Vite - Screw Vis - Schraube Tornillo - Parafuso	-	-	2
3	Supporto - Support - Support Halterung - Soporte - Apoio	-	-	2
4	Fascetta - Cable tie - Bidas en plástico - Kabelbinder - Liens en plastique - Abraçadeira	-	-	2



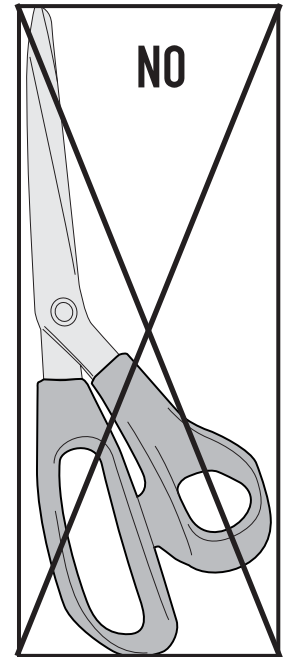
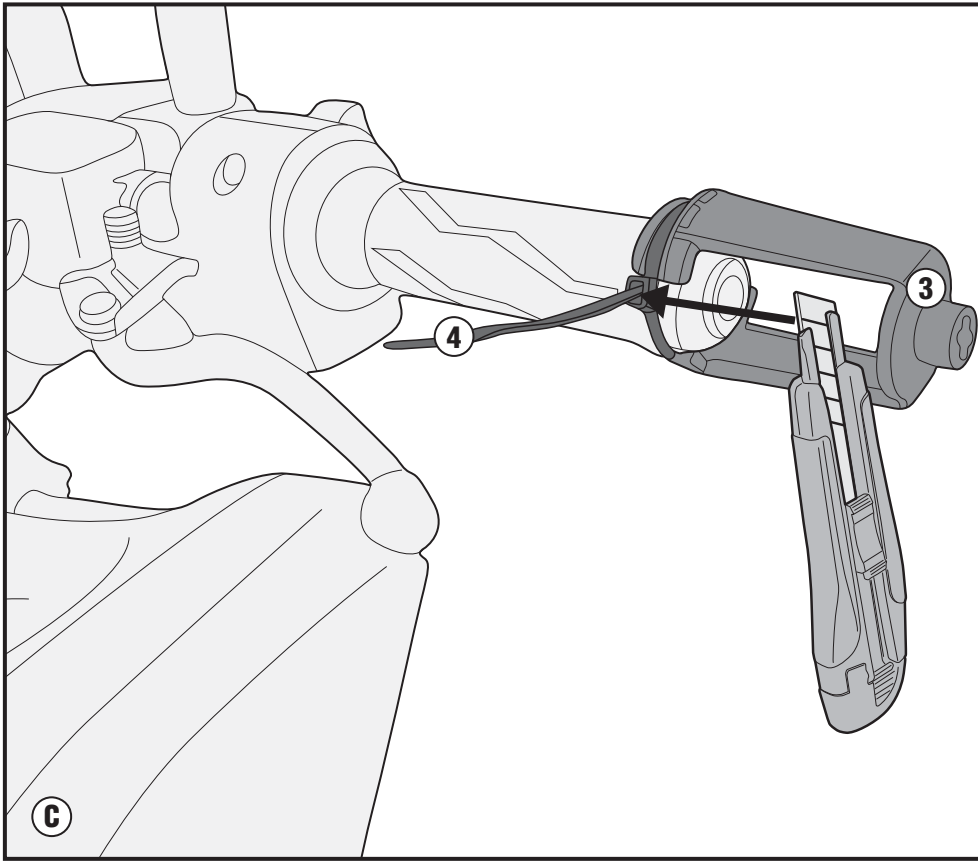
TM419

COPRI MANI - HAND COVERS - LENKER-STULPEN -
MANCHON - MANOPLAS - PROTEÇÃO PARA MÃOS



TM419

COPRI MANI - HAND COVERS - LENKER-STULPEN -
MANCHON - MANOPLAS - PROTEÇÃO PARA MÃOS



IT: Posizionare il punto di chiusura della fascetta verso la leva del freno.

EN: Position the closure of the cable tie towards the brake lever.

DE: Positionieren Sie den Verschluss des Kabelbinders entgegengesetzt der Position des Bremshebels.

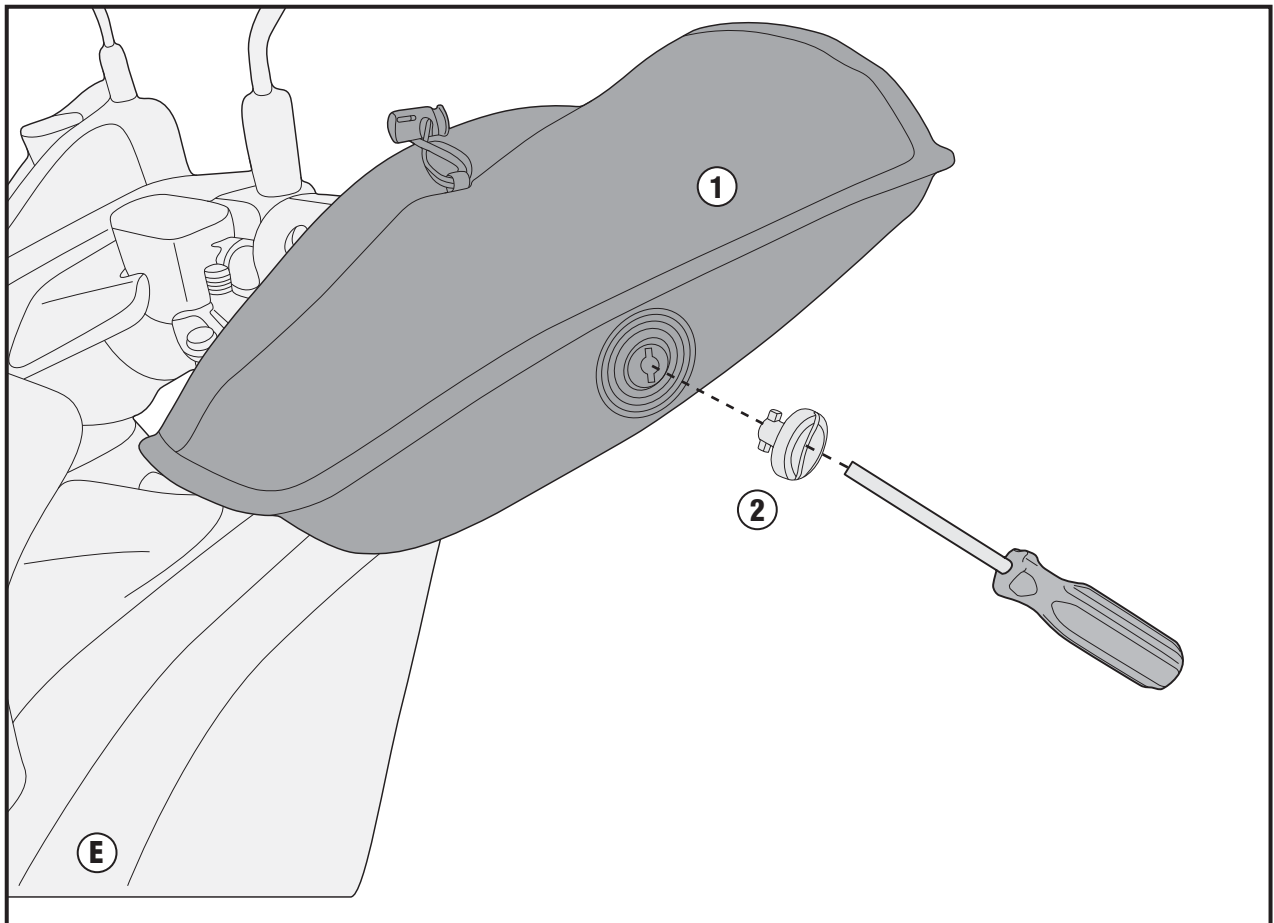
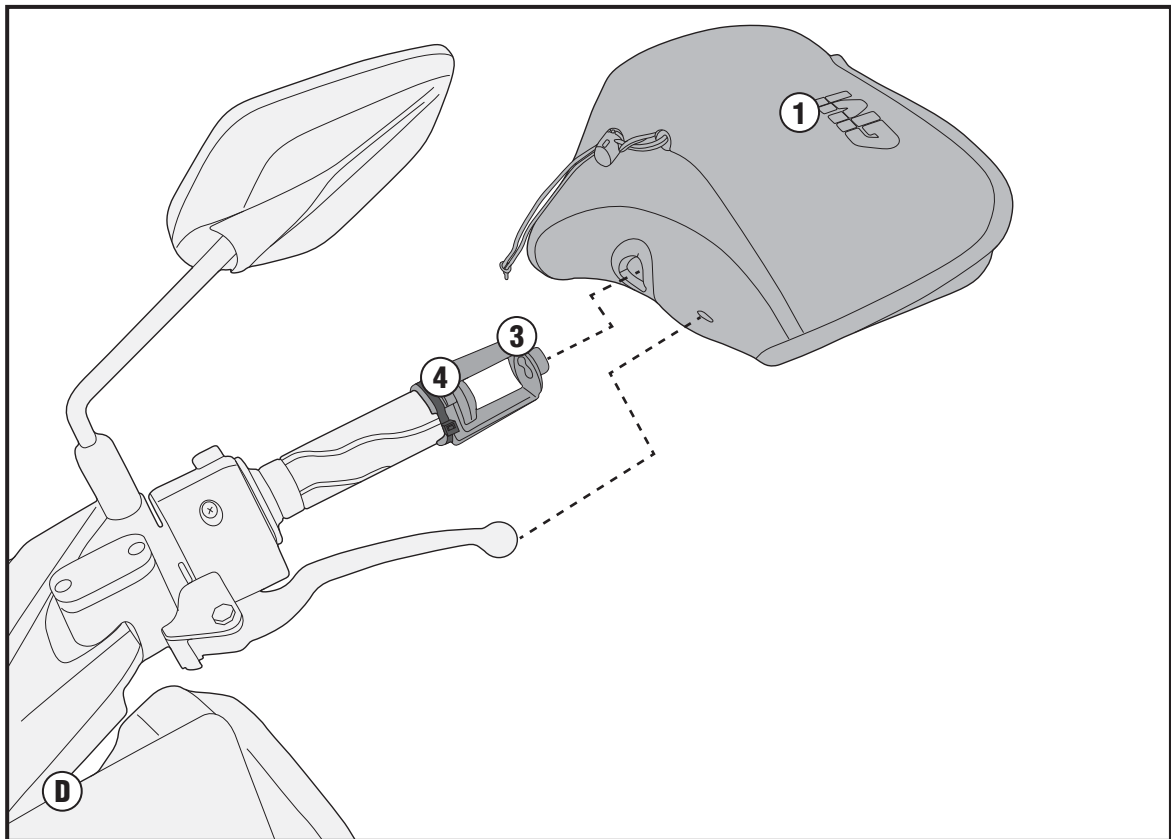
FR: Positionner le point de fermeture du collier vers les leviers.

ES: Posicionar el punto de cierre de las bridas de plástico hacia la palanca de freno.

PT: Posicionar o ponto de fechamento da abraçadeira em frente a manopla do freio.

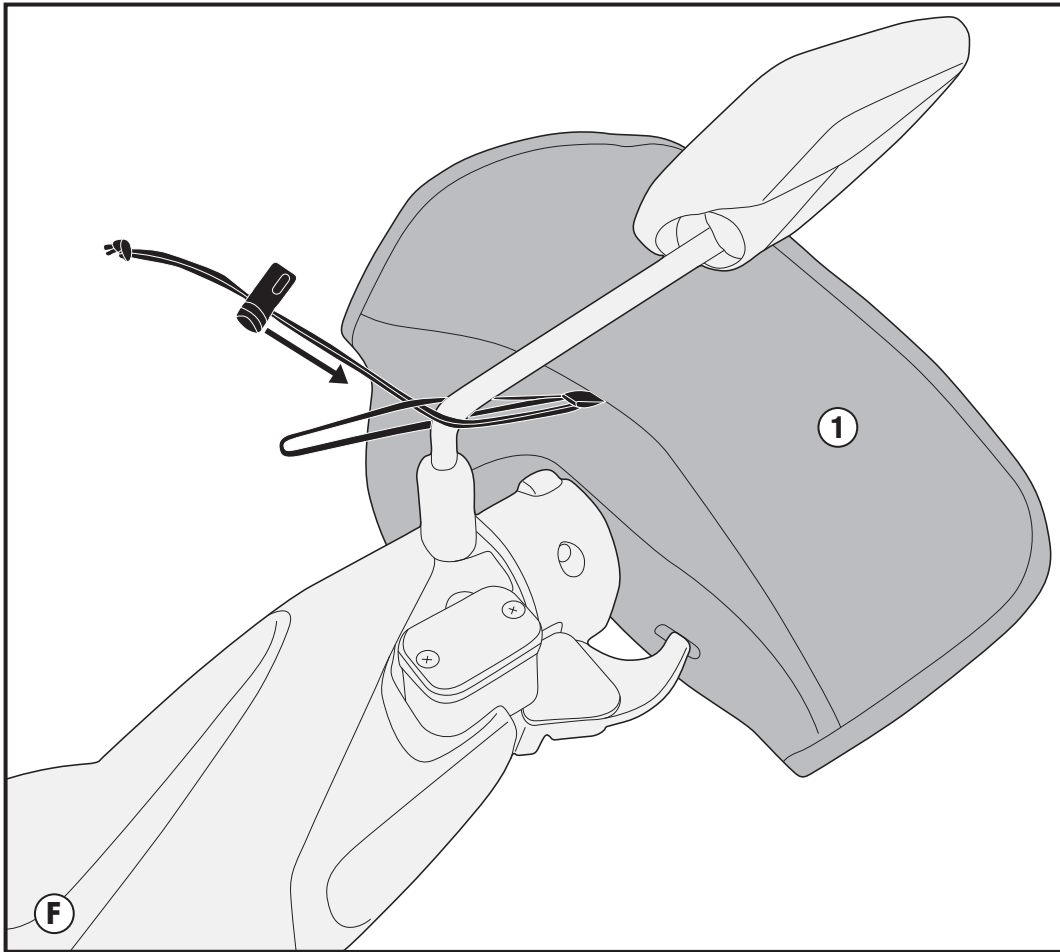
TM419

COPRI MANI - HAND COVERS - LENKER-STULPEN -
MANCHON - MANOPLAS - PROTEÇÃO PARA MÃOS



TM419

COPRI MANI - HAND COVERS - LENKER-STULPEN -
MANCHON - MANOPLAS - PROTEÇÃO PARA MÃOS



IT: Prima di mettersi in marcia, verificare che i coprimani non limitino in alcun modo la completa rotazione del manubrio.

EN: Before starting, please check that the hand covers do not limit the movement of the handlebars in any way.

DE: Bitte überprüfen Sie vor jeder Fahrt, daß der Lenkeinschlag durch die Lenker-Stulpen nicht beeinträchtigt ist.

FR : Avant de commencer, merci de vous assurer que les manchons ne gênent pas l'amplitude de rotation du guidon.

ES: Antes de empezar, asegúrese de que las manoplas no limitan en ningún movimiento de rotación completa del manillar.

PT: Antes de iniciar o transito com a motocicleta, confira se os Hand Covers não irão limitar o esterçamento do guidão.