

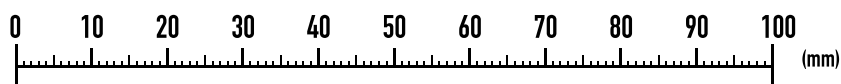
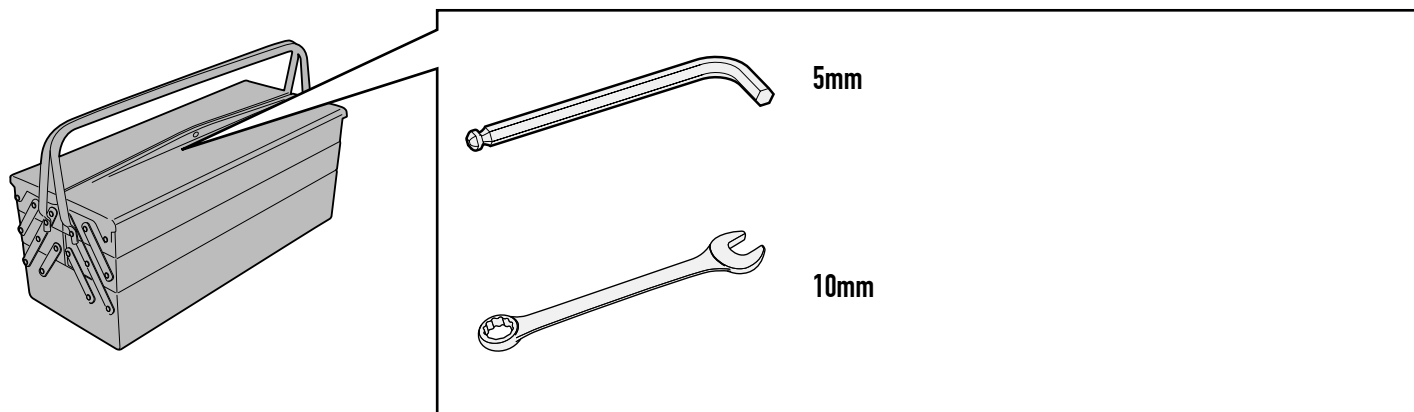
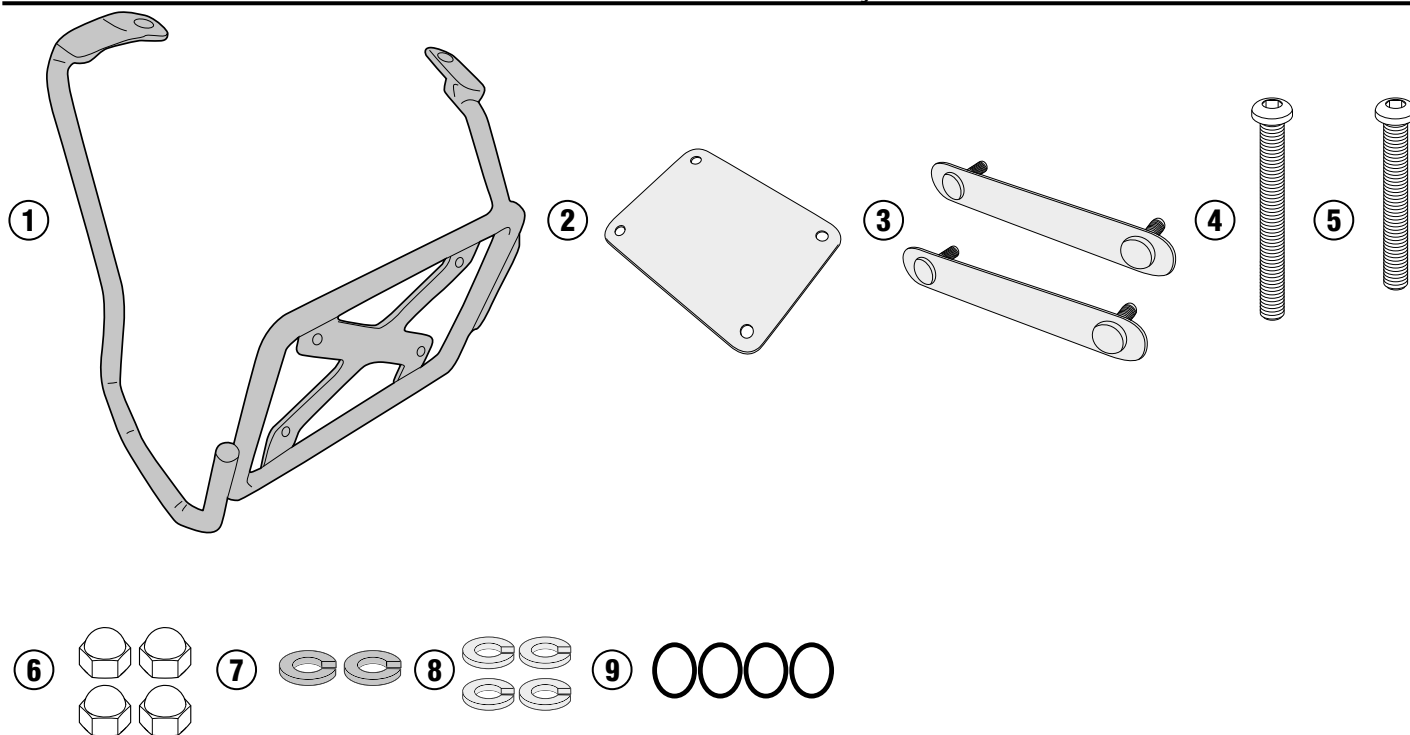
# TL8704KIT - KTL8704KIT

ATTACCO PER S250 TOOL BOX - FITTING KIT FOR S250 TOOL BOX - KIT DE FIXATION POUR S250 TOOL BOX - KIT DE ANCLAJES PARA S250 TOOL BOX -  
MONTAGEKIT FÜR S250 TOOL BOX - KIT DE FIXAÇÃO PARA S250 TOOL BOX

N°	Descrizione	Caratteristiche	Codice	Quantità
1	Supporto - Support - Support Halterung - Soporte - Apoio	-	TL8704V	1
2	Piastrina in alluminio con logo - Aluminum plate with logo Plaque en aluminium avec logo - Placa de aluminio con logotipo - Aluminiumplatte mit Logo Placa de aluminio com logotipo	-	GL3582	1
3	Supporto Interno - Inner support - Support interne - Soporte Interno - Innere Unterstützung - Suporte Interno	-	GL3508T	2
4	Vite - Screw Vis - Schraube Tornillo - Parafuso	TBEI M8x60	860TBEI	1
5	Vite - Screw Vis - Schraube Tornillo - Parafuso	TBEI M8x50	850TBEI	1
6	Dado - Bolt - Ecrou Mutter - Tuerca	Dado Cieco M6	6DADICX	4
7	Rondella spaccata - Split washer Scheibe - Rondelle fendue Arandela seccionada - Arruela Dentada	Ø8	Z1060	2
8	Rondella Inox - Stainless Steel Washer Rondelle Inox -Rostfreie Unterlegscheibe Aus Stahl Arandela Inox - Arruela Lisa De Aço Inox	Ø6	6RONSX	4
9	O-ring	-	Z3221	4
10	Particolari Inclusi nell'S250 tool box Components Included In The S250 tool box Pièces Inclues Dans S250 tool box Die Einzelnen Teile Sind Bei S250 tool box	-	-	-
11	Particolari Inclusi nell'SR8704 Components Included In The SR8704 Pièces Inclues Dans SR8704 Die Einzelnen Teile Sind Bei SR8704 Despieces Incluidos SR8704 Explodiu incluído da SR8704	-	-	-
12	Componenti Originali - Original Parts Parties Originales - Original Bauteile Componentes Originales - Componentes Originais	-	-	-

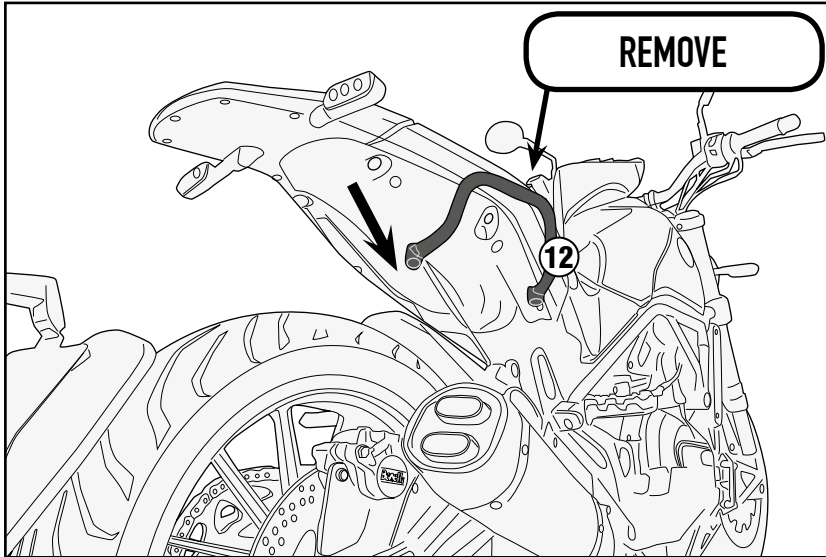
# TL8704KIT - KTL8704KIT

ATTACCO PER S250 TOOL BOX - FITTING KIT FOR S250 TOOL BOX - KIT DE FIXATION POUR S250 TOOL BOX - KIT DE ANCLAJES PARA S250 TOOL BOX -  
MONTAGEKIT FÜR S250 TOOL BOX - KIT DE FIXAÇÃO PARA S250 TOOL BOX

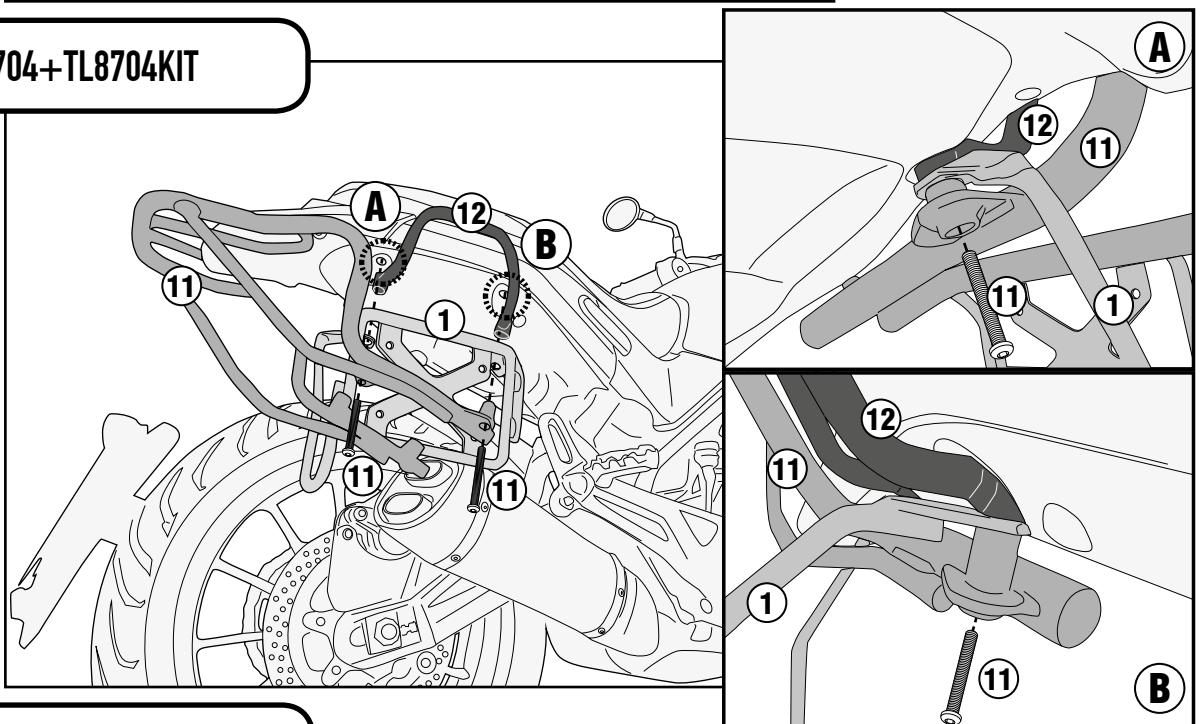


# TL8704KIT - KTL8704KIT

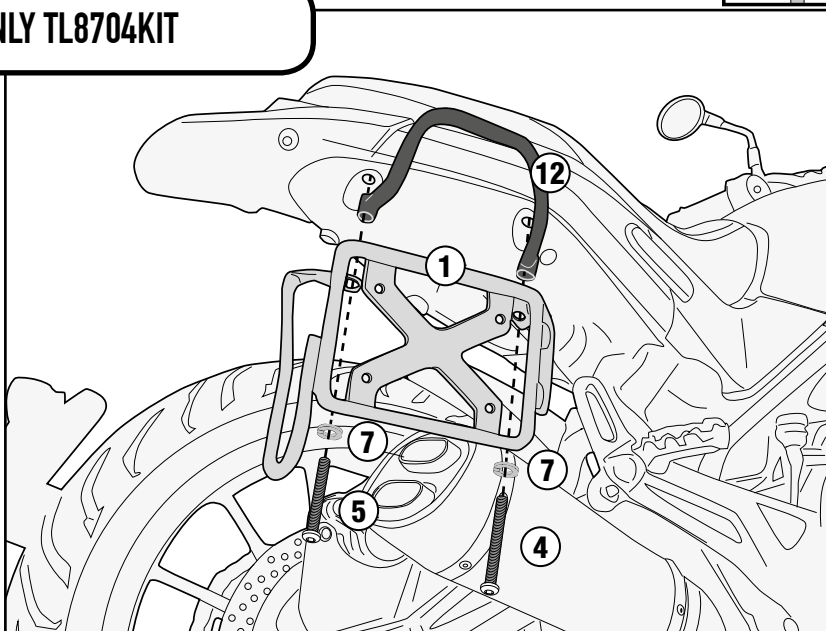
ATTACCO PER S250 TOOL BOX - FITTING KIT FOR S250 TOOL BOX - KIT DE FIXATION POUR S250 TOOL BOX - KIT DE ANCLAJES PARA S250 TOOL BOX -  
MONTAGEKIT FÜR S250 TOOL BOX - KIT DE FIXAÇÃO PARA S250 TOOL BOX



## SR8704+TL8704KIT



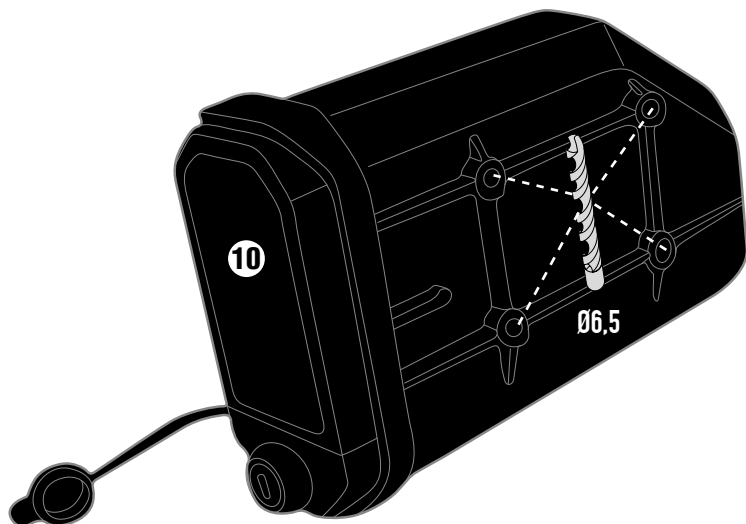
## ONLY TL8704KIT



# TL8704KIT - KTL8704KIT

ATTACCO PER S250 TOOL BOX - FITTING KIT FOR S250 TOOL BOX - KIT DE FIXATION POUR S250 TOOL BOX - KIT DE ANCLAJES PARA S250 TOOL BOX -  
MONTAGEKIT FÜR S250 TOOL BOX - KIT DE FIXAÇÃO PARA S250 TOOL BOX

## RIGHT SIDE



### Italiano:

Punti di foratura per il fissaggio della S250 sul lato destro della moto

### Inglese:

Drilling points to attach the S250 to the right-hand side of the motorcycle

### Francese:

Percer les points pour fixer le S250 sur la face droite de la moto

### Spagnolo:

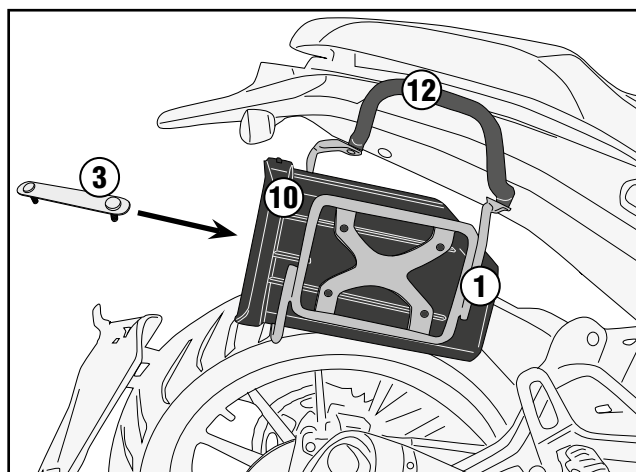
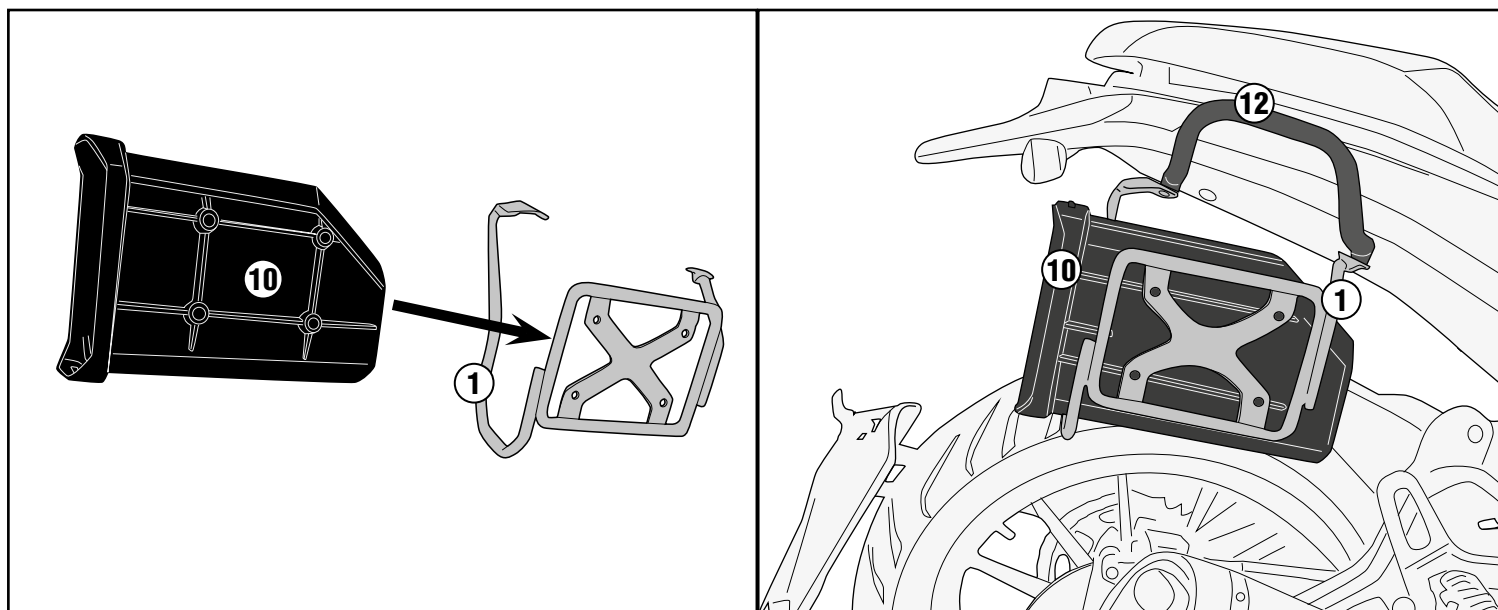
Punto de perforación para la fijación del S250 en el lado derecho de la moto

### Tedesco:

Bohrpunkte für S250 auf der rechten Seite vom Motorrad

### Portoghese:

Pontos de perfuração para a fixação da S250 no lado direito da motocicleta



# TL8704KIT - KTL8704KIT

ATTACCO PER S250 TOOL BOX - FITTING KIT FOR S250 TOOL BOX - KIT DE FIXATION POUR S250 TOOL BOX - KIT DE ANCLAJES PARA S250 TOOL BOX -  
MONTAGEKIT FÜR S250 TOOL BOX - KIT DE FIXAÇÃO PARA S250 TOOL BOX

