

TL6401KIT

ATTACCO SPECIFICO PER S250 TOOL BOX – SPECIFIC FITTING KIT FOR S250 TOOL BOX – KIT DE FIXATION SPÉCIFIQUE POUR S250 TOOL BOX – KIT DE ANCLAJES ESPECÍFICO PARA S250 TOOL BOX – SPEZIFISCHES MONTAGEKIT FÜR S250 TOOL BOX – KIT DE FIXAÇÃO ESPECÍFICO PARA S250 TOOL BOX

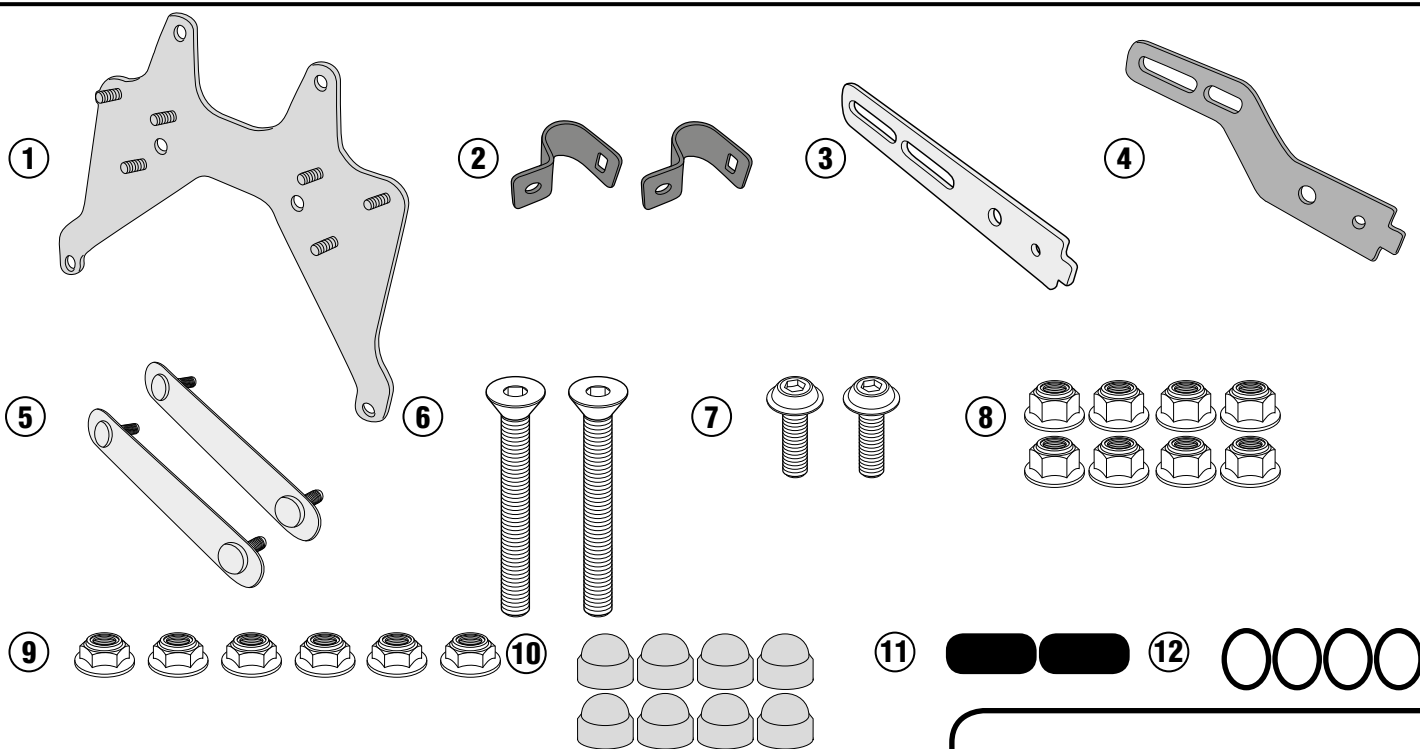
TRIUMPH TIGER 800 (2011 – 2017)

N°	Descrizione	Caratteristiche	Codice	Quantità
1	Piastra Centrale - Central plate - Platine centrale - Parrilla Central - Platte - Base Central	-	GL3580V	1
2	Cavallotto - Retaining clamp - Patte de fixation - Abrazadera - Halteklammer - Abraçadeira de fixação	-	GNB1919V	2
3	Supporto esterno superiore - Upper external support - Support externe supérieur - Soporte externo superior - Obere externe Unterstützung - Suporte externo superior	-	GL3509V	1
4	Supporto esterno superiore - Upper external support - Support externe supérieur - Soporte externo superior - Obere externe Unterstützung - Suporte externo superior	-	GL3579V	1
5	Supporto Interno - Inner support - Support interne - Soporte Interno - Innere Unterstützung - Suporte Interno	-	GL3508T	2
6	Vite - Screw Vis - Schraube Tornillo - Parafuso	TSP M6x45	645TSP	2
7	Vite - Screw Vis - Schraube Tornillo - Parafuso	TBEIFN M6x14	614TBEIFN	2
8	Dado - Bolt - Ecrou Mutter - Tuerca	Dado Autobloccante Flangiato Alto M6	6DADIAFLN	8
9	Dado - Bolt - Ecrou Mutter - Tuerca	Dado Autobloccante Flangiato Ribassato M6	6DADIABFN	6
10	Tappo - Cap Fiche - Stecker Enchufe - Boné	-	10COP	8
11	Protezione Adesiva - Adhesive Protection Protection Adhesive - Schutzkleber Protección Adhesiva - Proteção Adesiva	-	Z2388	2
12	O-ring	-	Z3221	4
13	Cover	-	Z9187	1
14	Particolari Inclusi nell'S250 tool box Components Included In The S250 tool box Pièces Incluses Dans S250 tool box Die Einzelnen Teile Sind Bei S250 tool box	-	-	-
15	Particolari Inclusi nel PL6401CAM Components Included in PL6401CAM Pièces Incluses Dans PL6401CAM Die Einzelnen Teile Sind Bei PL6401CAM	-	-	-

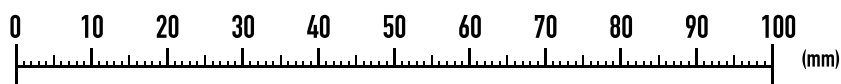
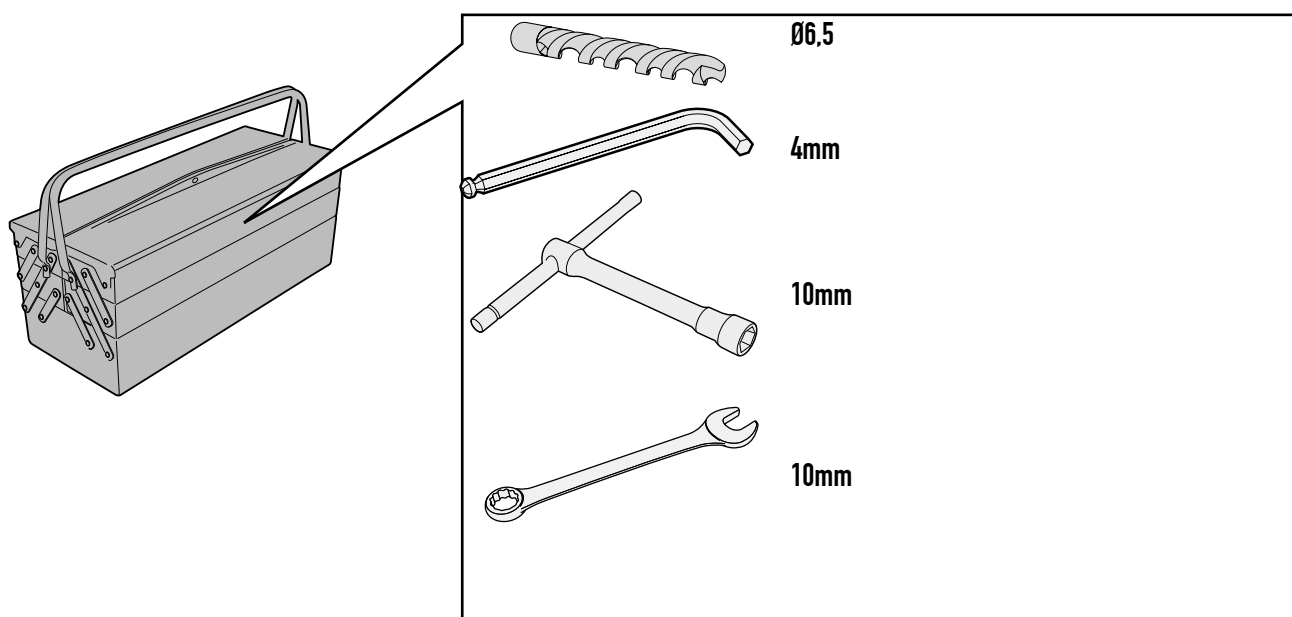
TL6401KIT

ATTACCO SPECIFICO PER S250 TOOL BOX - SPECIFIC FITTING KIT FOR S250 TOOL BOX - KIT DE FIXATION SPÉCIFIQUE POUR S250 TOOL BOX - KIT DE ANCLAJES ESPECÍFICO PARA S250 TOOL BOX - SPEZIFISCHES MONTAGEKIT FÜR S250 TOOL BOX - KIT DE FIXAÇÃO ESPECÍFICO PARA S250 TOOL BOX

TRIUMPH TIGER 800 (2011 - 2017)



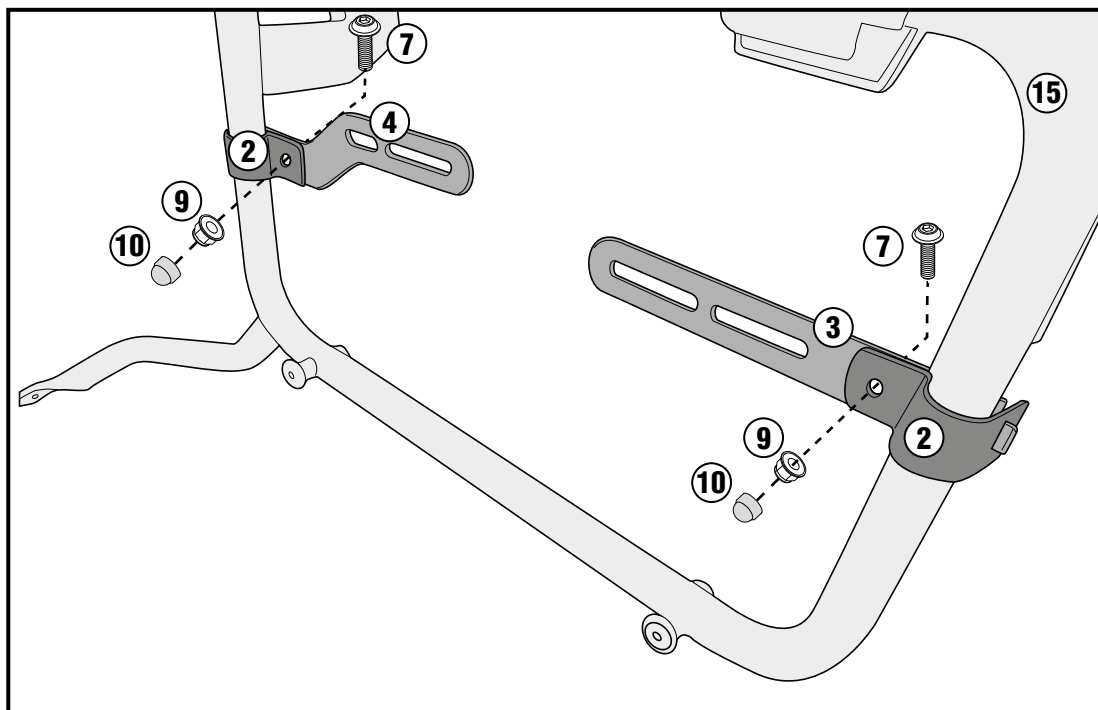
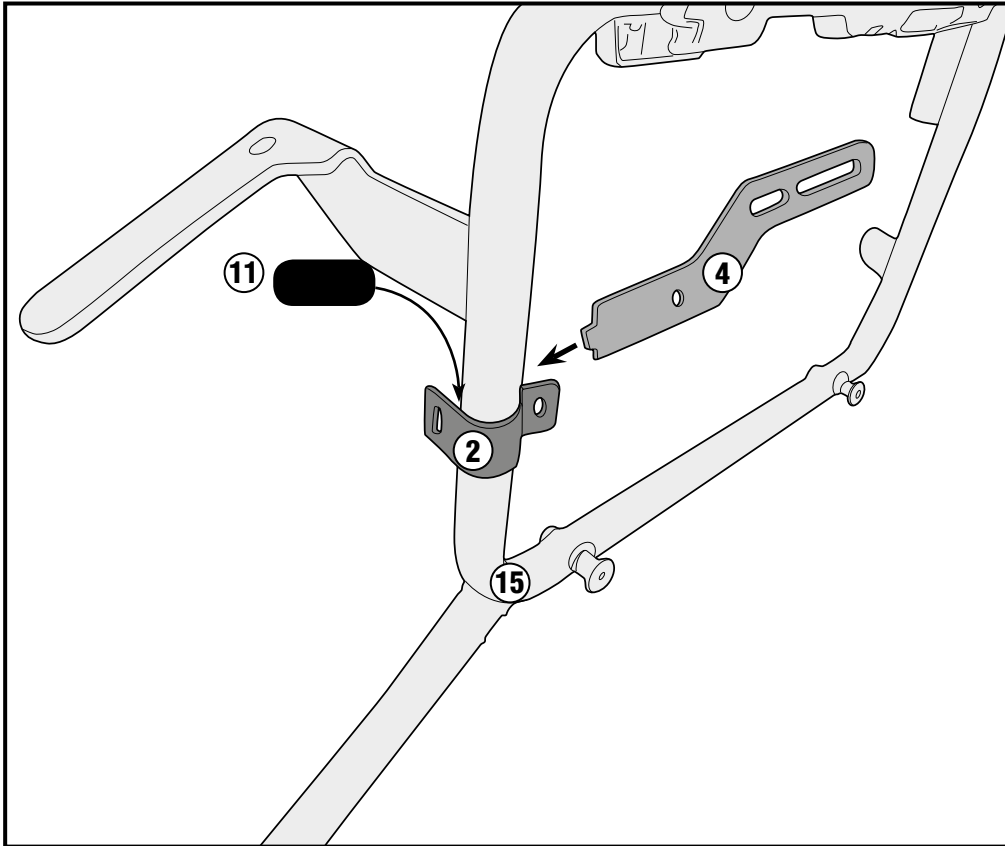
ONLY FOR PL6401 CAM
LEFT SIDE
COTÉ GAUCHE
LADO IZQUIERDO
LINKE SEITE
LADO ESQUERDO



TL6401KIT

ATTACCO SPECIFICO PER S250 TOOL BOX - SPECIFIC FITTING KIT FOR S250 TOOL BOX - KIT DE FIXATION SPÉCIFIQUE POUR S250 TOOL BOX - KIT DE ANCLAJES ESPECÍFICO PARA S250 TOOL BOX - SPEZIFISCHES MONTAGEKIT FÜR S250 TOOL BOX - KIT DE FIXAÇÃO ESPECÍFICO PARA S250 TOOL BOX

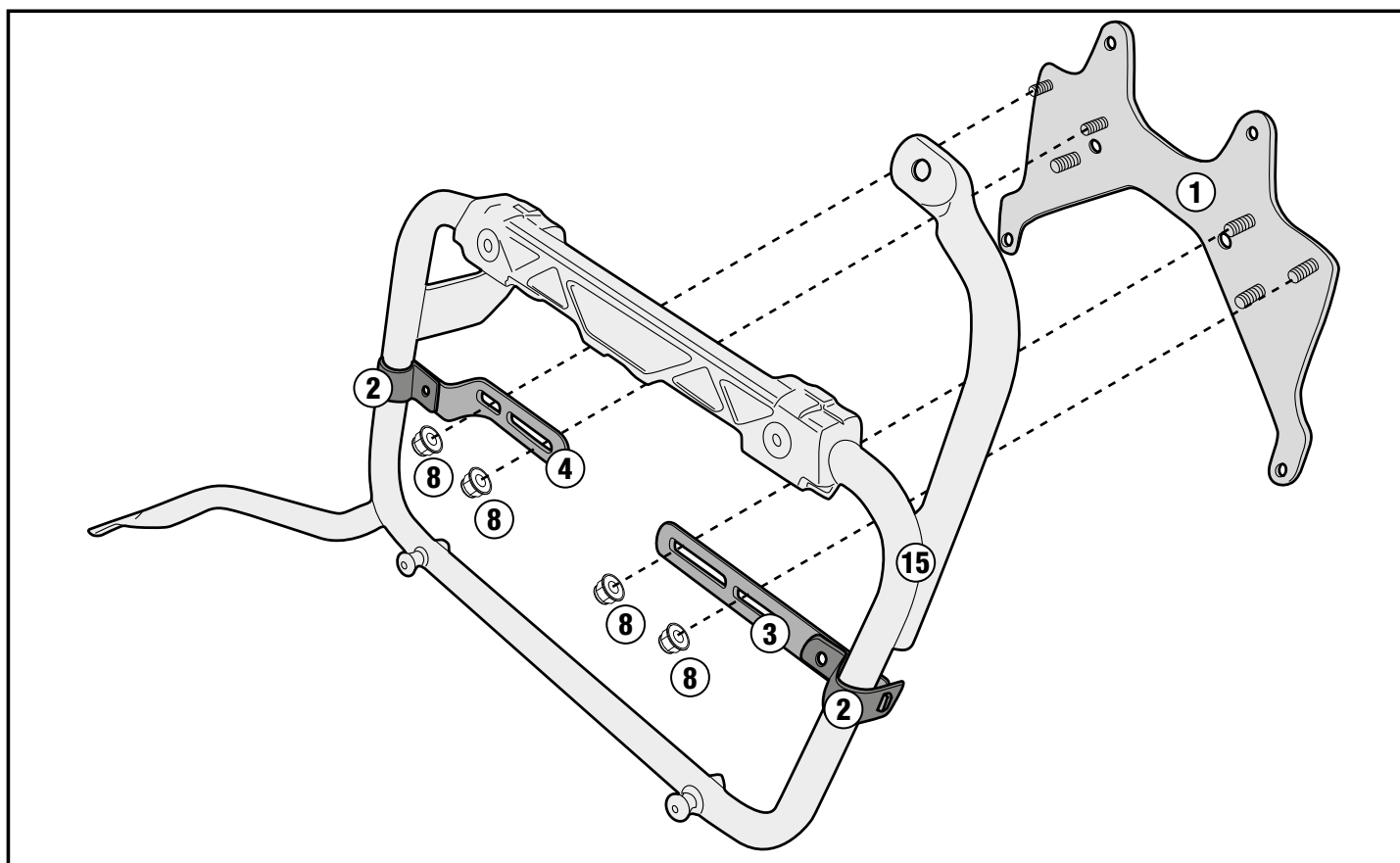
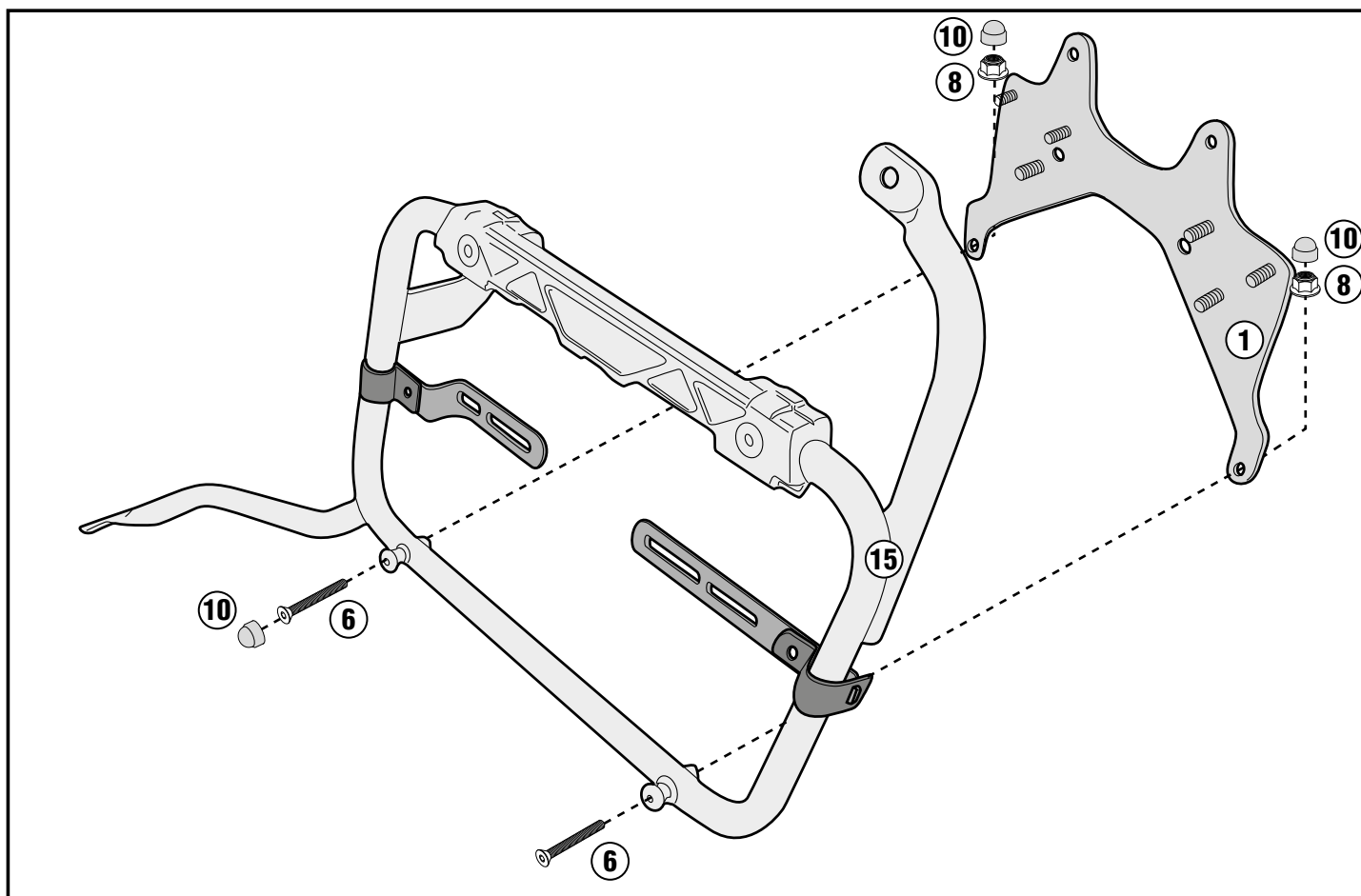
TRIUMPH TIGER 800 (2011 - 2017)



TL6401KIT

ATTACCO SPECIFICO PER S250 TOOL BOX - SPECIFIC FITTING KIT FOR S250 TOOL BOX - KIT DE FIXATION SPÉCIFIQUE POUR S250 TOOL BOX - KIT DE ANCLAJES ESPECÍFICO PARA S250 TOOL BOX - SPEZIFISCHES MONTAGEKIT FÜR S250 TOOL BOX - KIT DE FIXAÇÃO ESPECÍFICO PARA S250 TOOL BOX

TRIUMPH TIGER 800 (2011 - 2017)

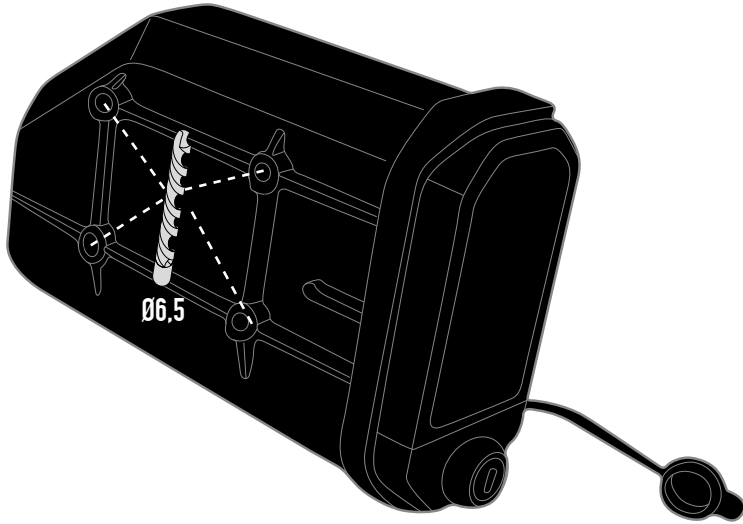


TL6401KIT

ATTACCO SPECIFICO PER S250 TOOL BOX - SPECIFIC FITTING KIT FOR S250 TOOL BOX - KIT DE FIXATION SPÉCIFIQUE POUR S250 TOOL BOX - KIT DE ANCLAJES ESPECÍFICO PARA S250 TOOL BOX - SPEZIFISCHES MONTAGEKIT FÜR S250 TOOL BOX - KIT DE FIXAÇÃO ESPECÍFICO PARA S250 TOOL BOX

TRIUMPH TIGER 800 (2011 - 2017)

LEFT SIDE



Italiano:

Punti di foratura per il fissaggio della S250 sul lato sinistro della moto

English:

Drilling points to attach the S250 to the left-hand side of the motorcycle

Français:

Percer les points pour fixer le S250 sur la face gauche de la moto

Español:

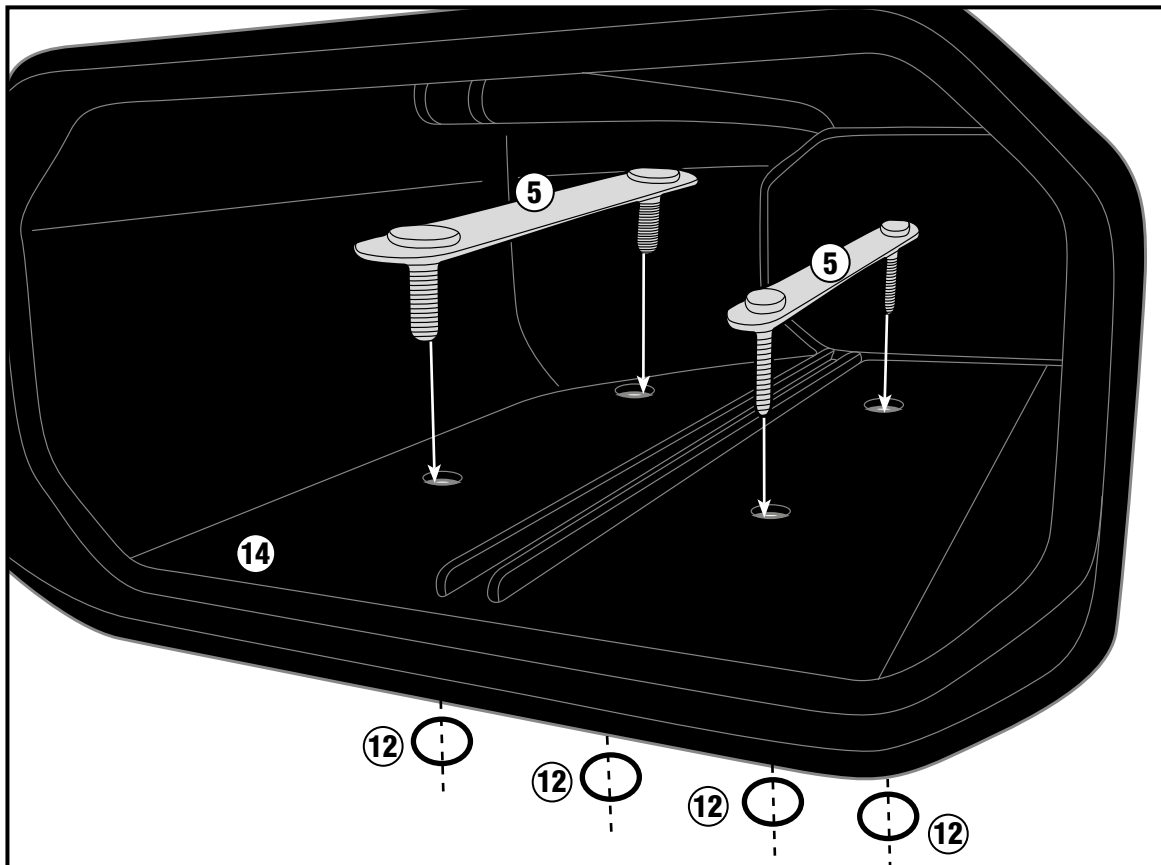
Punto de perforación para la fijación del S250 en el lado izquierdo de la moto

Deutsch:

Bohrpunkte für S250 auf der linken Seite vom Motorrad

Português:

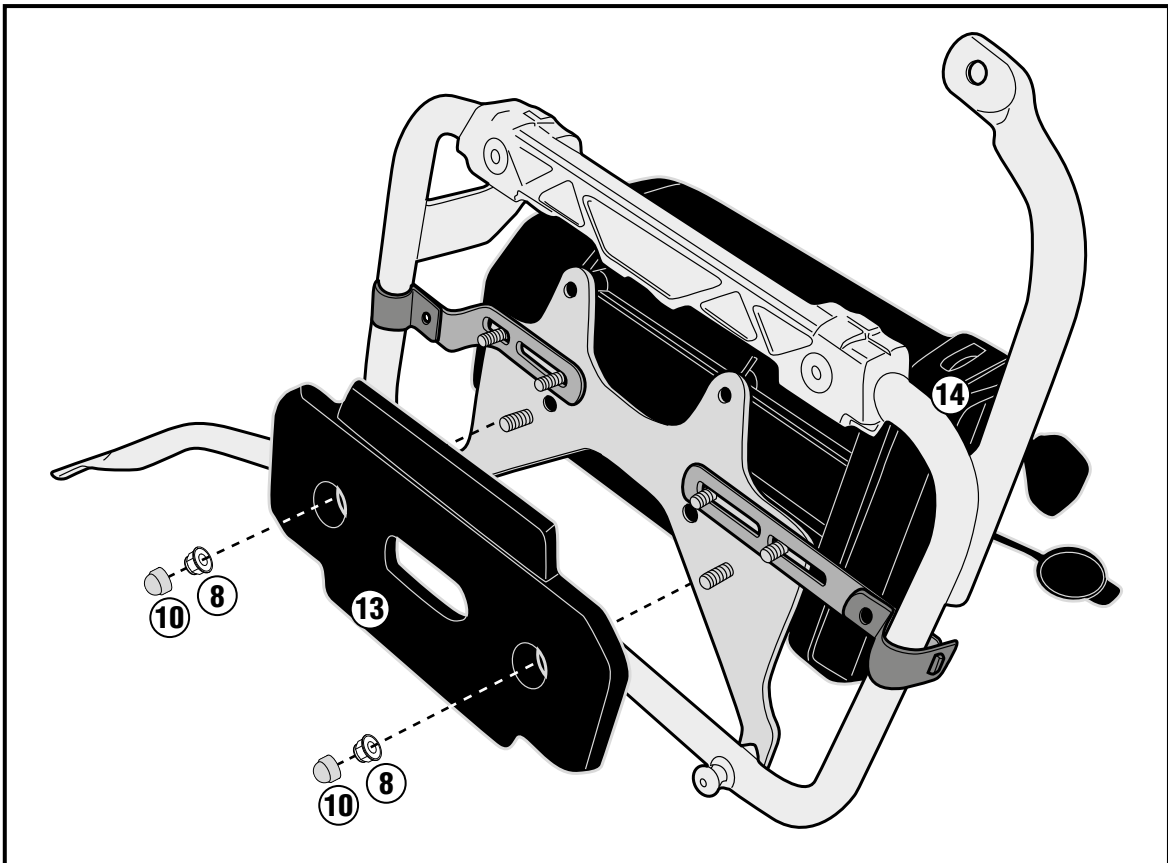
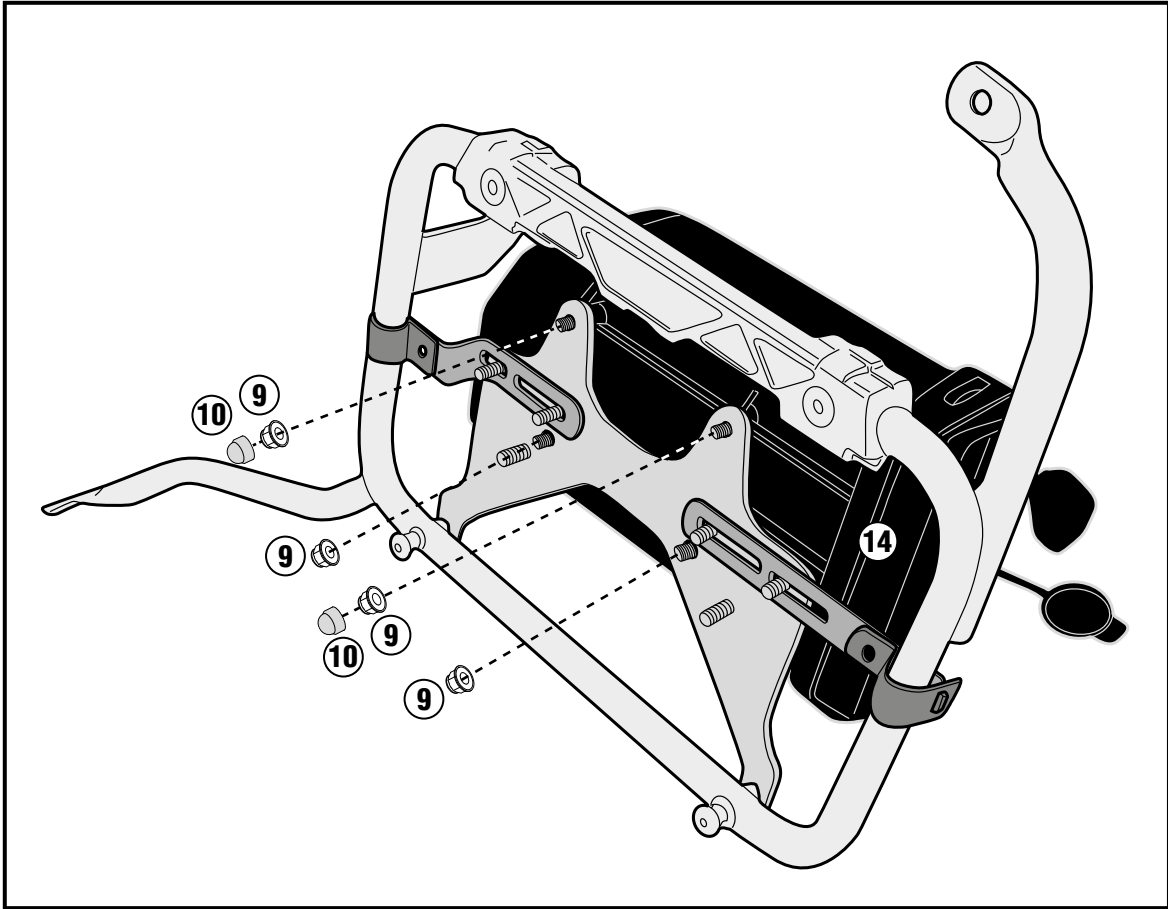
Pontos de perfuração para a fixação da S250 no lado esquerdo da motocicleta



TL6401KIT

ATTACCO SPECIFICO PER S250 TOOL BOX - SPECIFIC FITTING KIT FOR S250 TOOL BOX - KIT DE FIXATION SPÉCIFIQUE POUR S250 TOOL BOX - KIT DE ANCLAJES ESPECÍFICO PARA S250 TOOL BOX - SPEZIFISCHES MONTAGEKIT FÜR S250 TOOL BOX - KIT DE FIXAÇÃO ESPECÍFICO PARA S250 TOOL BOX

TRIUMPH TIGER 800 (2011 - 2017)



ISTRUZIONI DI MONTAGGIO - MOUNTING INSTRUCTIONS
INSTRUCTIONS DE MONTAGEBAUANLEITUNG
INSTRUCCIONES DE MONTAJE - INSTRUÇÕES DE MONTAGEM