

TB7056 - KTB7056

SCHIENALINO SPECIFICO - SPECIAL BACKREST - DOSSERET SPÉCIFIQUE - SPEZIFISCHE BEIFAHRENER-RÜCKENLEHNE

RESPALDO ESPECÍFICO - APOIO ESPECÍFICO

SYM CRUISYM 300 (2017/2018)

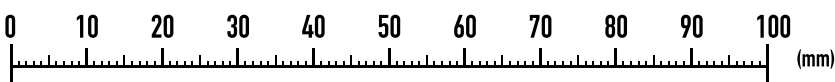
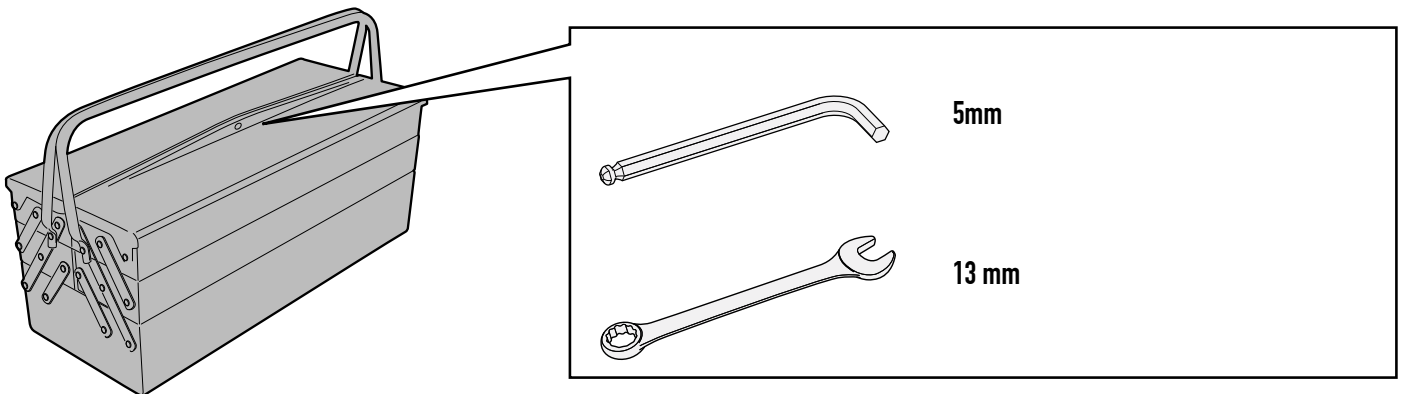
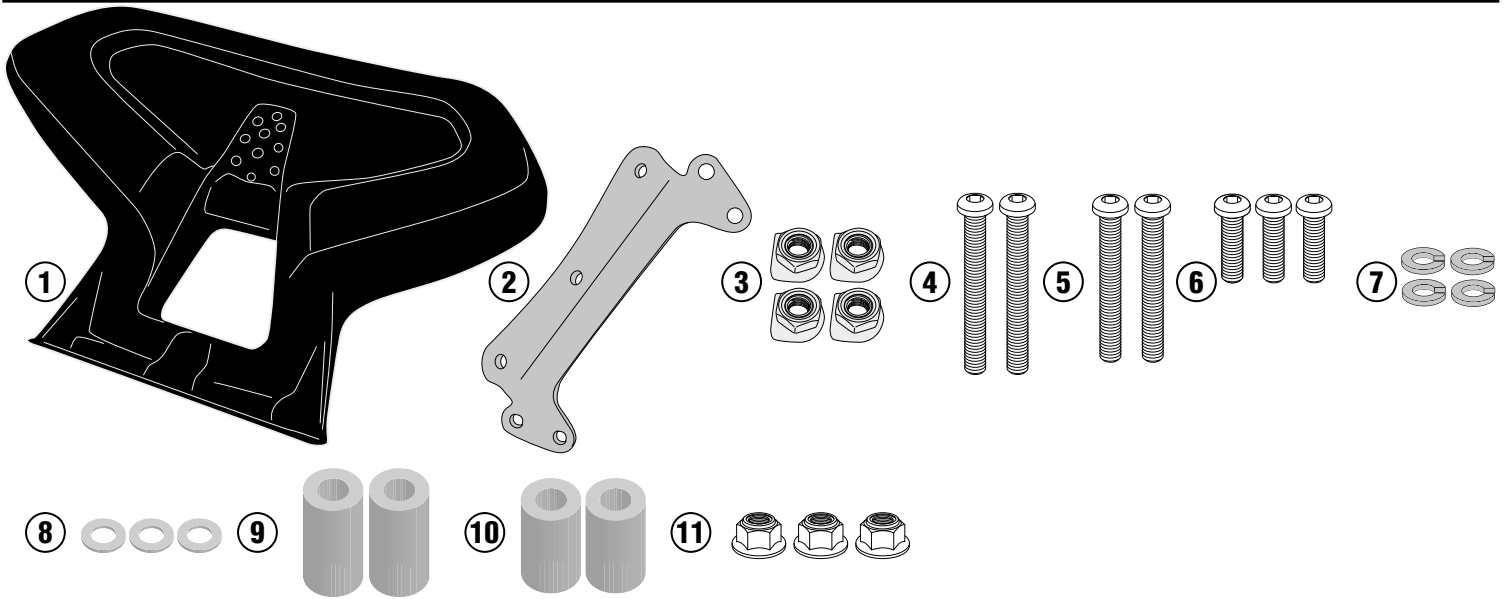
N°	Descrizione	Caratteristiche	Codice	Quantità
1	Schienalino - Backrest - Dossieret Beifahrer-rückenlehne - Respaldo - Apoio	-	TB2013	1
2	Supporto - Support - Support Halterung - Soporte - Apoio	-	GL3737V	1
3	Dado - Bolt - Ecrou Mutter - Tuerca - Porca	-	GL3738V	4
4	Vite - Screw Vis - Schraube Tornillo - Parafuso	TBEI M8x55	855TBEI	2
5	Vite - Screw Vis - Schraube Tornillo - Parafuso	TBEI M8x50	850TBEI	2
6	Vite - Screw Vis - Schraube Tornillo - Parafuso	TBEI M8x20	820TBEI	3
7	Rondella spaccata - Split washer Scheibe - Rondelle fendue Arandela seccionada - Arruela Dentada	Ø8	Z1060	4
8	Rondella - Washer - Rondelle Scheibe - Arandela - Arruela	-	814RON	3
9	Distanziale - Spacer Entretoise - Distanzstueck Distanciador - Espaçador	Ø16x32 Foro 8,5 mm	C16L32F8,5T	2
10	Distanziale - Spacer Entretoise - Distanzstueck Distanciador - Espaçador	Ø16x27 Foro 8,5 mm	C16L27F8,5T	2
11	Dado - Bolt - Ecrou Mutter - Tuerca - Porca	Dado Autobloccante Flangiato M(8DADIFN	3
12	Componenti originali - Original parts Parties originales - Original bauteile Componentes originales	-	-	-

TB7056 - KTB7056

SCHIENALINO SPECIFICO - SPECIAL BACKREST - DOSSERET SPÉCIFIQUE - SPEZIFISCHE BEIFAHREER-RÜCKENLEHNE

RESPALDO ESPECÍFICO - APOIO ESPECÍFICO

SYM CRUISYM 300 (2017/2018)

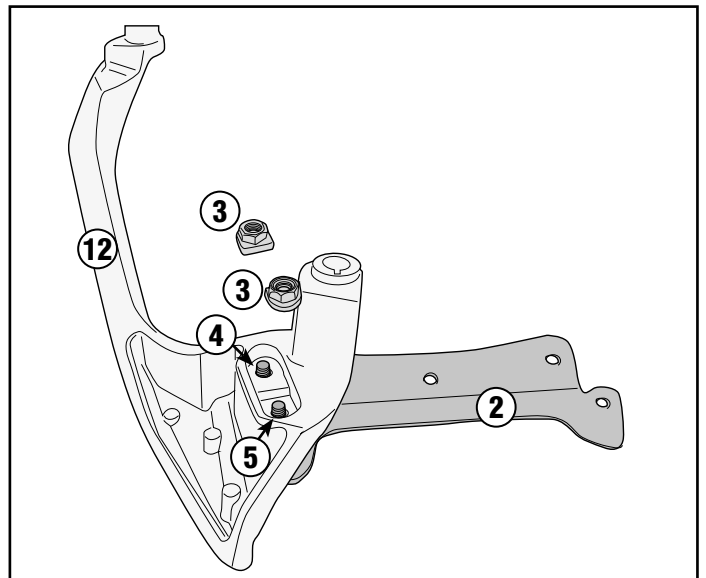
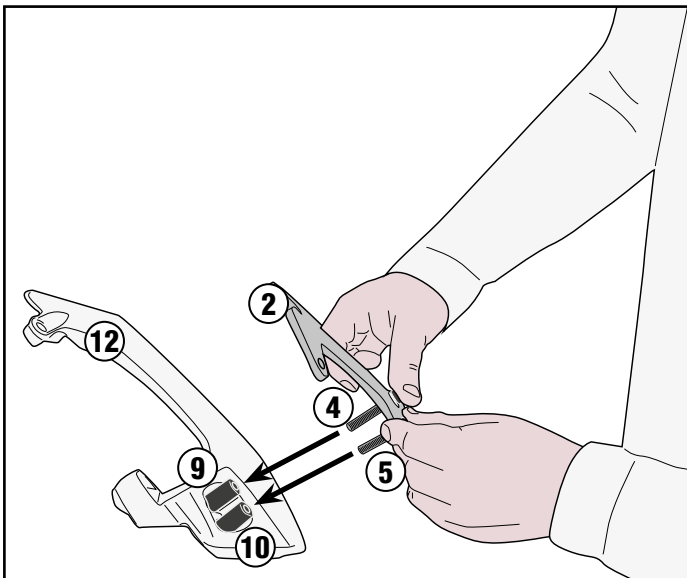
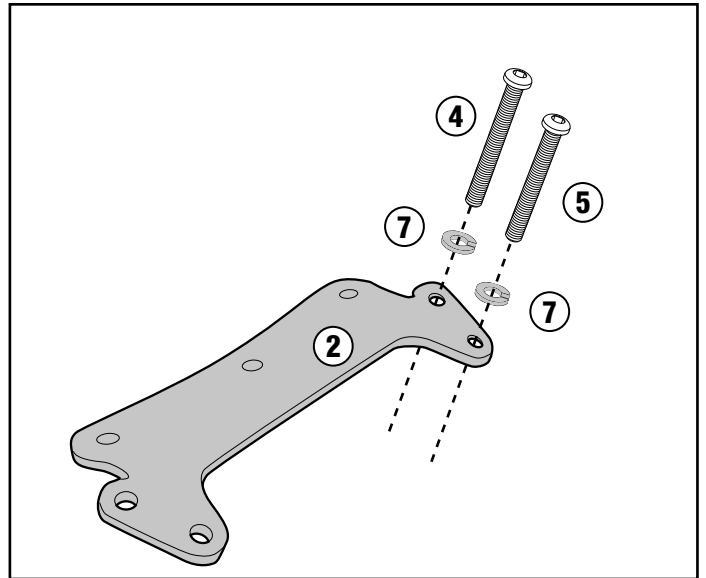
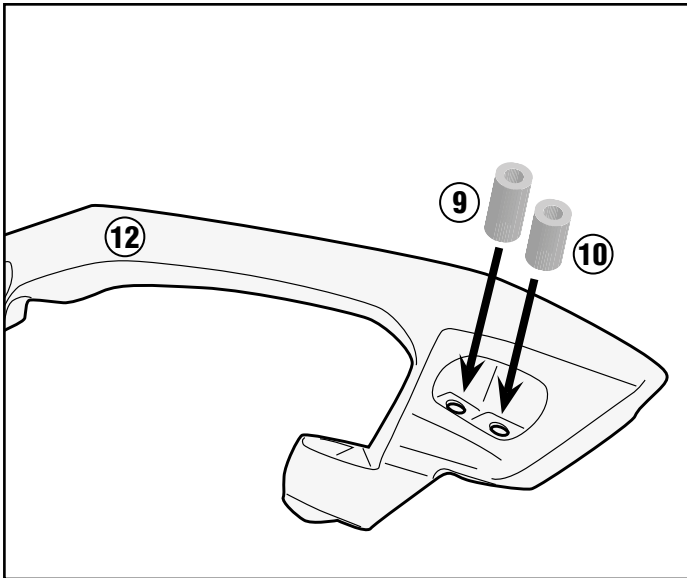
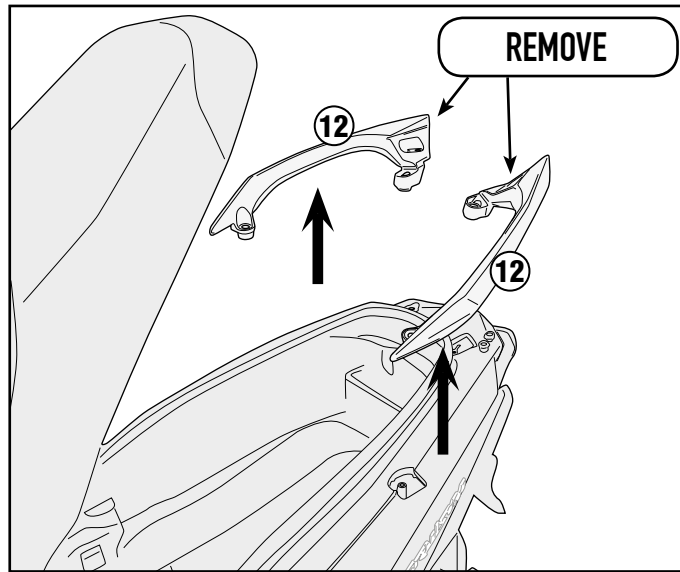


TB7056 - KTB7056

SCHIENALINO SPECIFICO - SPECIAL BACKREST - DOSSERET SPÉCIFIQUE - SPEZIFISCHE BEIFAHREER-RÜCKENLEHNE

RESPALDO ESPECÍFICO - APOIO ESPECÍFICO

SYM CRUISYM 300 (2017/2018)

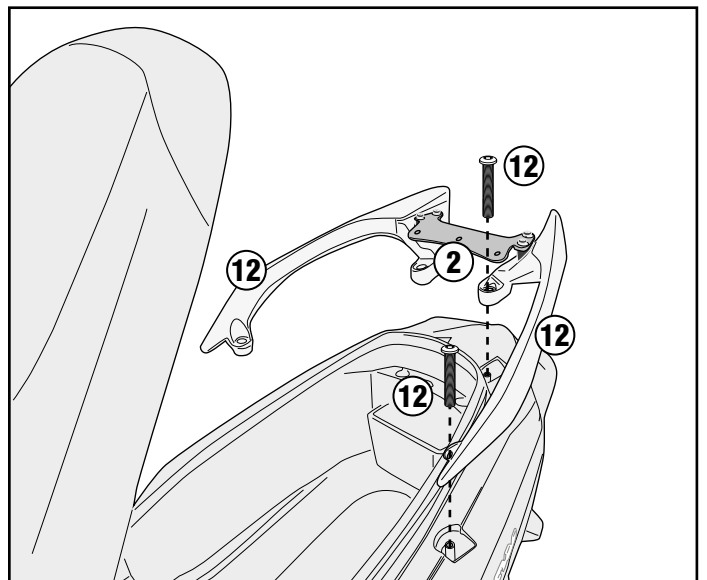
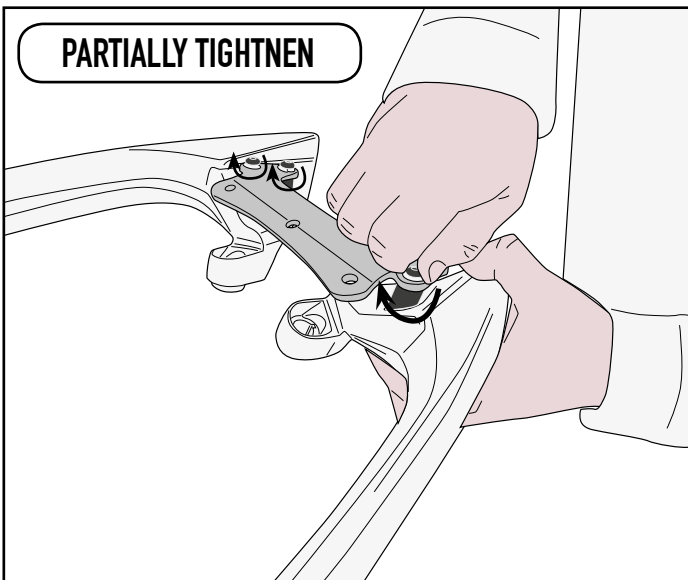
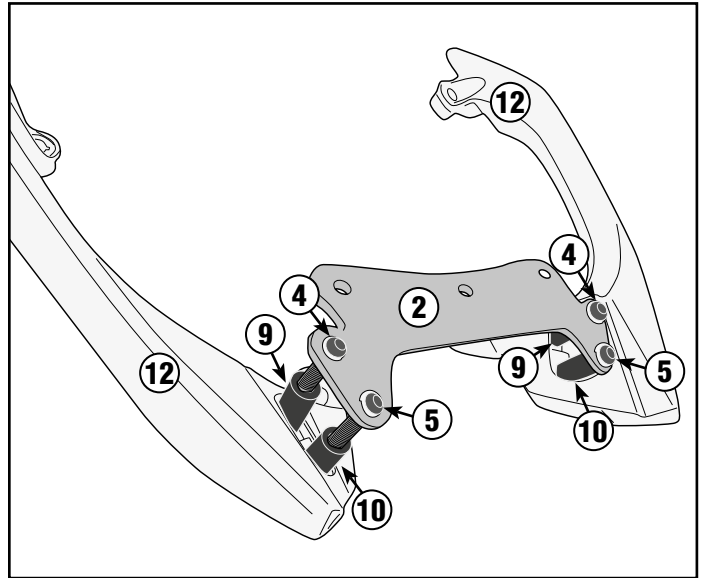
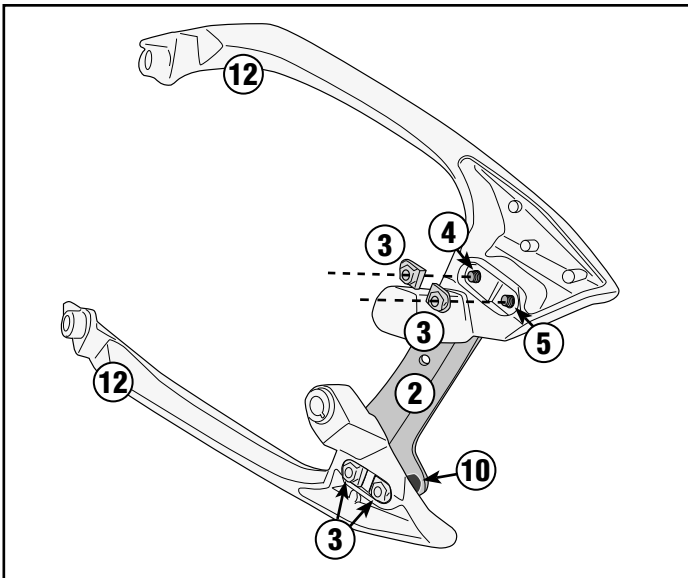
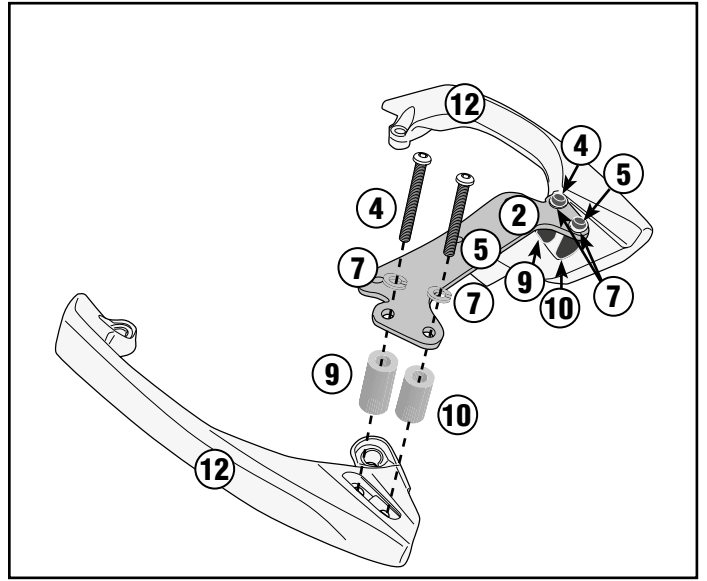
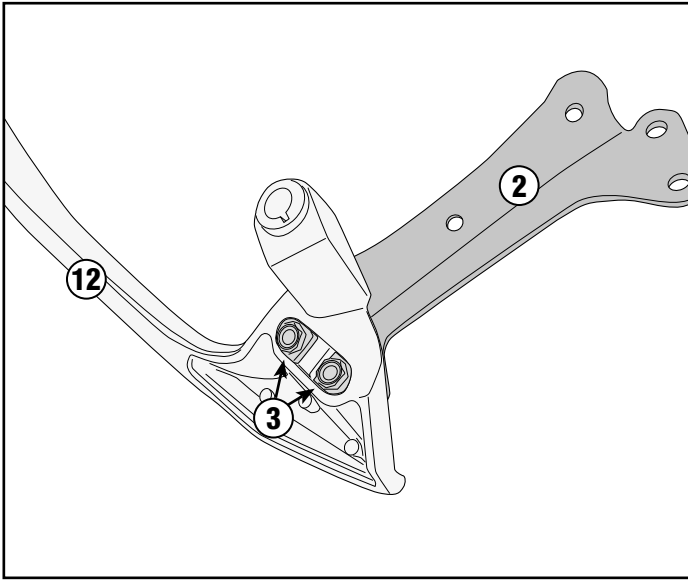


TB7056 - KTB7056

SCHIENALINO SPECIFICO - SPECIAL BACKREST - DOSSERET SPÉCIFIQUE - SPEZIFISCHE BEIFAHREER-RÜCKENLEHNE

RESPALDO ESPECÍFICO - APOIO ESPECÍFICO

SYM CRUISYM 300 (2017/2018)



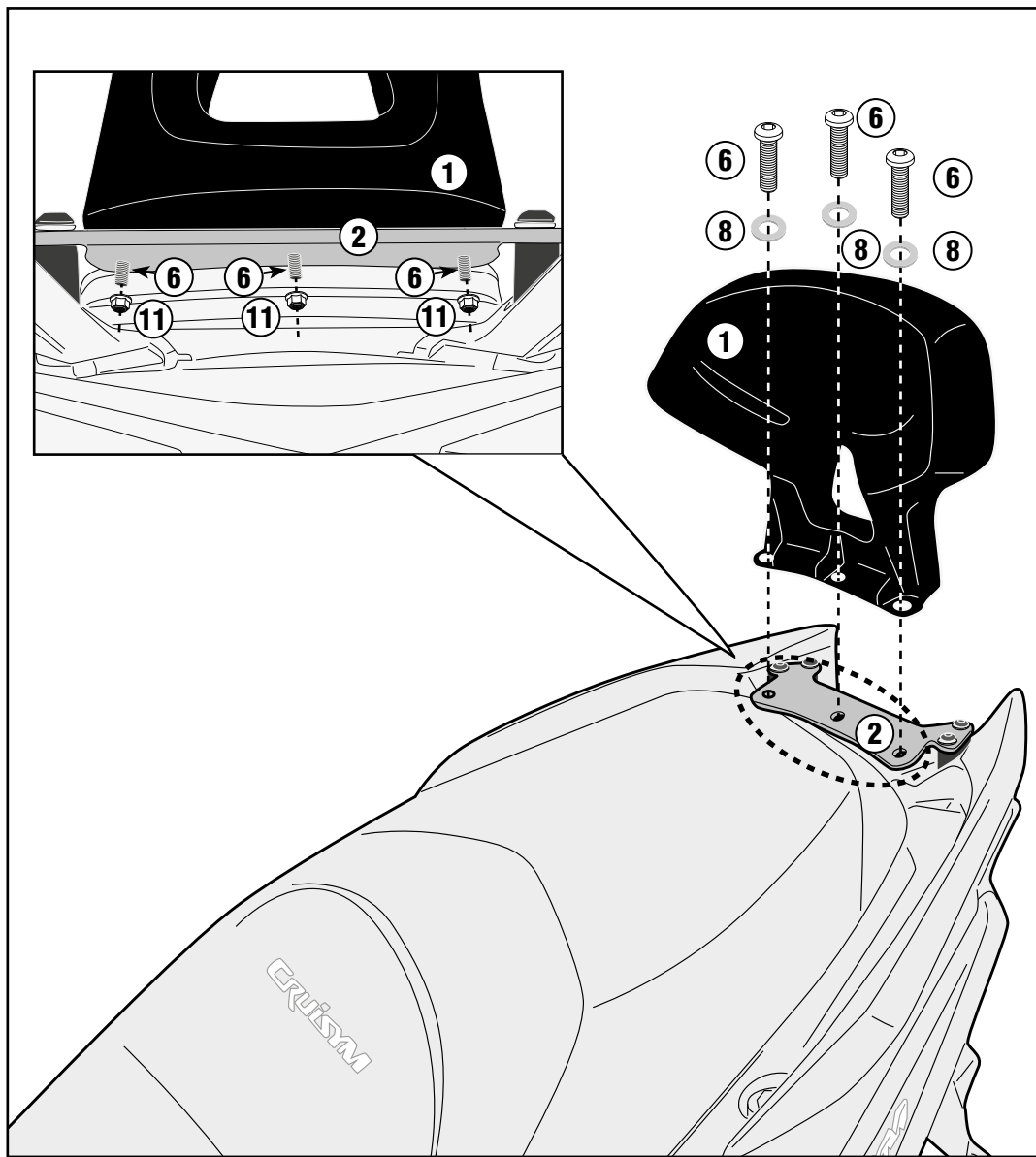
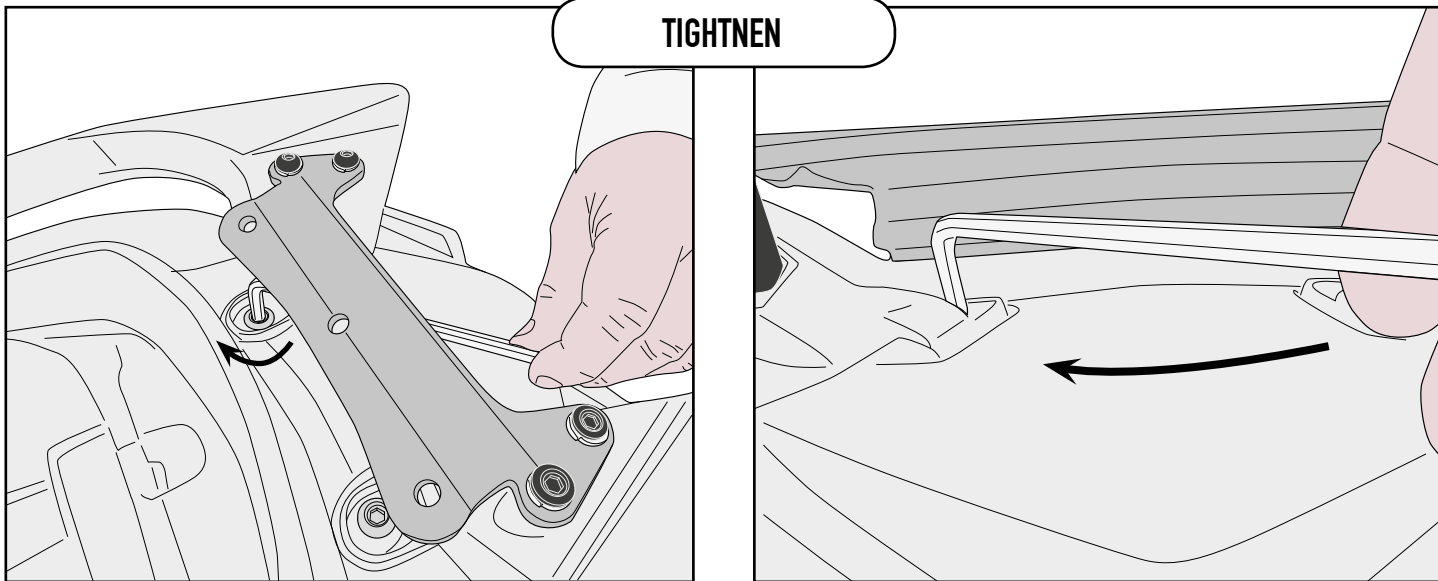
TB7056 - KTB7056

SCHIENALINO SPECIFICO - SPECIAL BACKREST - DOSSERET SPÉCIFIQUE - SPEZIFISCHE BEIFAHRE-RÜCKENLEHNE

RESPALDO ESPECÍFICO - APOIO ESPECÍFICO

SYM CRUISYM 300 (2017/2018)

TIGHTEN



ISTRUZIONI DI MONTAGGIO - MOUNTING INSTRUCTIONS
INSTRUCTIONS DE MONTAGE - BAUANLEITUNG
INSTRUCCIONES DE MONTAJE - INSTRUÇÕES DE MONTAGEM