

TB5121 - KTB5121

SCHIALINO SPECIFICO - SPECIAL BACKREST - DOSSERET SPÉCIFIQUE - SPEZIFISCHE BEIFAHNER-RÜCKENLEHNE RESPALDO ESPECÍFICO - APOIO ESPECÍFICO

BMW C650 SPORT (2016)

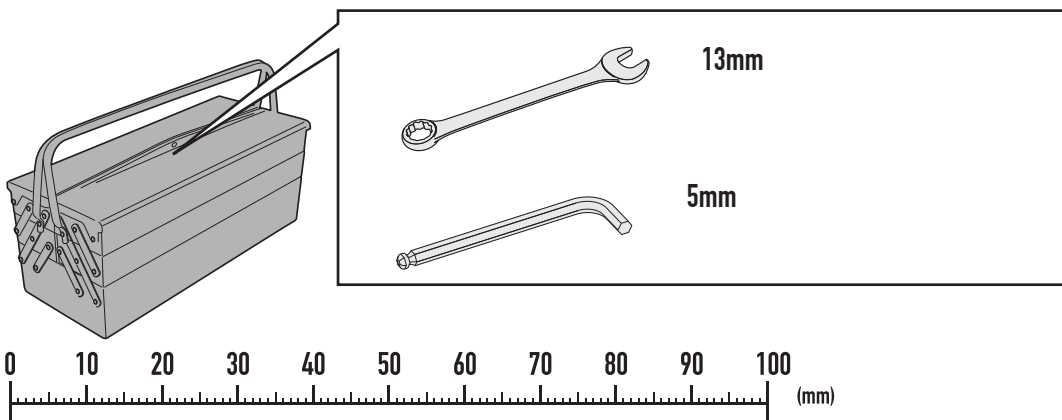
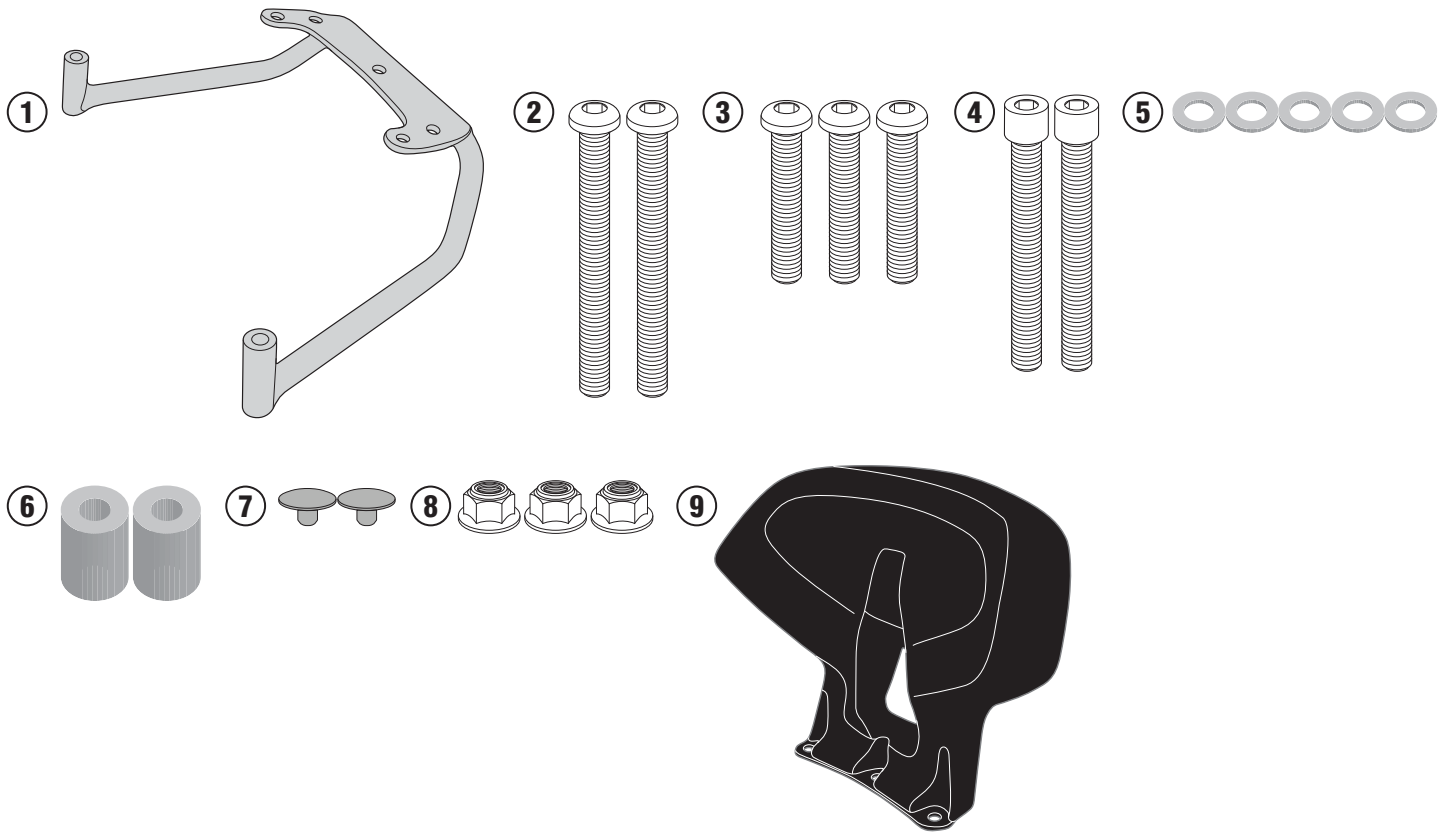
N°	Descrizione	Caratteristiche	Codice	Quantità
1	Supporto superiore - Support higher - Support supérieur Halierung höher - Soporte superior - Apoio superior	-	GL3194V	1
2	Vite - Screw Vis - Schraube Tornillo - Parafuso	TBEI M8x65	865TBEI	2
3	Vite - Screw Vis - Schraube Tornillo - Parafuso	TBEI M8x20	820TBEI	3
4	Vite - Screw Vis - Schraube Tornillo - Parafuso	TBEI M8x55	855TBEI	2
5	Rondella - Washer Rondelle - Scheibe Arandela - Arruela	-	814RON	5
6	Distanziale - Spacer Entretoise - Distanzstueck Distanciador - Espaçador	Ø18x25 Foro 8,5mm	C18L25F8,5T	2
7	Copriforo - Bolt Cap Cache Trou - Stopslock Tapa Agujero - Tampa do Orificio	-	Z801	2
8	Dado - Bolt - Erou Mutter - Tuerca	Dado Autobloccante Flangiato M6	8DADIAFLN	3
9	Schialino - Backrest - Dossieret Beifahrer-rückenlehne - Respaldo - Apoio	-	TB2013	1

TB5121 - KTB5121

SCHIENALINO SPECIFICO - SPECIAL BACKREST - DOSSERET SPÉCIFIQUE - SPEZIFISCHE BEIFAHRENER-RÜCKENLEHNE

RESPALDO ESPECÍFICO - APOIO ESPECÍFICO

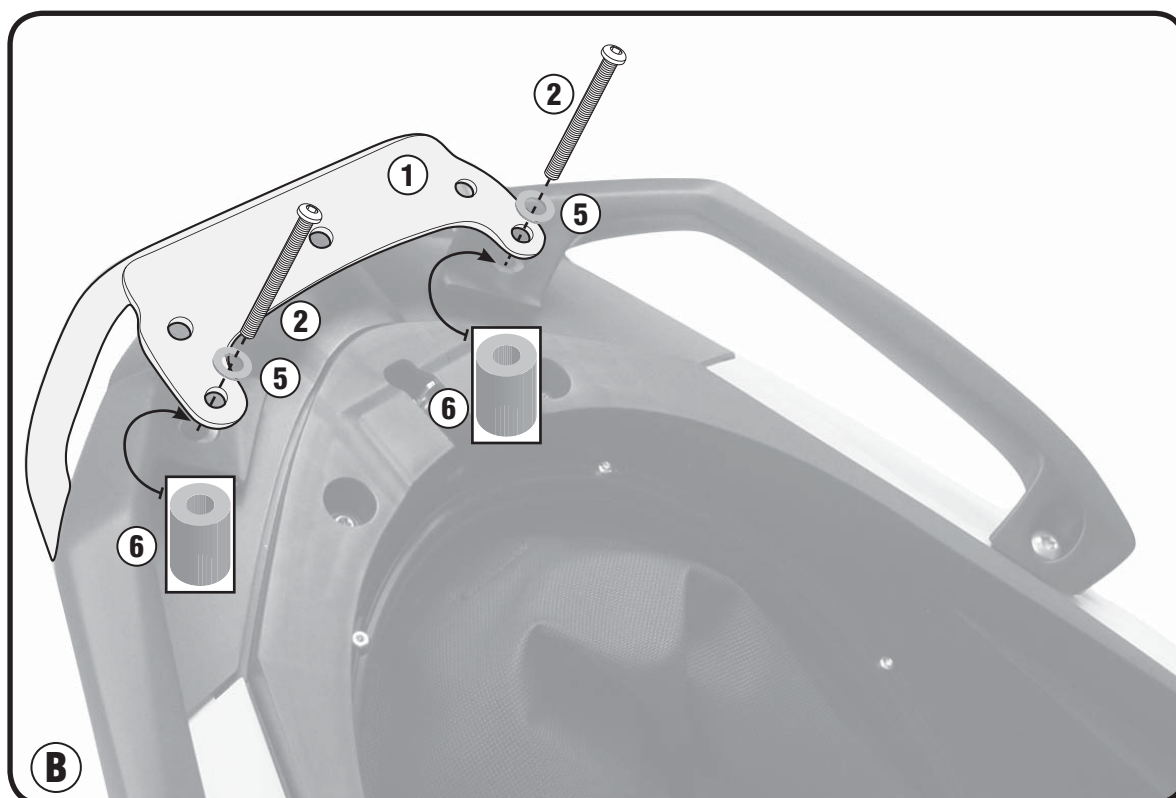
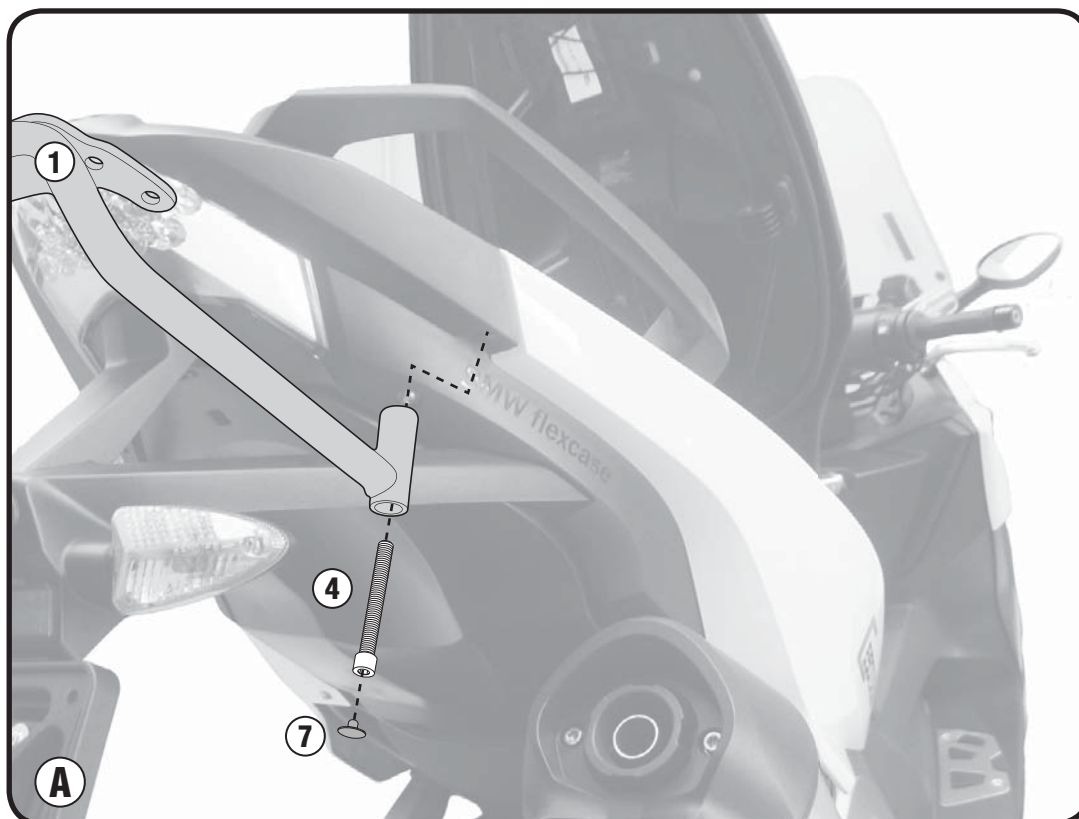
BMW C650 SPORT (2016)



TB5121 - KTB5121

SCHIENALINO SPECIFICO - SPECIAL BACKREST - DOSSERET SPÉCIFIQUE - SPEZIFISCHE BEIFAHRENER-RÜCKENLEHNE
RESPALDO ESPECÍFICO - APOIO ESPECÍFICO

BMW C650 SPORT (2016)



TB5121 - KTB5121

SCHIENALINO SPECIFICO - SPECIAL BACKREST - DOSSERET SPÉCIFIQUE - SPEZIFISCHE BEIFAHNER-RÜCKENLEHNE

RESPALDO ESPECÍFICO - APOIO ESPECÍFICO

BMW C650 SPORT (2016)

