

SR8963 – KR8963

PORTAPACCO SPECIFICO – SPECIFIC HOLDER – PORTE-PAQUET SPÉCIFIQUE – SPEZIFISCHER TRÄGER – PORTA-EQUIPAJE ESPECÍFICO – TRANSPORTADOR ESPECÍFICO

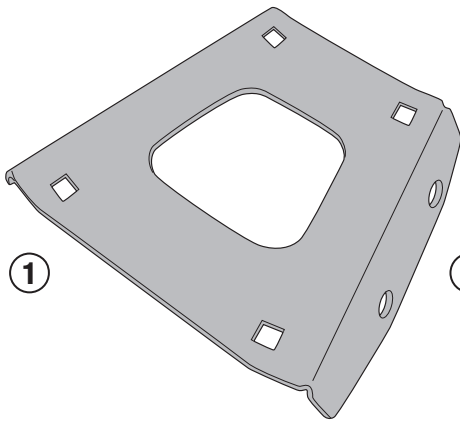
NIU MQI GT (2021)

N°	Descrizione-Description	Caratteristiche-Features	Codice-Code	Quantità-Quantity
1	Piastra di supporto - Support plate Plaque de support - Trägerplatte Pletina de soporte - Placa de apoio	-	GL4731V	1
2	Supporto - Support - Support Halterung - Soporte - Apoio	-	GL4730DXV GL4730SXV	2(Right; Left)
3	Supporto laterale - Lateral support - Untere Halterung Support latéral - Soporte lateral - Suporte lateral	-	GNB2644SXS GNB2644DXV	2(Right; Left)
4	Vite - Screw - Vis - Schraube Tornillo - Parafuso	TBEIFH M8X30	830TBEIFH	12
5	Vite - Screw - Vis - Schraube Tornillo - Parafuso	TCE M6X20	620TCE	4
6	Rondella - Washer Rondelle - Scheibe Arandela - Arruela	Foro Ø8mm Esterno Ø20mm	820RON	4
7	Rondella - Washer Rondelle - Scheibe Arandela - Arruela	Foro Ø6mm	6RON	4
8	Distanziale - Spacer Entretoise - Distanzstueck Distanciador - Espaçado	Ø12x12 Foro 8,5mm	C12L12F8,5T	8
9	Dado - Bolt - Ecrou Mutter - Tuerca - Porca	Dado Autobloccante Flangiato Alto M8 (H.9,5mm)	8DADIFN	8
10	Dado a gabbia - Cage nut Écrou cage - Tuerca jaula Halterung für Mutter - Porca especial	M6	6DADIGB	4
11	Tappo - Cap Fiche - Stecker Enchufe - Capa	-	13COP	8
12	Componenti Originali - Original Parts Parties Originales - Original Bauteile Componentes Originales - Componentes Originais	-	-	-
13	Particolari Inclusi Nel Kit Viteria Della Piastra Components Included In The Fitting Kit Of The Plate Pièces Incluses Dans Le Kit De Vis De La Platine Die Einzelnen Teile Sind Bei Montagekit Der Platte Enthalten Despieces Incluidos En El Kit De Anclajes De La Parrilla Explodiu Incluido No Kit As Âncoras Da Grelha	-	-	-

SR8963 - KR8963

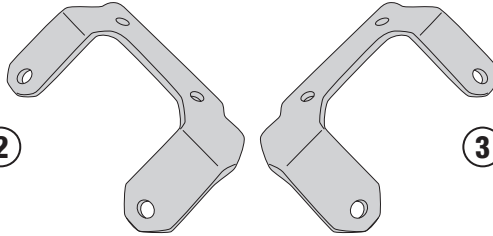
PORTAPACCO SPECIFICO - SPECIFIC HOLDER - PORTE-PAQUET SPÉCIFIQUE - SPEZIFISCHER TRÄGER - PORTA-EQUIPAJE ESPECÍFICO - TRANSPORTADOR ESPECÍFICO

NIU MQI GT (2021)



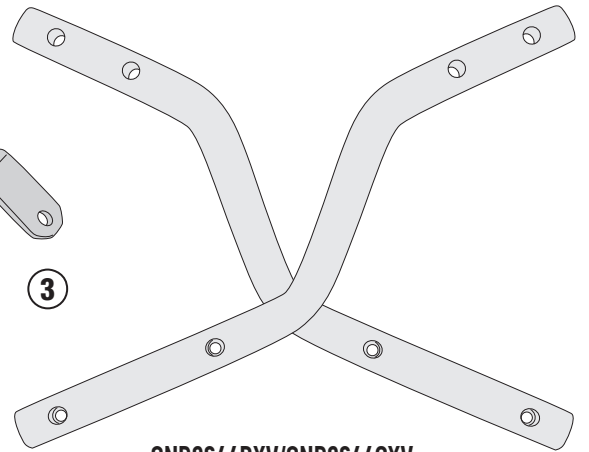
1

GL4731V



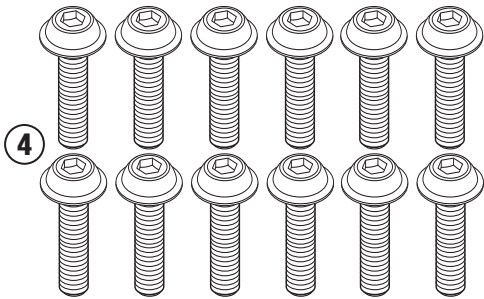
2

GL4730DXV/GL4730SXV



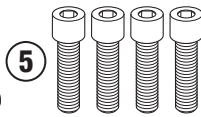
3

GNB2644DXV/GNB2644SXV



4

M8x30mm



5

M6x20mm



6

Hole Ø8mm/
External Ø20mm



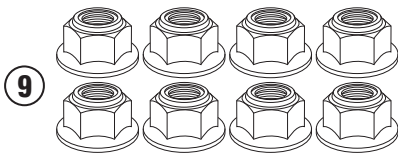
7

Hole Ø6mm



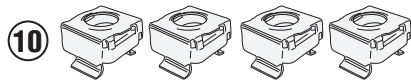
8

Hole Ø8,5mm/
External Ø12mm/
H.12 mm



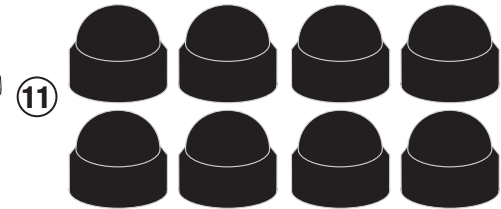
9

M8



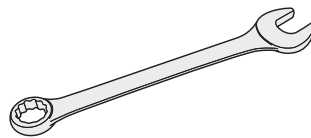
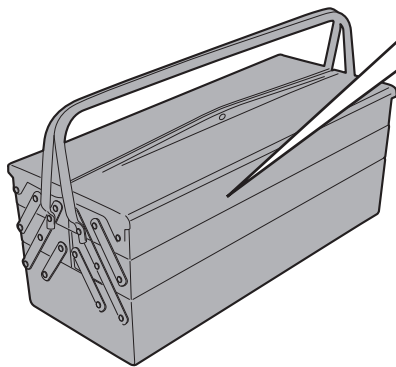
10

M6

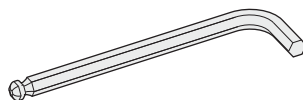


11

13COP



13mm



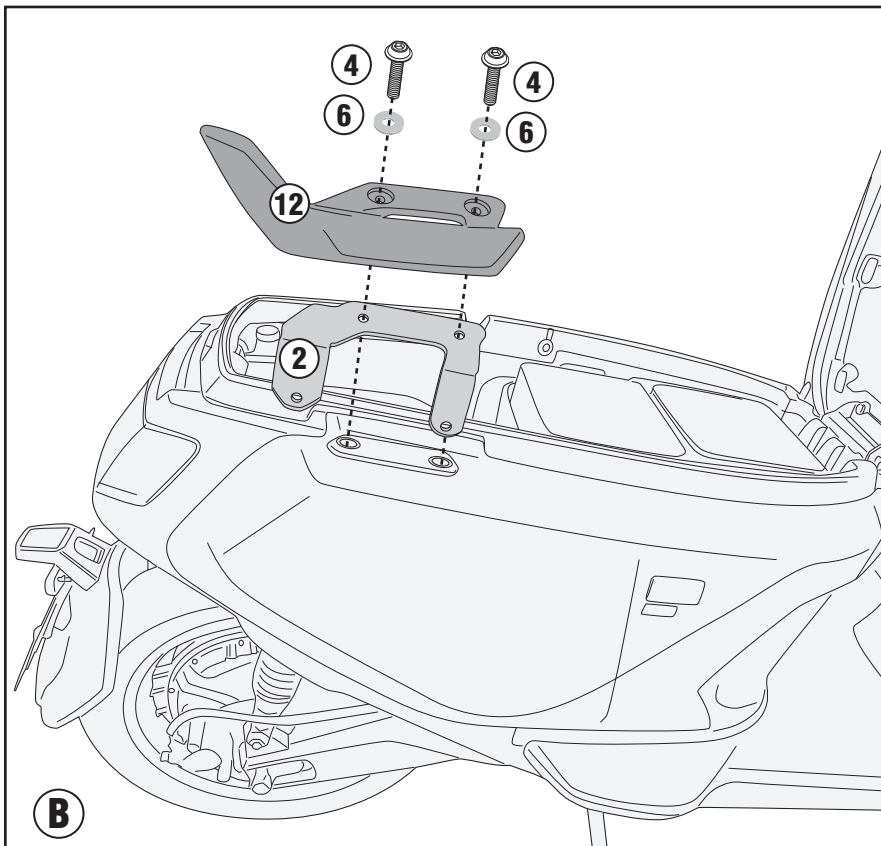
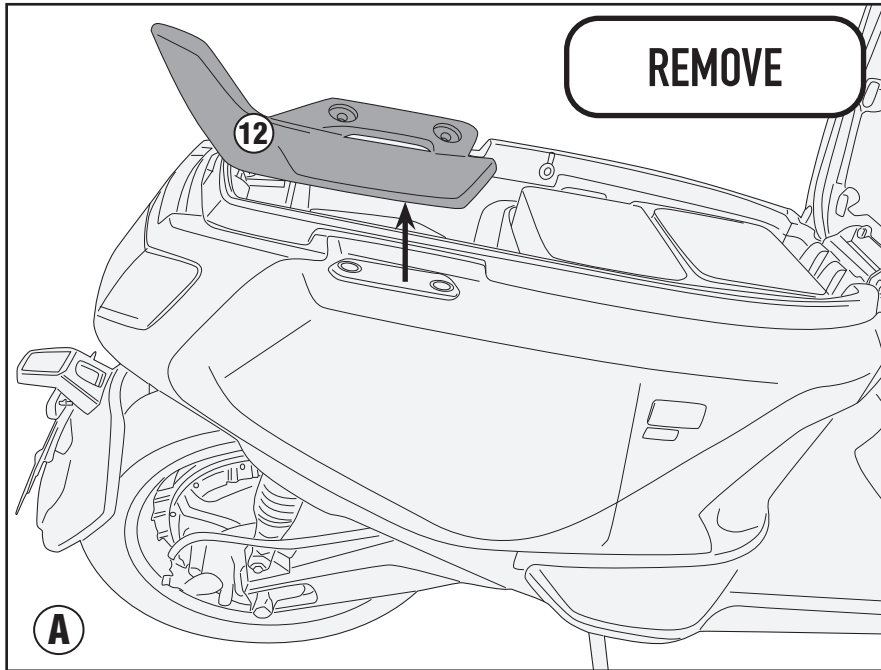
5mm / 6mm



SR8963 - KR8963

PORTAPACCO SPECIFICO - SPECIFIC HOLDER - PORTE-PAQUET SPÉCIFIQUE - SPEZIFISCHER TRÄGER - PORTA-EQUIPAJE ESPECÍFICO - TRANSPORTADOR ESPECÍFICO

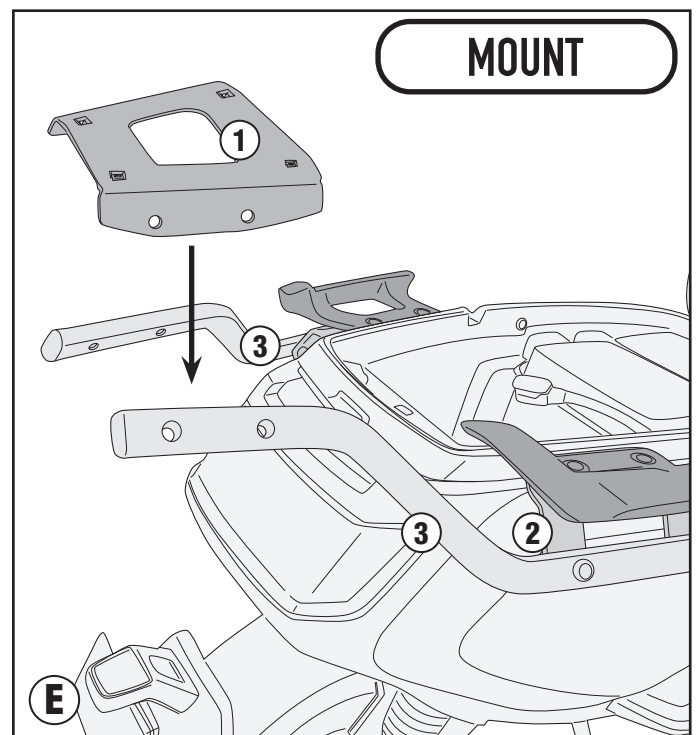
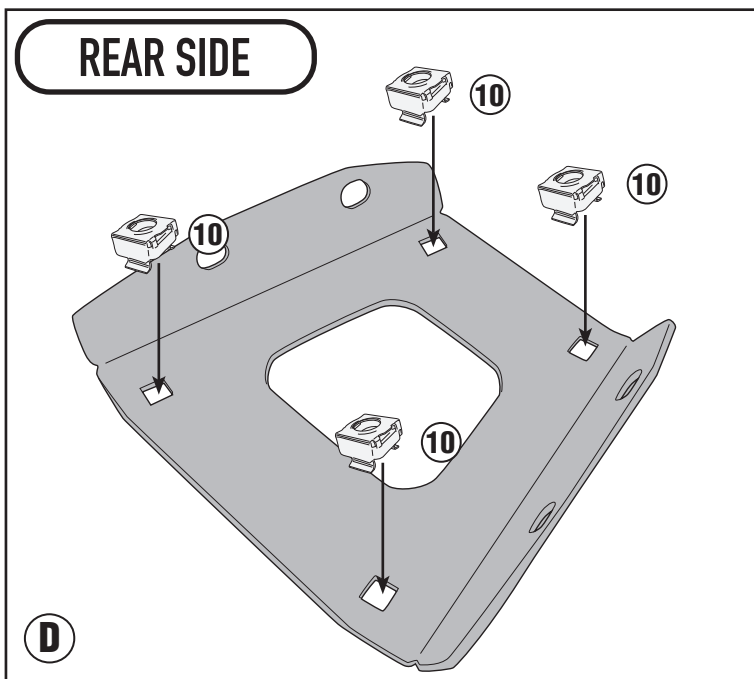
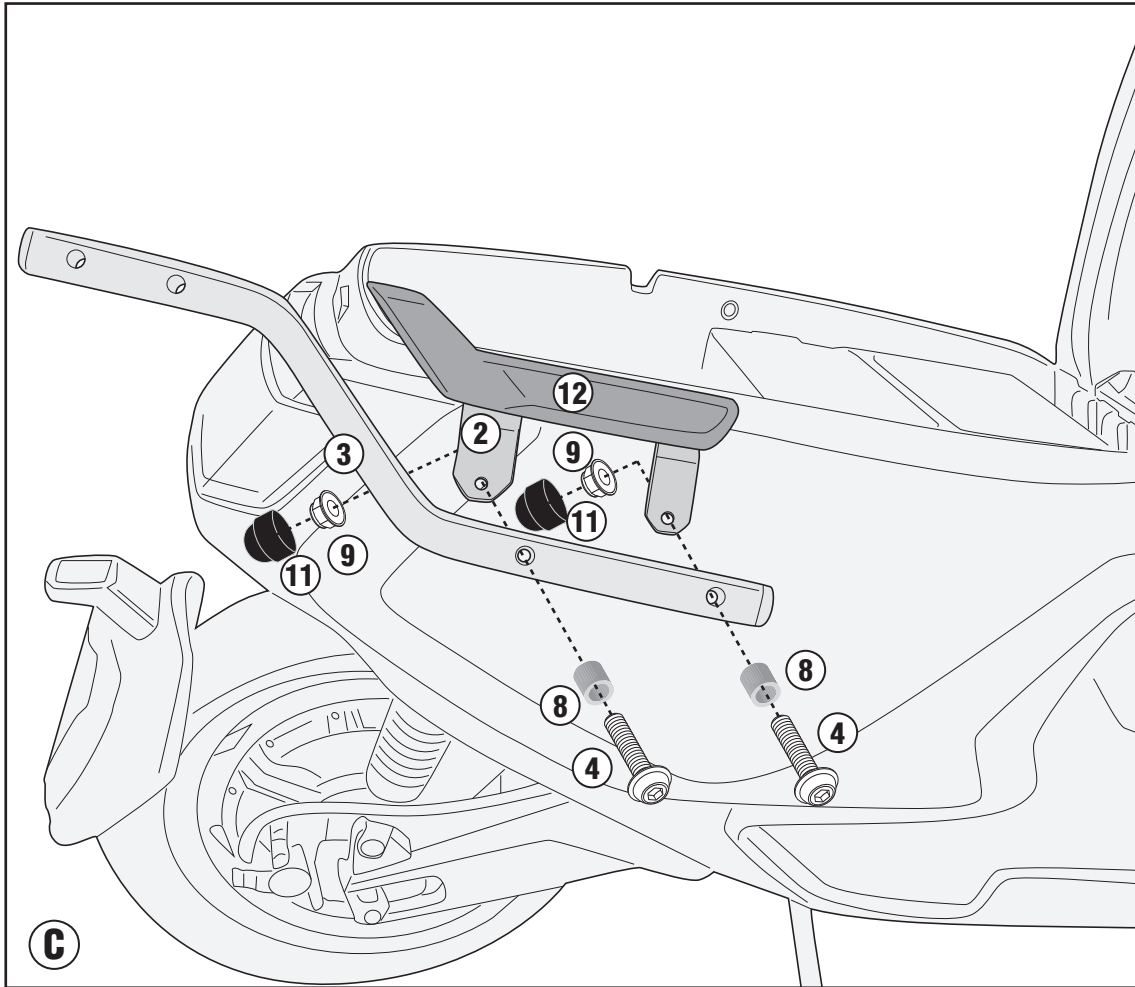
NIU MQI GT (2021)



SR8963 - KR8963

PORTAPACCO SPECIFICO - SPECIFIC HOLDER - PORTE-PAQUET SPÉCIFIQUE - SPEZIFISCHER TRÄGER - PORTA-EQUIPAJE ESPECÍFICO - TRANSPORTADOR ESPECÍFICO

NIU MQI GT (2021)



SR8963 – KR8963

PORTAPACCO SPECIFICO – SPECIFIC HOLDER – PORTE-PAQUET SPÉCIFIQUE – SPEZIFISCHER TRÄGER – PORTA-EQUIPAJE ESPECÍFICO – TRANSPORTADOR ESPECÍFICO

NIU MQI GT (2021)



ITA – Attenzione: Serrando le viti N°4 in figura “C”, in figura “F” il supporto tubolare N°3 si dovrà deformare leggermente. Serrare le viti fino a quando la testa delle stesse andrà in battuta con il distanziale N°8.

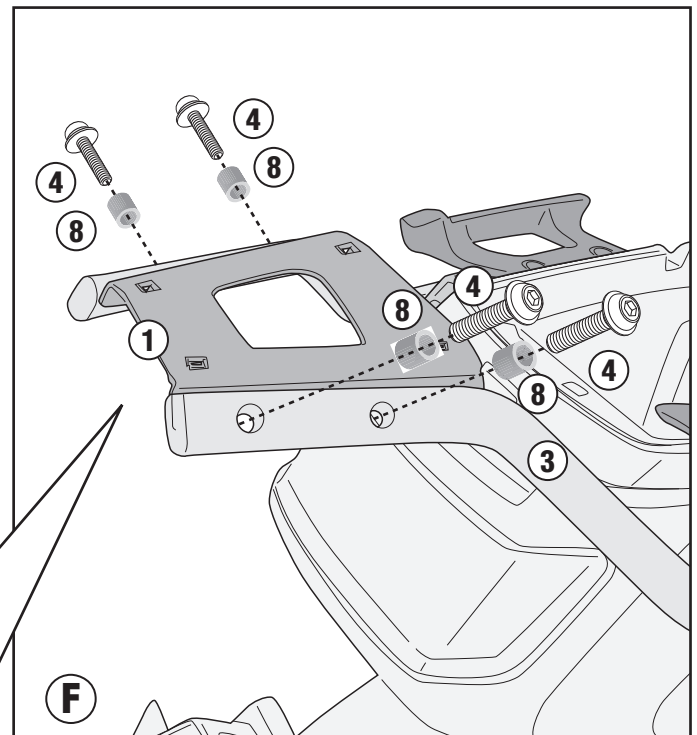
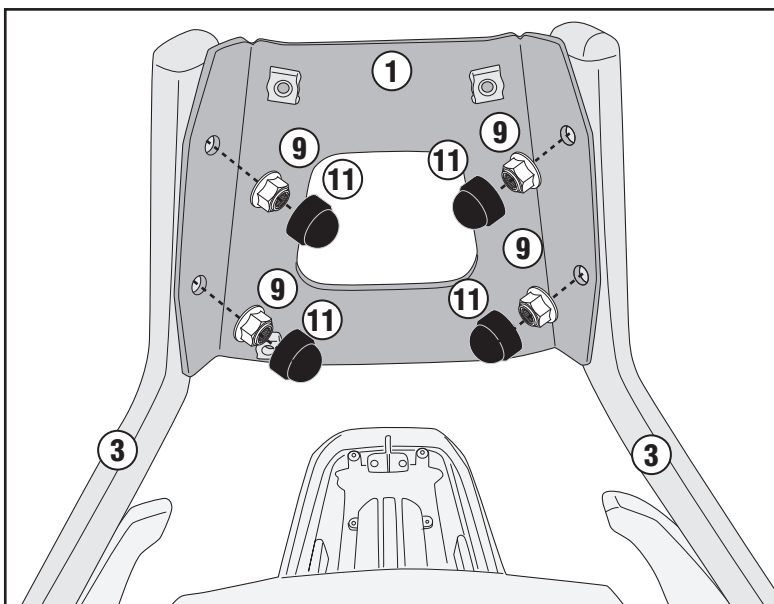
ENG – Attention: By tightening screws N° 4 in figure “C”, in figure “F” the tubular support N° 3 will have to deform slightly. Tighten the screws until their head touches the spacer N° 8.

DEU – Achtung: Beim Anziehen der Schrauben Nr. 4 in Abbildung „C“, in Abbildung „F“ sollte sich die Rohrhalterung Nr. 3 leicht verformen. Ziehen Sie die Schrauben an, bis ihre Köpfe mit dem Distanzstück Nr. 8 in Kontakt kommen.

FRA – Attention: En serrant les vis N° 4 de la figure «C», de la figure «F» le support tubulaire N° 3 devra se déformer légèrement. Serrer les vis jusqu'à ce que leur tête touche l'entretoise N° 8.

SPA – Atención: Apretando los tornillos N° 4 en la figura “C”, en la figura “F” el soporte tubular N° 3 deberá deformarse ligeramente. Apretar los tornillos hasta que su cabeza toque el distanciador N° 8.

POR – Atenção: Ao apertar os parafusos N° 4, da figura “C”, da figura “F” o suporte tubular N° 3 terá de se deformar ligeiramente. Aperte os parafusos até que suas cabeças toquem no espaçador N° 8.



SR8963 - KR8963

PORTAPACCO SPECIFICO - SPECIFIC HOLDER - PORTE-PAQUET SPÉCIFIQUE - SPEZIFISCHER TRÄGER - PORTA-EQUIPAJE ESPECÍFICO - TRANSPORTADOR ESPECÍFICO

NIU MQI GT (2021)

Z113C2 MONOLOCK PLATE

