

SLD9001KIT

KIT DI MONTAGGIO PER SLD01 - SPECIFIC FITTING KIT FOR SLD01 - KIT DE MONTAGE SPECIFIQUE POUR SLD01
SPEZIFISCHER MONTAGEKIT FÜR SLD01 - ANCLAJE ESPECÍFICO PARA SLD01 - ANCORADOURO ESPECÍFICO PARA SLD01

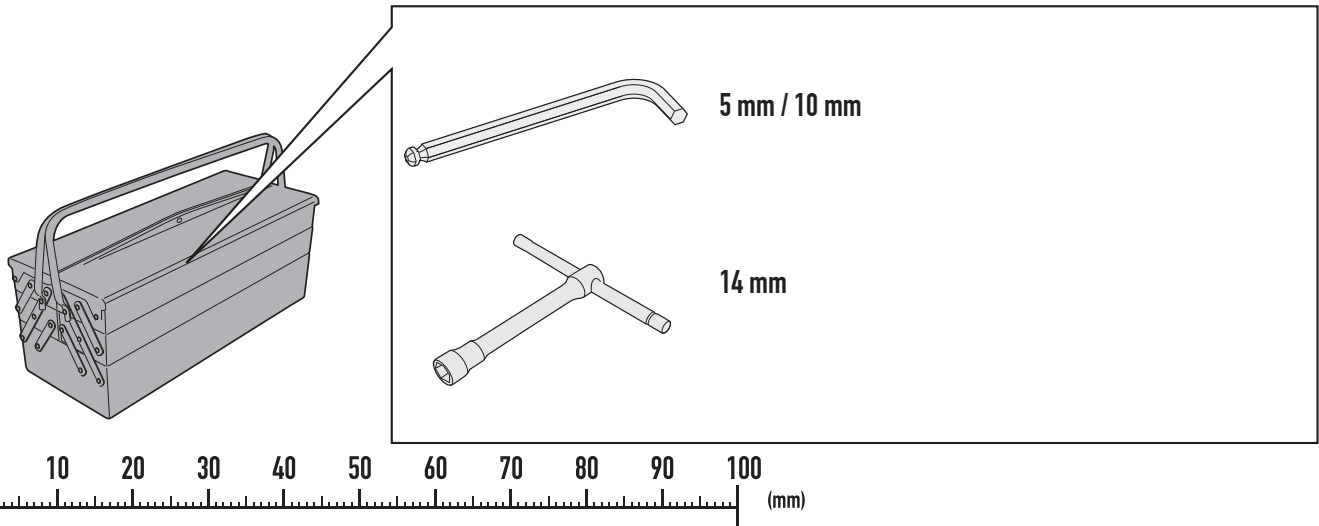
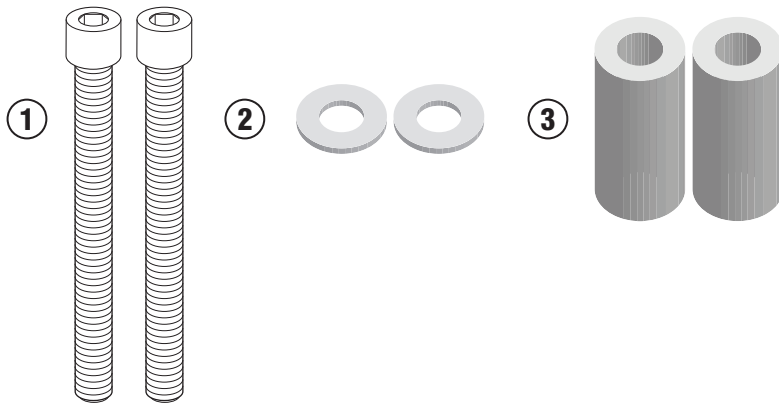
MV AGUSTA BRUTALE 800 (2017/2019)

N°	Descrizione - Description	Caratteristiche - Features	Codice - Code	Quantità - Quantity
1	Vite - Screw Vis - Schraube Tornillo - Parafuso	TCES M12X90	1290TCES	2
2	Rondella - Washer Rondelle - Scheibe Arandela - Arruela	Foro Ø12	12RON	2
3	Distanziale - Spacer Entretoise - Distanzstueck Distanciador - Espaçado	Ø24x52 Foro 12,5mm	C24L52F12,5ALT	2
4	Componenti Originali - Original Parts Parties Originales - Original Bauteile Componentes Originales - Componentes Originais	-	-	-
5	Particolari Inclusi nel SLD01 Components Included In The SLD01 Pièces Inclues Dans SLD01 Die Einzelnen Teile Sind Bei SLD01 Despieces Incluidos SLD01 Componentes incluidos na SLD01	-	-	-

SLD9001KIT

KIT DI MONTAGGIO PER SLD01 - SPECIFIC FITTING KIT FOR SLD01 - KIT DE MONTAGE SPECIFIQUE POUR SLD01
SPEZIFISCHER MONTAGEKIT FÜR SLD01 - ANCLAJE ESPECÍFICO PARA SLD01 - ANCORADOURO ESPECÍFICO PARA SLD01

MV AGUSTA BRUTALE 800 (2017/2019)

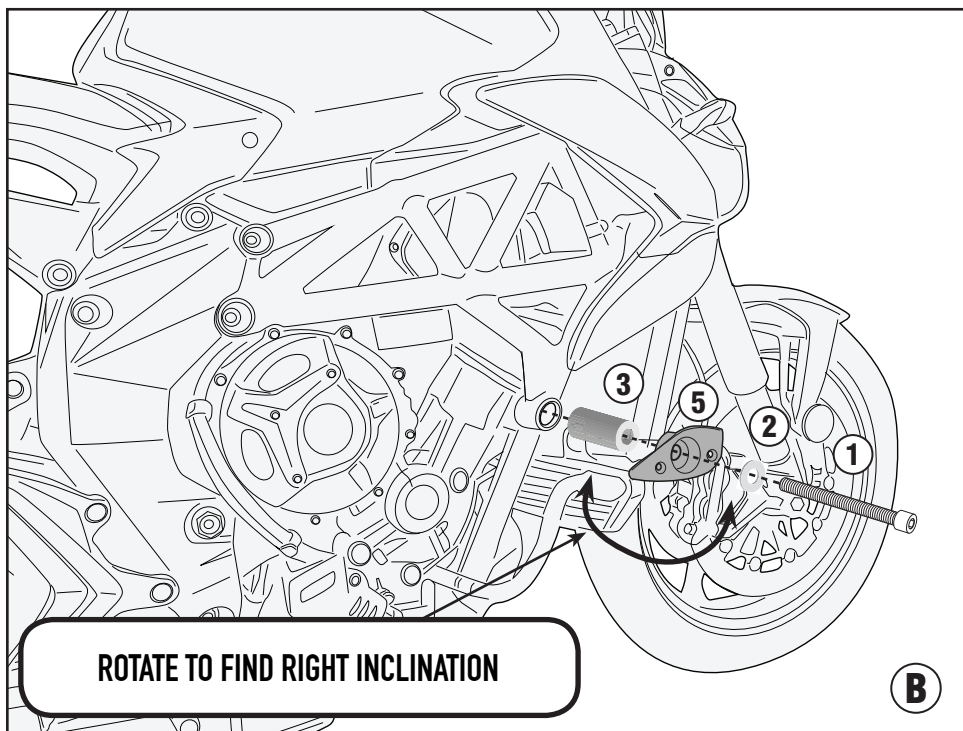
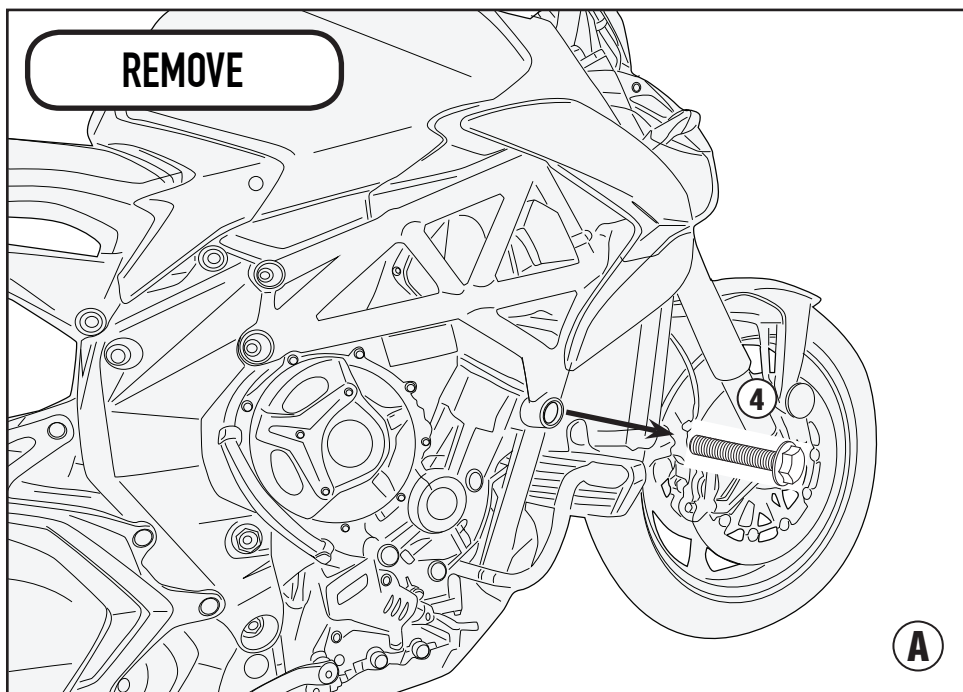


SLD9001KIT

KIT DI MONTAGGIO PER SLD01 - SPECIFIC FITTING KIT FOR SLD01 - KIT DE MONTAGE SPECIFIQUE POUR SLD01
SPEZIFISCHER MONTAGEKIT FÜR SLD01 - ANCLAJE ESPECÍFICO PARA SLD01 - ANCORADOURO ESPECÍFICO PARA SLD01

MV AGUSTA BRUTALE 800 (2017/2019)

LEFT SIDE / RIGHT SIDE



SLD9001KIT

KIT DI MONTAGGIO PER SLD01 - SPECIFIC FITTING KIT FOR SLD01 - KIT DE MONTAGE SPECIFIQUE POUR SLD01
SPEZIFISCHER MONTAGEKIT FÜR SLD01 - ANCLAJE ESPECÍFICO PARA SLD01 - ANCORADOURO ESPECÍFICO PARA SLD01

MV AGUSTA BRUTALE 800 (2017/2019)

