

SLD2156KIT

KIT DI MONTAGGIO PER SLD01 - SPECIFIC FITTING KIT FOR SLD01 - KIT DE MONTAGE SPECIFIQUE POUR SLD01
SPEZIFISCHER MONTAGEKIT FÜR SLD01 - ANCLAJE ESPECÍFICO PARA SLD01 - ANCORADOURO ESPECÍFICO PARA SLD01

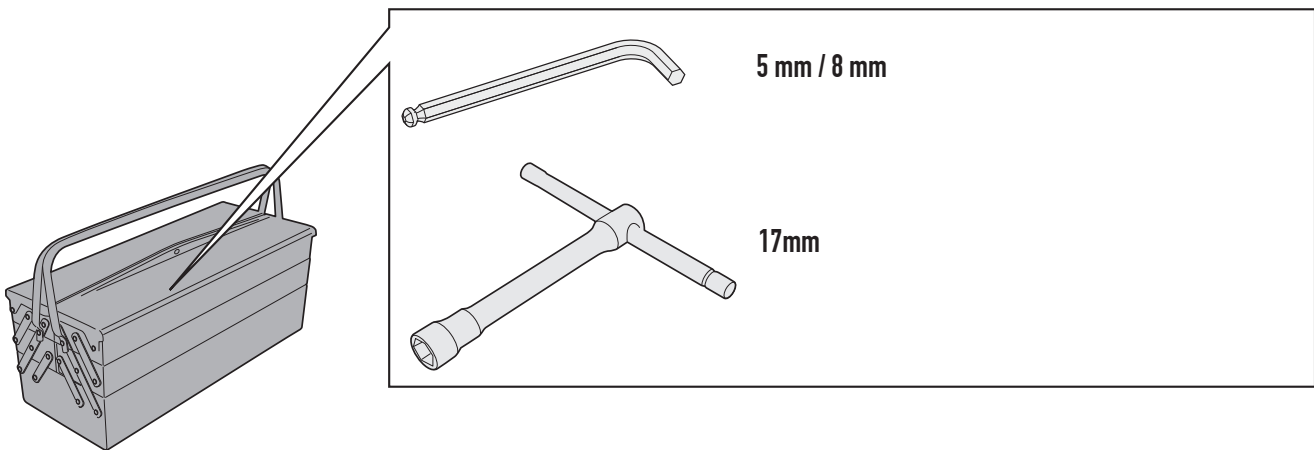
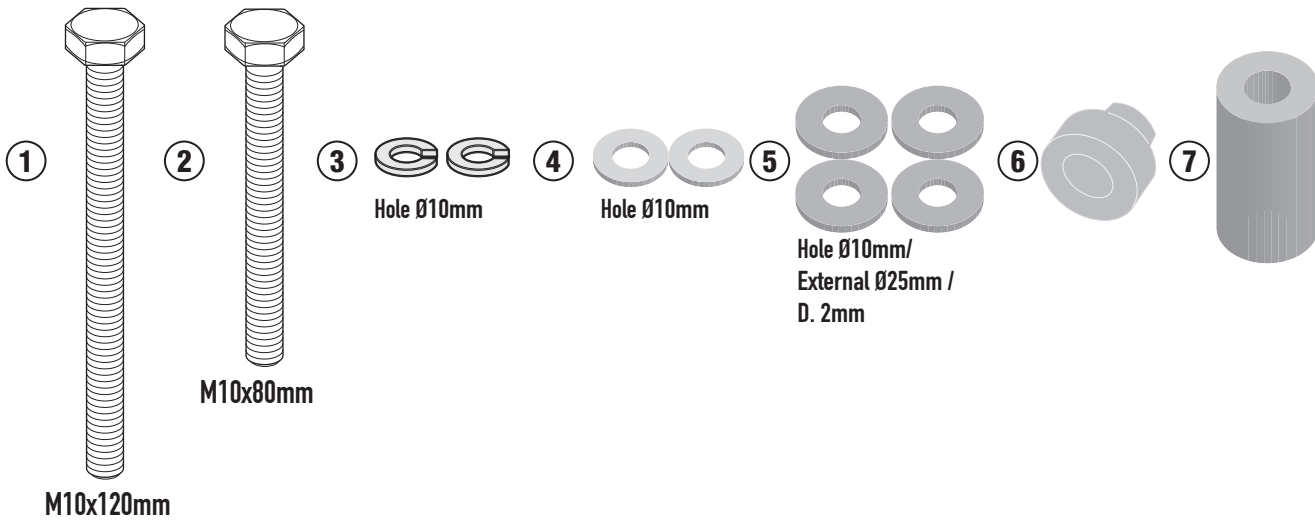
YAMAHA MT-09 (2021) / MT-09 SP (2021)

N°	Descrizione	Caratteristiche	Codice	Quantità
1	Vite - Screw Vis - Schraube Tornillo - Parafuso	TES M10X120	10120TES	1
2	Vite - Screw Vis - Schraube Tornillo - Parafuso	TES M10X80	1080TES	1
3	Rondella spaccata - Split washer Scheibe - Rondelle fendue Arandela seccionada - Arruela Dentada	Foro Ø10	10RONSX	2
4	Rondella - Washer Rondelle - Scheibe Arandela - Arruela	Foro Ø10	10RON	2
5	Rondella - Washer Rondelle - Scheibe Arandela - Arruela	Foro Ø10 / Esterno Ø25 Spessore 2mm	1025RON	4
6	Distanziale - Spacer Entretoise - Distanzstueck Distanciador - Espaçado	-	V1018	1
7	Distanziale - Spacer Entretoise - Distanzstueck Distanciador - Espaçado	Ø27x52 Foro 12,5mm	C27L52F12,5ALV	1
8	Componenti Originali - Original Parts Parties Originales - Original Bauteile Componentes Originales - Componentes Originais	-	-	-
9	Particolari Inclusi nel SLD01 Components Included In The SLD01 Pièces Incluses Dans SLD01 Die Einzelnen Teile Sind Bei SLD01 Despieces Incluidos SLD01 Componentes incluidos na SLD01	-	-	-

SLD2156KIT

KIT DI MONTAGGIO PER SLD01 - SPECIFIC FITTING KIT FOR SLD01 - KIT DE MONTAGE SPECIFIQUE POUR SLD01
SPEZIFISCHER MONTAGEKIT FÜR SLD01 - ANCLAJE ESPECÍFICO PARA SLD01 - ANCORADOURO ESPECÍFICO PARA SLD01

YAMAHA MT-09 (2021) / MT-09 SP (2021)



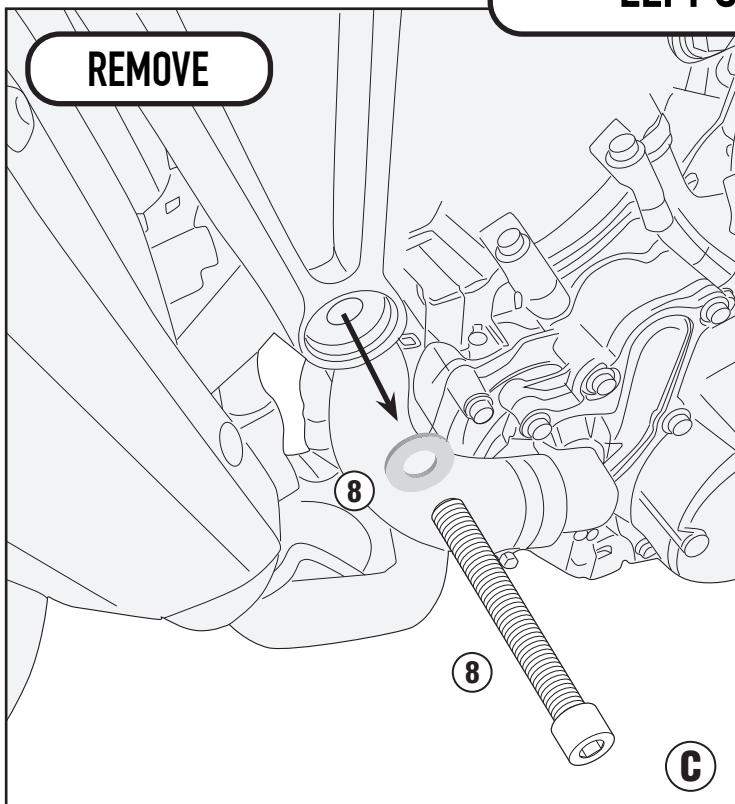
SLD2156KIT

KIT DI MONTAGGIO PER SLD01 - SPECIFIC FITTING KIT FOR SLD01 - KIT DE MONTAGE SPECIFIQUE POUR SLD01
SPEZIFISCHER MONTAGEKIT FÜR SLD01 - ANCLAJE ESPECÍFICO PARA SLD01 - ANCORADOURO ESPECÍFICO PARA SLD01

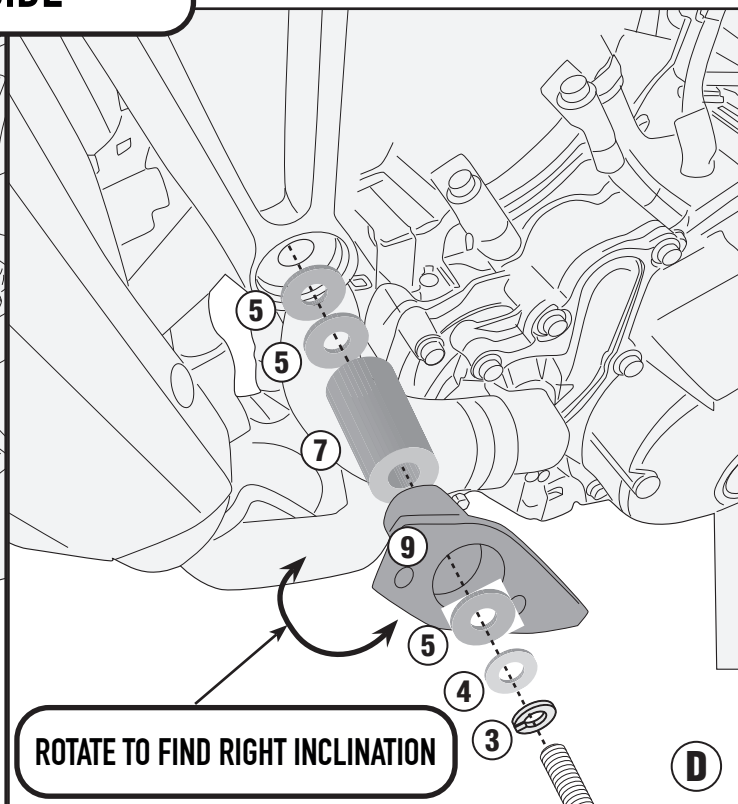
YAMAHA MT-09 (2021) / MT-09 SP (2021)

LEFT SIDE

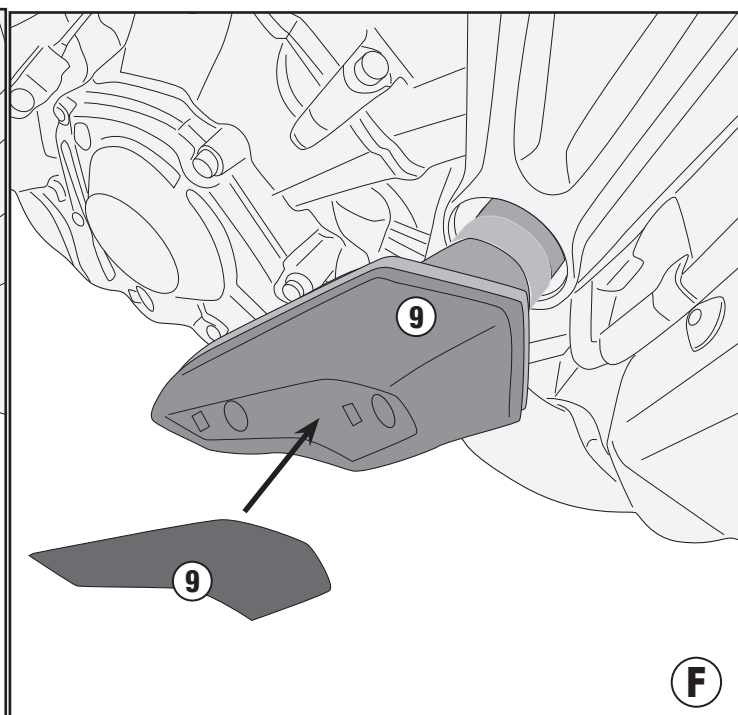
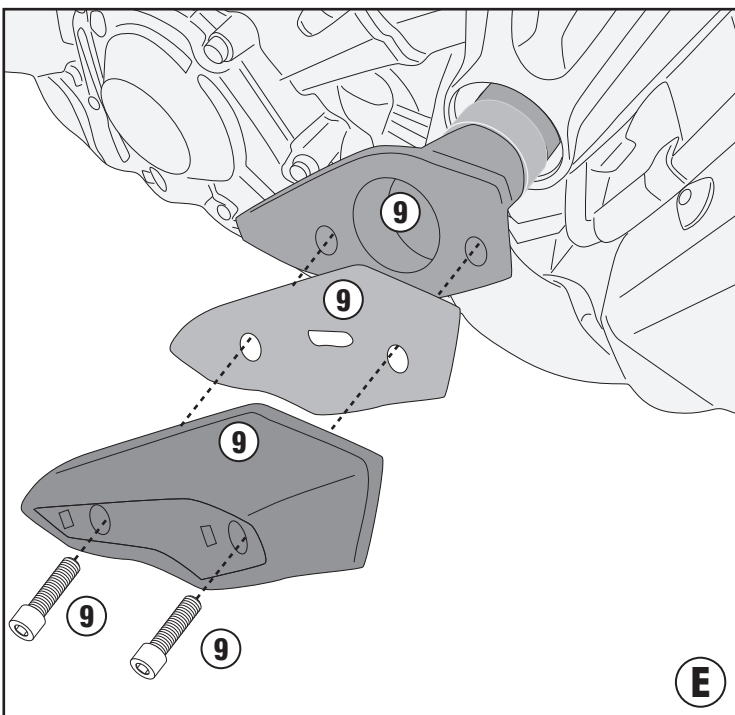
REMOVE



ROTATE TO FIND RIGHT INCLINATION



RIGHT SIDE/ LEFT SIDE



ISTRUZIONI DI MONTAGGIO - MOUNTING INSTRUCTIONS
INSTRUCTIONS DE MONTAGE - BAUANLEITUNG
INSTRUCCIONES DE MONTAJE - INSTRUÇÕES DE MONTAGEM

GIVI