

PL02145N

PORTAVALIGIE LATERALE SPECIFICO - SPECIFIC TUBULAR SIDE-CASE HOLDER - PORTE-VALISES LATÉRAUX SPÉCIFIQUE
SPEZIFISCHES STAHLROHR-SEITENTRAEGER - PORTA MALETAS LATERALES ESPECÍFICO - SUPORTE DE MALAS ESPECÍFICO

YAMAHA Ténéré 700 (2019)

N°	Descrizione/Description	Caratteristiche/Features	Codice/Code	Quantità/Quantity
1	Telaio laterale - Side frame - Châssis latéral - Soporte lateral - Seitenrahmen - Suporte lateral	-	PL02145DXV PL02145SXV	2 (Right: Left)
2	Piastrina di supporto - Support plate Plaque de support - Trägerplatte Pletina de soporte - Placa de apoio	-	GL4317DXV GL4317SXV	2 (Right: Left)
3	Ponte - Bridge - Pont Brücke - Puente - Ponte	-	GNB2386V	1
4	Vite - Screw Vis - Schraube Tornillo - Parafuso	TBEI M8x16	816TBEI	2
5	Vite - Screw Vis - Schraube Tornillo - Parafuso	TBEI M8x18	818TBEI	2
6	Vite - Screw Vis - Schraube Tornillo - Parafuso	TCEI M8x60	860TCEI	4
7	Rondella spaccata - Split washer Scheibe - Rondelle fendue Arandela seccionada - Arruela Dentada	Foro Ø8mm	Z1060	4
8	Coprivite - Screw Cap Cache Vis - Stopsschraube Tapa Tornillo - Capa do Parafuso	-	Z801	4
9	Protezione Adesiva - Adhesive Protection Protection Adhesive - Schutzkleber Protección Adhesiva - Proteção Adesiva	FRONT SIDE	Z2465DX Z2465SX	2 (Right: Left)
10	Protezione Adesiva - Adhesive Protection Protection Adhesive - Schutzkleber Protección Adhesiva - Proteção Adesiva	REAR SIDE	Z2466DX Z2466SX	2 (Right: Left)
11	Componenti Originali - Original Parts Parties Originales - Original Bauteile Componentes Originales - Componentes Originais	-	-	-

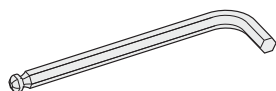
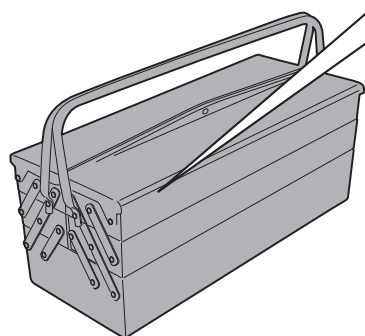
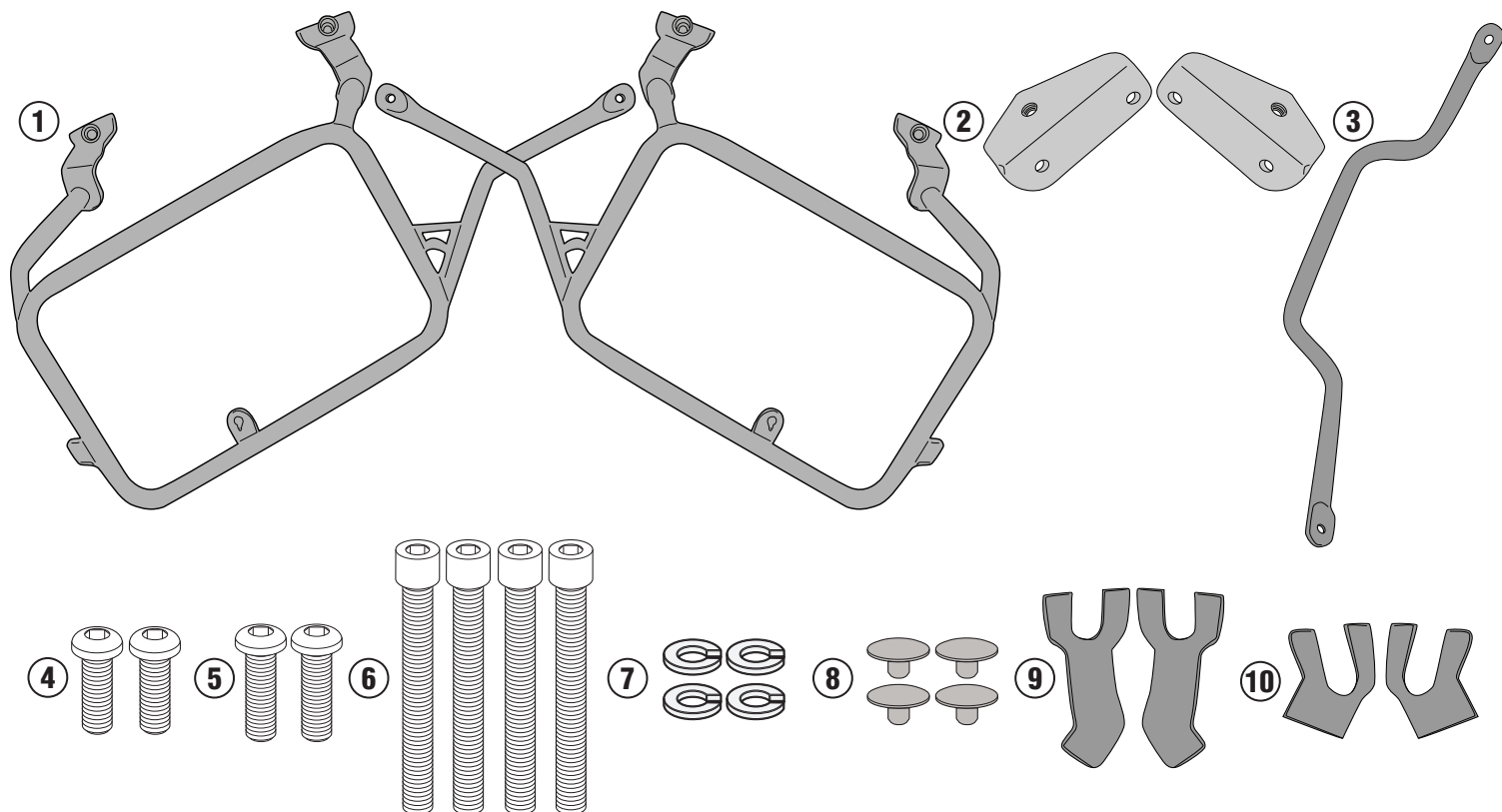


- Da abbinare al kit OFMK per l'utilizzo di valigie Monokey o al kit OFCAM per l'utilizzo di valigie MONOKEY® CAM-SIDE Trekker Outback
- To be combined with OFMK kit for Monokey cases or OFCAM kit for Trekker Outback MONOKEY® CAM-SIDE
- À combiner avec le kit OFMK pour valises MONOKEY® ou le kit OFCAM pour Trekker Outback MONOKEY® CAM-SIDE
- Zu montieren mit kit OFMK für MONOKEY® Koffer oder kit OFCAM für Trekker Outback MONOKEY® CAM-SIDE
- A combinar con el kit OFMK para maletas MONOKEY® o el kit OFCAM para Trekker Outback MONOKEY® CAM-SIDE
- Para ser combinado com o kit OFMK para malas MONOKEY® ou o kit OFCAM para Trekker Outback MONOKEY® CAM-SIDE

PL02145N

PORTAVALIGIE LATERALE SPECIFICO - SPECIFIC TUBULAR SIDE-CASE HOLDER - PORTE-VALISES LATÉRAUX SPÉCIFIQUE
SPEZIFISCHES STAHLROHR-SEITENTRAEGER - PORTA MALETAS LATERALES ESPECÍFICO - SUPORTE DE MALAS ESPECÍFICO

YAMAHA Ténéré 700 (2019)



5mm / 6mm



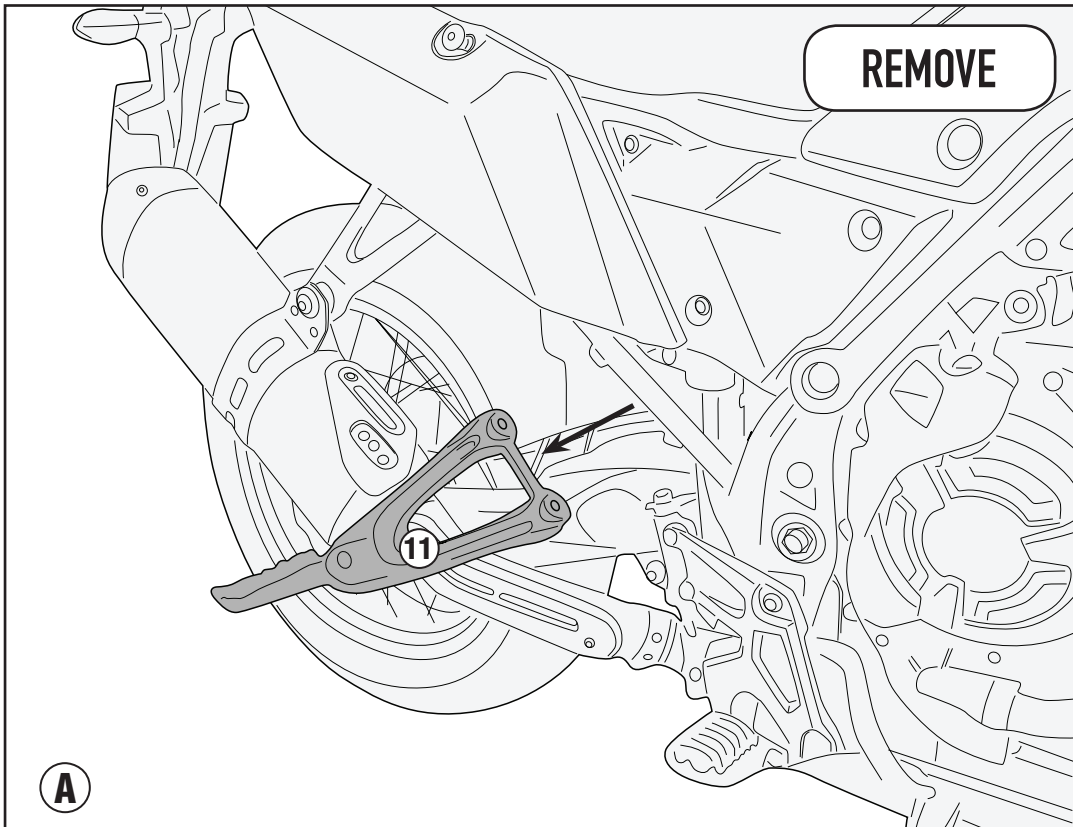
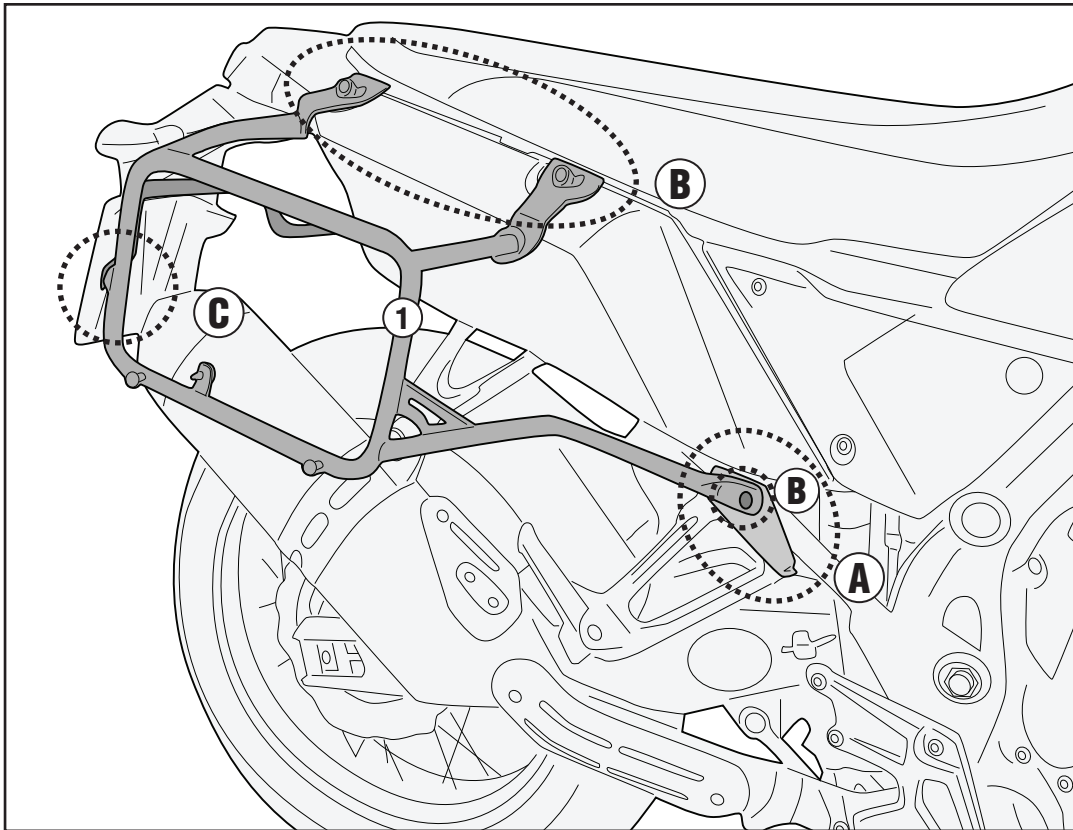
T40



PL02145N

PORTAVALIGIE LATERALE SPECIFICO - SPECIFIC TUBULAR SIDE-CASE HOLDER - PORTE-VALISES LATÉRAUX SPÉCIFIQUE
SPEZIFISCHES STAHLROHR-SEITENTRAEGER - PORTA MALETAS LATERALES ESPECÍFICO - SUPORTE DE MALAS ESPECÍFICO

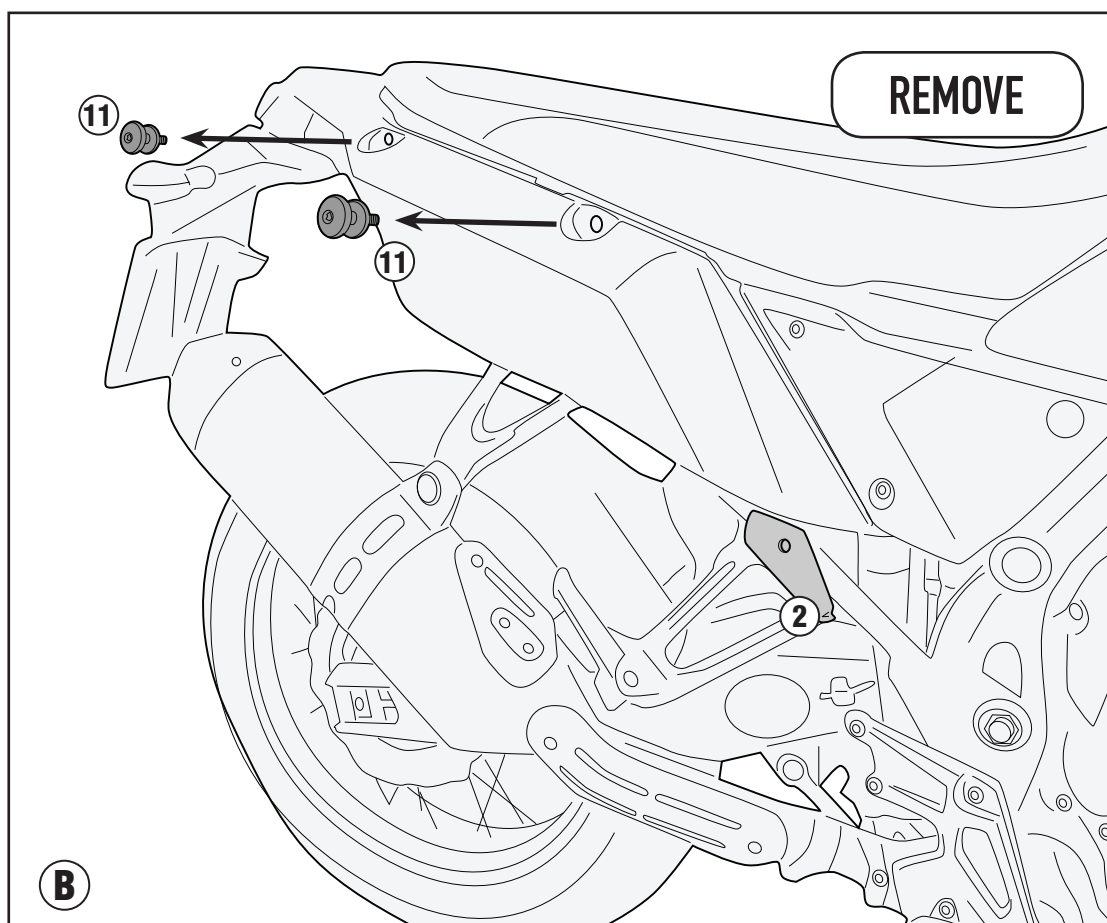
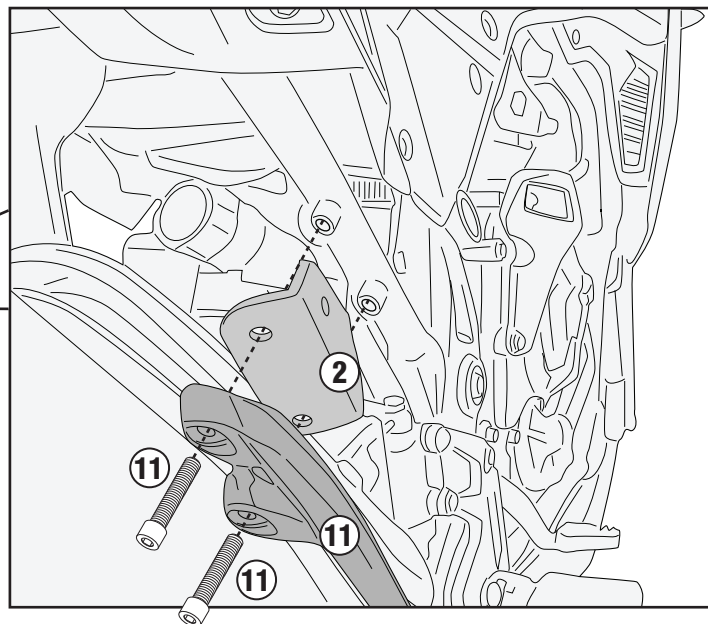
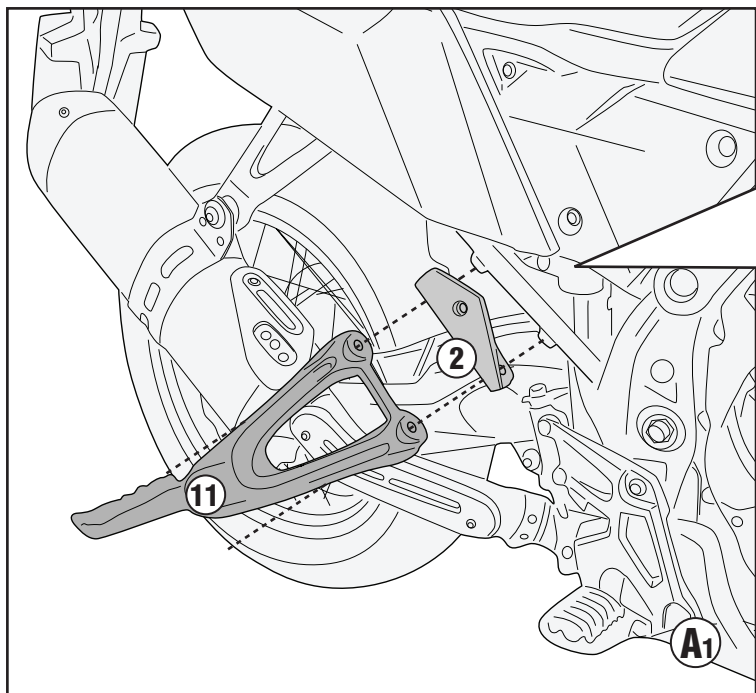
YAMAHA Ténéré 700 (2019)



PL02145N

PORTAVALIGIE LATERALE SPECIFICO - SPECIFIC TUBULAR SIDE-CASE HOLDER - PORTE-VALISES LATÉRAUX SPÉCIFIQUE
SPEZIFISCHES STAHLROHR-SEITENTRAEGER - PORTA MALETAS LATERALES ESPECÍFICO - SUPORTE DE MALAS ESPECÍFICO

YAMAHA Ténéré 700 (2019)

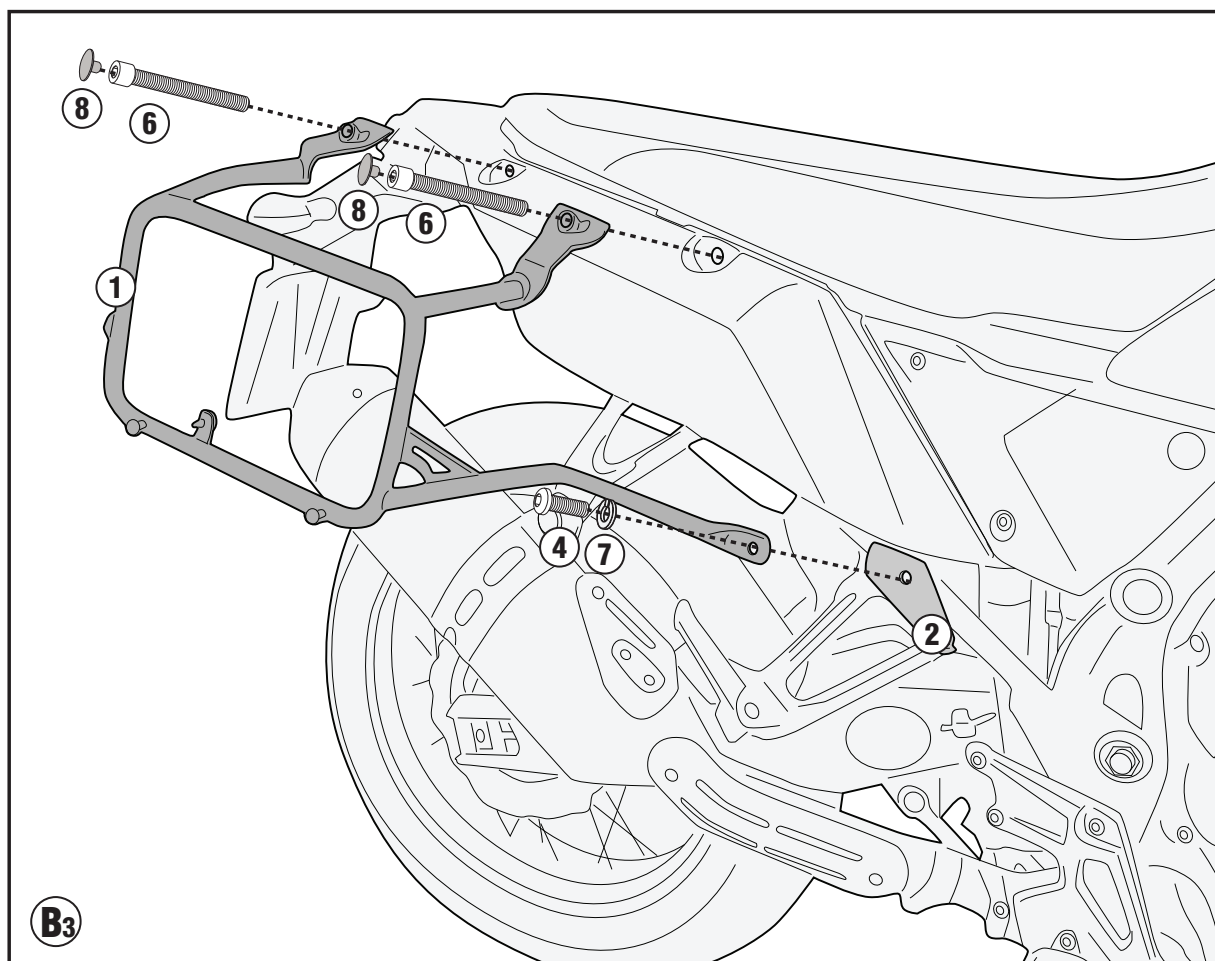
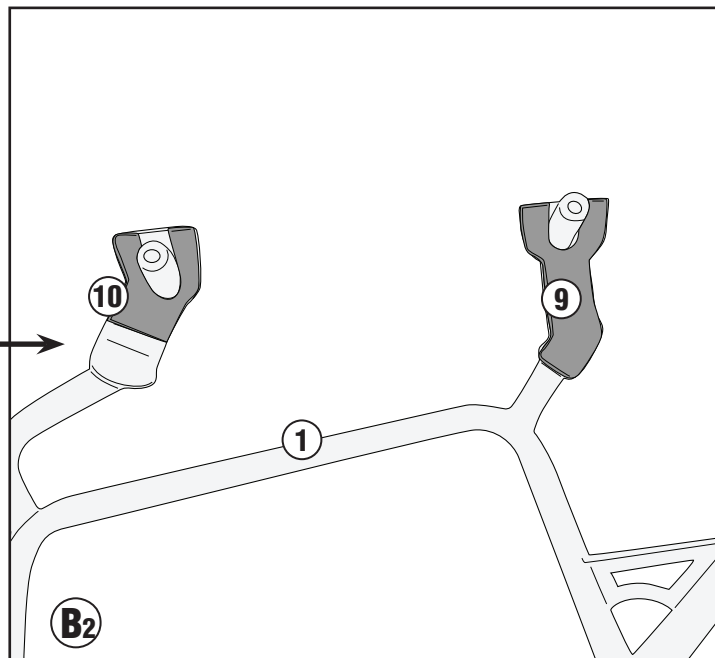
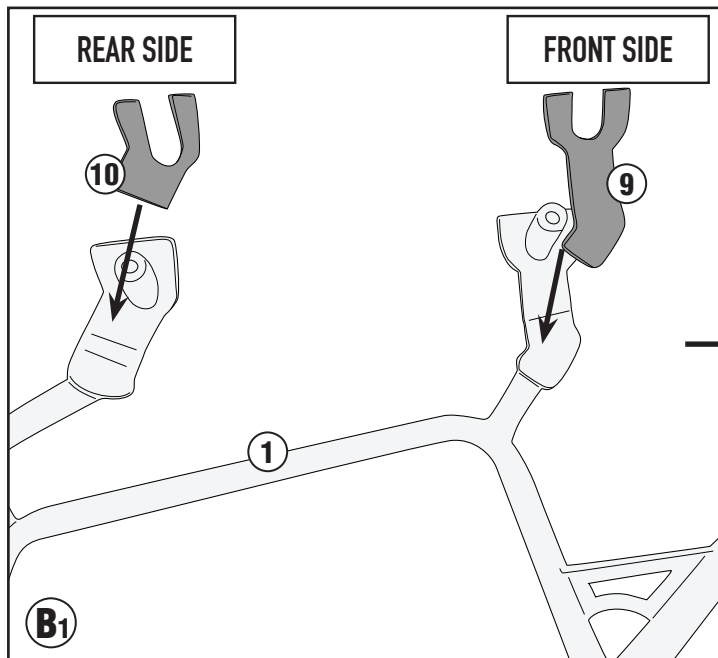


PL02145N

PORTAVALIGIE LATERALE SPECIFICO - SPECIFIC TUBULAR SIDE-CASE HOLDER - PORTE-VALISES LATÉRAUX SPÉCIFIQUE
SPEZIFISCHES STAHLROHR-SEITENTRAEGER - PORTA MALETAS LATERALES ESPECÍFICO - SUPORTE DE MALAS ESPECÍFICO

YAMAHA Ténéré 700 (2019)

LEFT SIDE / RIGHT SIDE



PL02145N

PORTAVALIGIE LATERALE SPECIFICO - SPECIFIC TUBULAR SIDE-CASE HOLDER - PORTE-VALISES LATÉRAUX SPÉCIFIQUE
SPEZIFISCHES STAHLROHR-SEITENTRAEGER - PORTA MALETAS LATERALES ESPECÍFICO - SUPORTE DE MALAS ESPECÍFICO

YAMAHA Ténéré 700 (2019)

