

PL8202 - KL8202

PORTAVALIGIE LATERALE SPECIFICO - SPECIFIC TUBULAR SIDE-CASE HOLDER - PORTE-VALISES LATÉRAUX SPÉCIFIQUE

SPEZIFISCHES STAHLROHR-SEITENTRAEGER - PORTA MALETAS LATERALES ESPECÍFICO - TRONCO LADO ESPECÍFICO

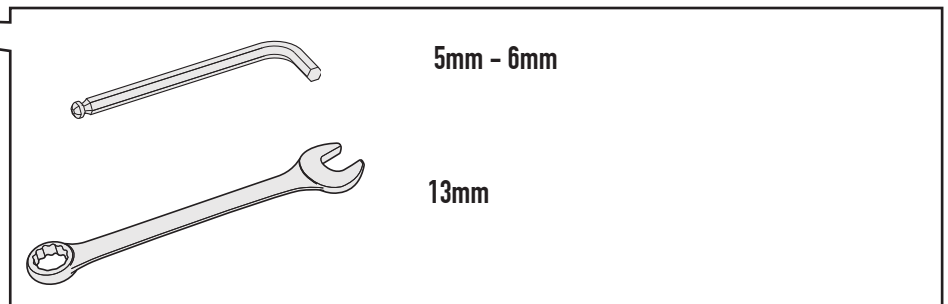
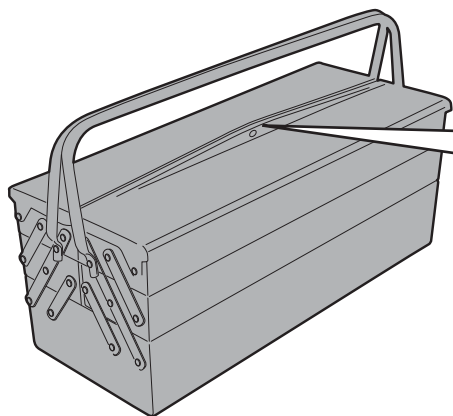
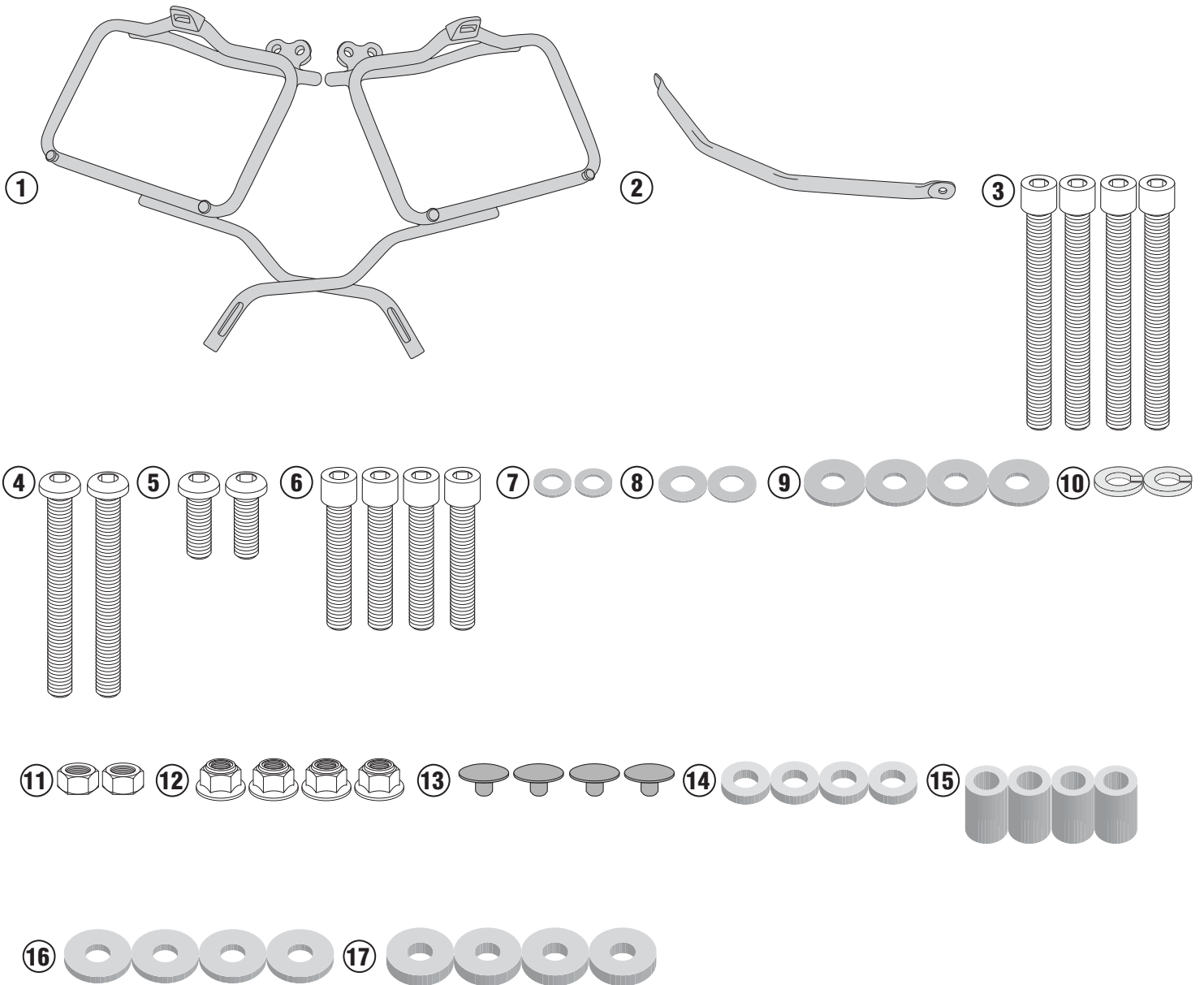
MOTO GUZZI V9 ROAMER (2016)

N°	Descrizione	Caratteristiche	Codice	Quantità
1	Telaio laterale - Side frame - Châssis latéral - Soporte lateral - Seitenrahmen - Suporte lateral	-	PL8202DXV PL8202SXV	2 (Dx-Sx)
2	Ponte Posteriore - Rear Bridge - Pont Postérieure Verbindungsrohr - Puente Trasero	-	GNB1851V	1
3	Vite - Screw Vis - Schraube Tornillo - Parafuso	TCEI M8x65	865TCEI	4
4	Vite - Screw Vis - Schraube Tornillo - Parafuso	TBEI M8x60	860TBEI	2
5	Vite - Screw Vis - Schraube Tornillo - Parafuso	TBEI M8x18	818TBEI	2
6	Vite - Screw Vis - Schraube Tornillo - Parafuso	TCEI 8x35	835TCEI	4
7	Rondella - Washer - Rondelle Scheibe - Arandela - Arruela	-	814RON	2
8	Rondella - Washer - Rondelle Scheibe - Arandela - Arruela	-	805RONX	2
9	Rondella - Washer - Rondelle Scheibe - Arandela - Arruela	-	820RON	4
10	Rondella - Washer - Rondelle Scheibe - Arandela - Arruela	Rondella spaccata	Z1060	2
11	Dado - Bolt - Ecrou Mutter - Tuerca - Porca	Dado Normale M8	8DADI	2
12	Dado - Bolt - Ecrou Mutter - Tuerca - Porca	Dado Autobloccante Flangiato M8	8DADIAFLN	2
13	Tappo - Cap Fiche - Stecker Enchufe - Boné	-	Z801	4
14	Distanziale - Spacer Entretoise - Distanzstueck - Distanciador	Ø16x4 Foro 8,5	C16L4F8,5T	4
15	Distanziale - Spacer Entretoise - Distanzstueck - Distanciador	Ø14x22 Foro 8,5	C14L22F8,5T	4
16	Distanziale - Spacer Entretoise - Distanzstueck - Distanciador	Ø22x3 Foro 8,5	C22L3F8,5T	4
17	Distanziale - Spacer Entretoise - Distanzstueck - Distanciador	Ø22x5 Foro 8,5	C22L5F8,5T	4
18	Particolari Inclusi nell'SR8202 Components Included In The SR8202 Pièces Incluses Dans El SR8202 Bestandteile im SR8202 enthalten Despieces Incluidos SR8202 Explodiu incluído da SR8202	-	-	-

PL8202 - KL8202

PORTAVALIGIE LATERALE SPECIFICO - SPECIFIC TUBULAR SIDE-CASE HOLDER - PORTE-VALISES LATÉRAUX SPÉCIFIQUE
 SPEZIFISCHES STAHLROHR-SEITENTRAEGER - PORTA MALETAS LATERALES ESPECÍFICO - TRONCO LADO ESPECÍFICO

MOTO GUZZI V9 ROAMER (2016)

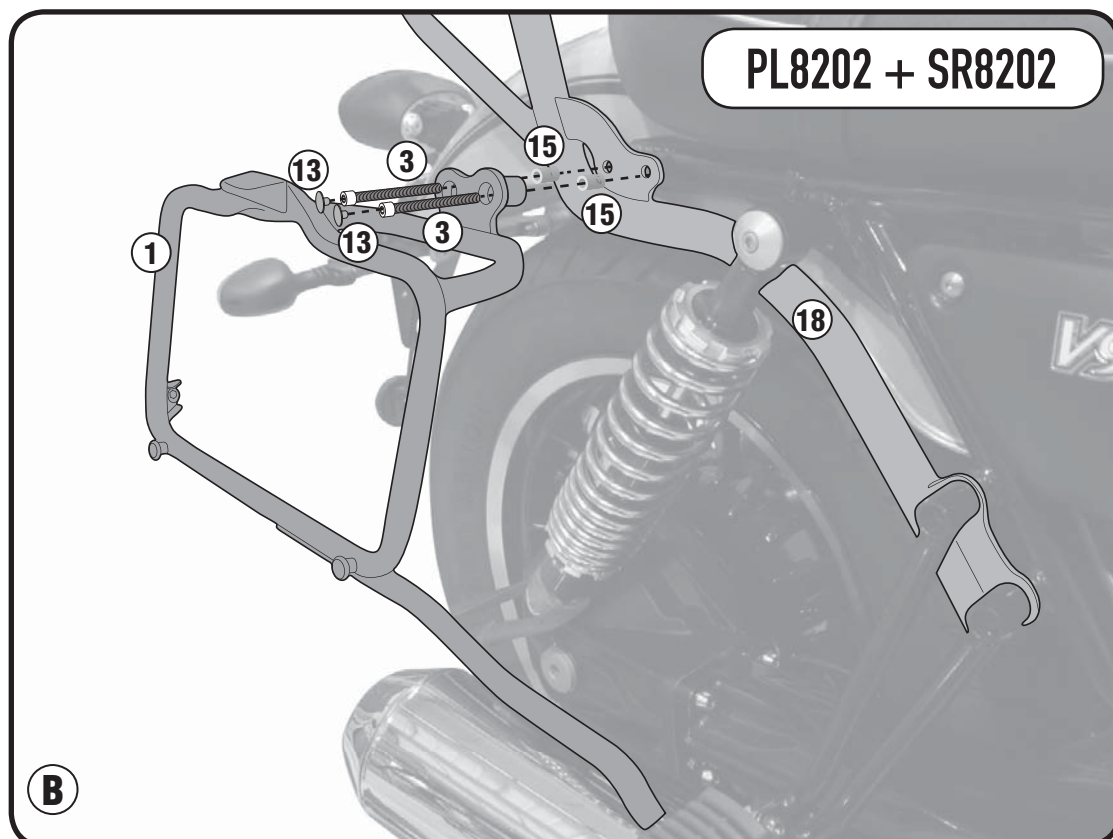
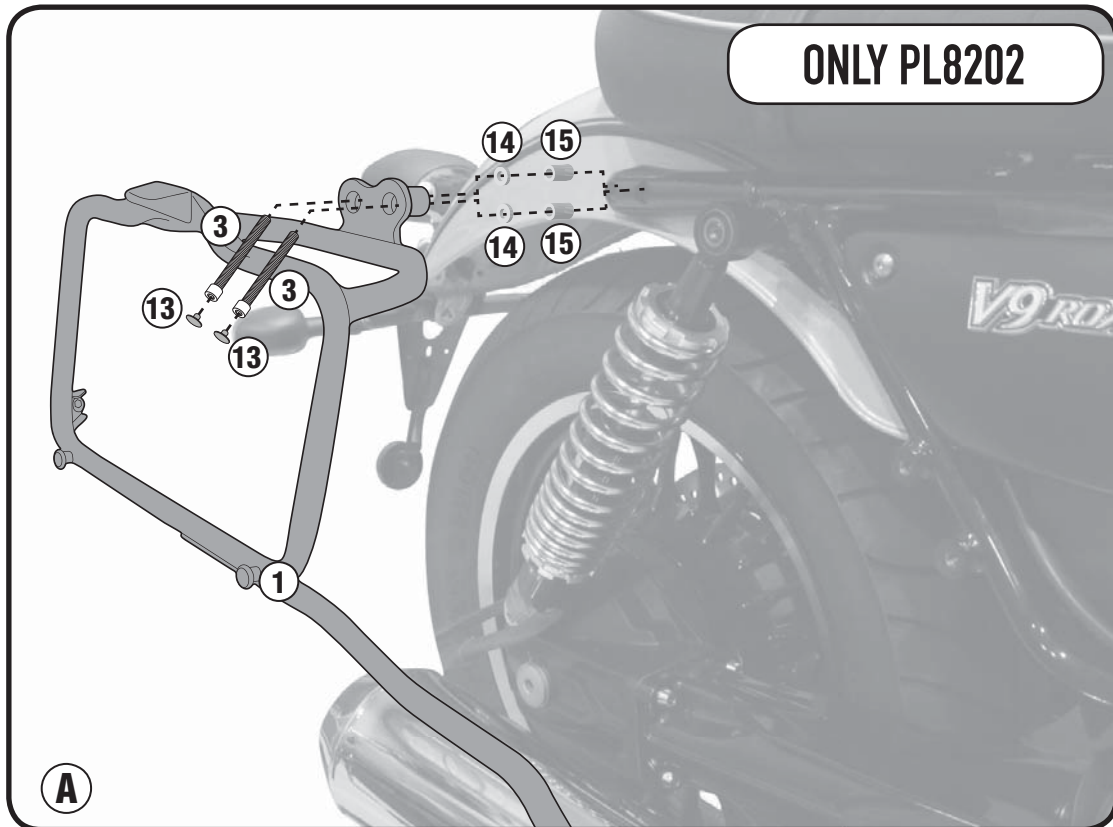


ISTRUZIONI DI MONTAGGIO - MOUNTING INSTRUCTIONS
 INSTRUCTIONS DE MONTAGE - BAUANLEITUNG
 INSTRUCCIONES DE MONTAJE - INSTRUÇÕES DE MONTAGEM

PL8202 - KL8202

PORTAVALIGIE LATERALE SPECIFICO - SPECIFIC TUBULAR SIDE-CASE HOLDER - PORTE-VALISES LATÉRAUX SPÉCIFIQUE
SPEZIFISCHES STAHLROHR-SEITENTRAEGER - PORTA MALETAS LATERALES ESPECÍFICO - TRONCO LADO ESPECÍFICO

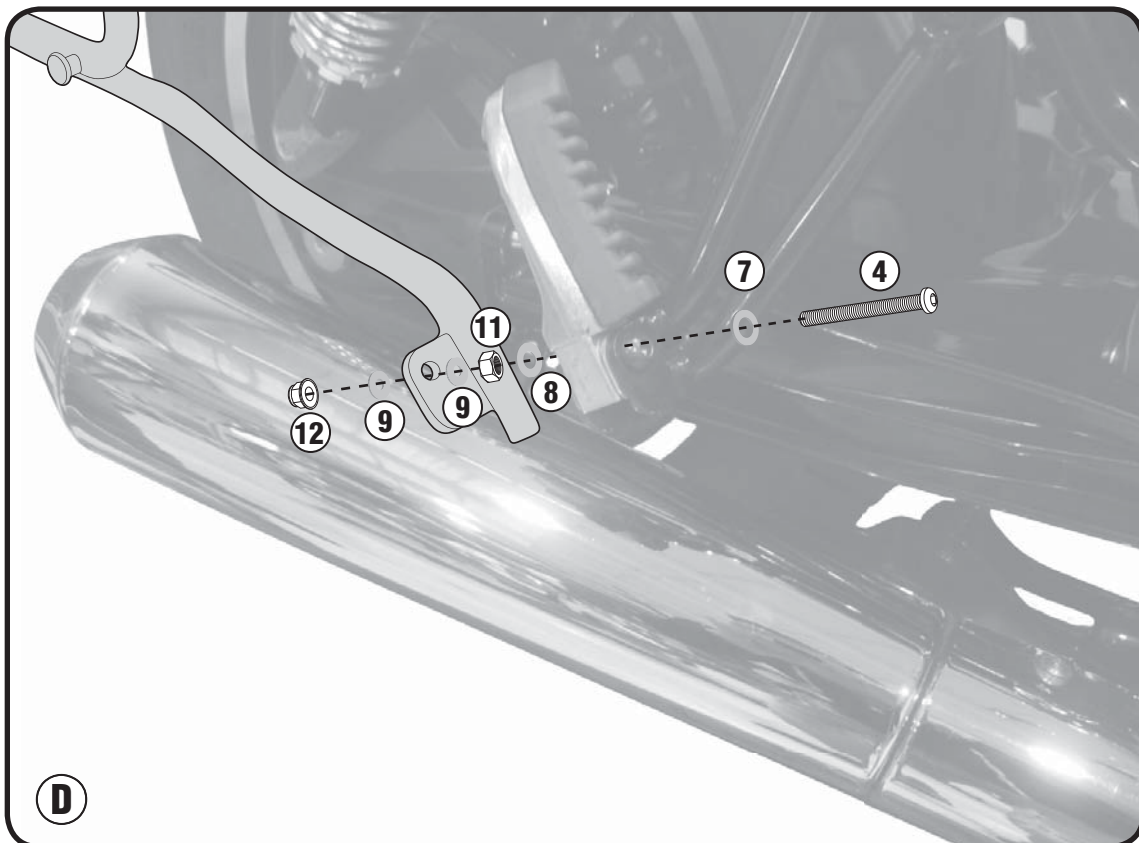
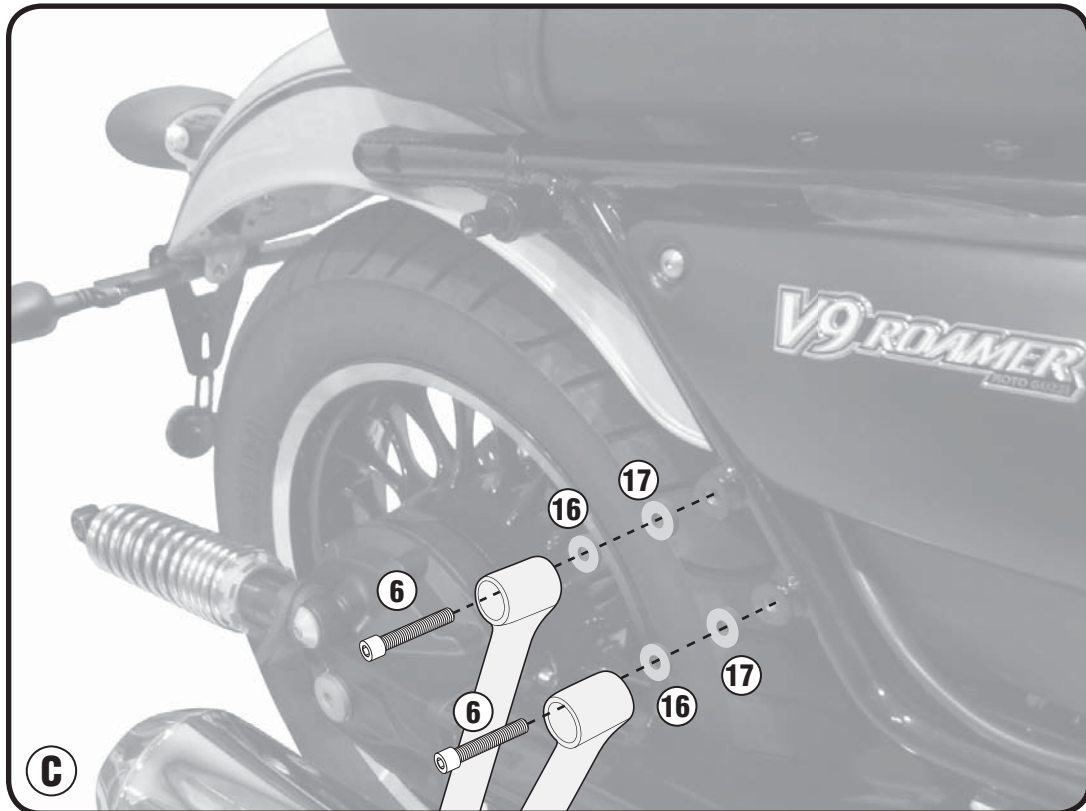
MOTO GUZZI V9 ROAMER (2016)



PL8202 - KL8202

PORTAVALIGIE LATERALE SPECIFICO - SPECIFIC TUBULAR SIDE-CASE HOLDER - PORTE-VALISES LATÉRAUX SPÉCIFIQUE
SPEZIFISCHES STAHLROHR-SEITENTRAEGER - PORTA MALETAS LATERALES ESPECÍFICO - TRONCO LADO ESPECÍFICO

MOTO GUZZI V9 ROAMER (2016)



PL8202 - KL8202

PORTAVALIGIE LATERALE SPECIFICO - SPECIFIC TUBULAR SIDE-CASE HOLDER - PORTE-VALISES LATÉRAUX SPÉCIFIQUE
SPEZIFISCHES STAHLROHR-SEITENTRAEGER - PORTA MALETAS LATERALES ESPECÍFICO - TRONCO LADO ESPECÍFICO

MOTO GUZZI V9 ROAMER (2016)

