

IN7407KIT - IN7407KIT

KIT SPECIFICO - SPECIFIC KIT - KIT SPECIFIQUE - SPEZIFISCHES KIT - KIT ESPECÍFICO

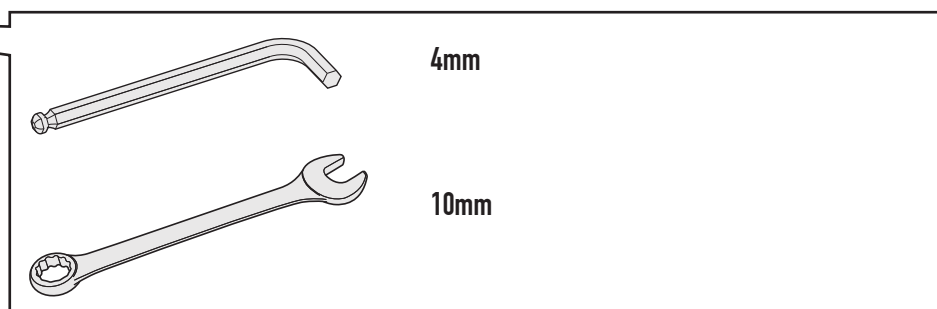
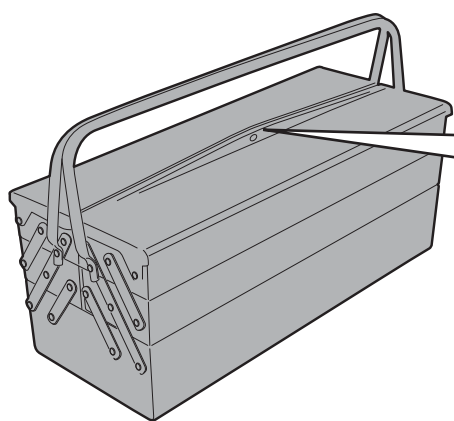
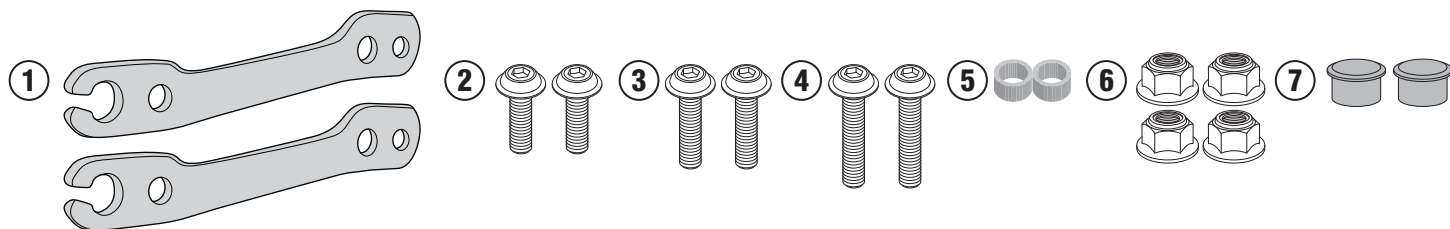
DUCATI SCRAMBLER 400 (2016)

N°	Descrizione	Caratteristiche	Codice	Quantità
1	Supporto - Support - Support Halterung - Soporte - Apoio	Spessore 3mm	GL3286	2(Dx-Sx)
2	Vite - Screw Vis - Schraube Tornillo - Parafuso	TBEIFN M6x10	610TBEIFN	2
3	Vite - Screw Vis - Schraube Tornillo - Parafuso	TBEIFN M6x16	616TBEIFN	2
4	Vite - Screw Vis - Schraube Tornillo - Parafuso	TBEIFN M6x20	620TBEIFN	2
5	Distanziale - Spacer Entretoise - Distanzstueck Distanciador - Espaçador	Ø8x4,5 Foro 6,2	C8L4,5F6,2T	2
6	Dado - Bolt - Ecrou Mutter - Tuerca	Dado autobloccante flangiato M6	6DADIAFLN	4
7	Tappo - Cap Fiche - Stecker Enchufe - Boné	-	8COP	2

IN7407KIT - IN7407KIT

KIT SPECIFICO - SPECIFIC KIT - KIT SPECIFIQUE - SPEZIFISCHES KIT - KIT ESPECÍFICO

DUCATI SCRAMBLER 400 (2016)



IN7407KIT - IN7407KIT

KIT SPECIFICO - SPECIFIC KIT - KIT SPECIFIQUE - SPEZIFISCHES KIT - KIT ESPECÍFICO

DUCATI SCRAMBLER 400 (2016)

