

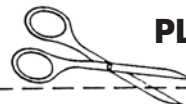
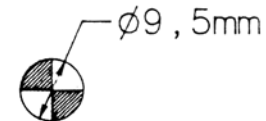


art. E92

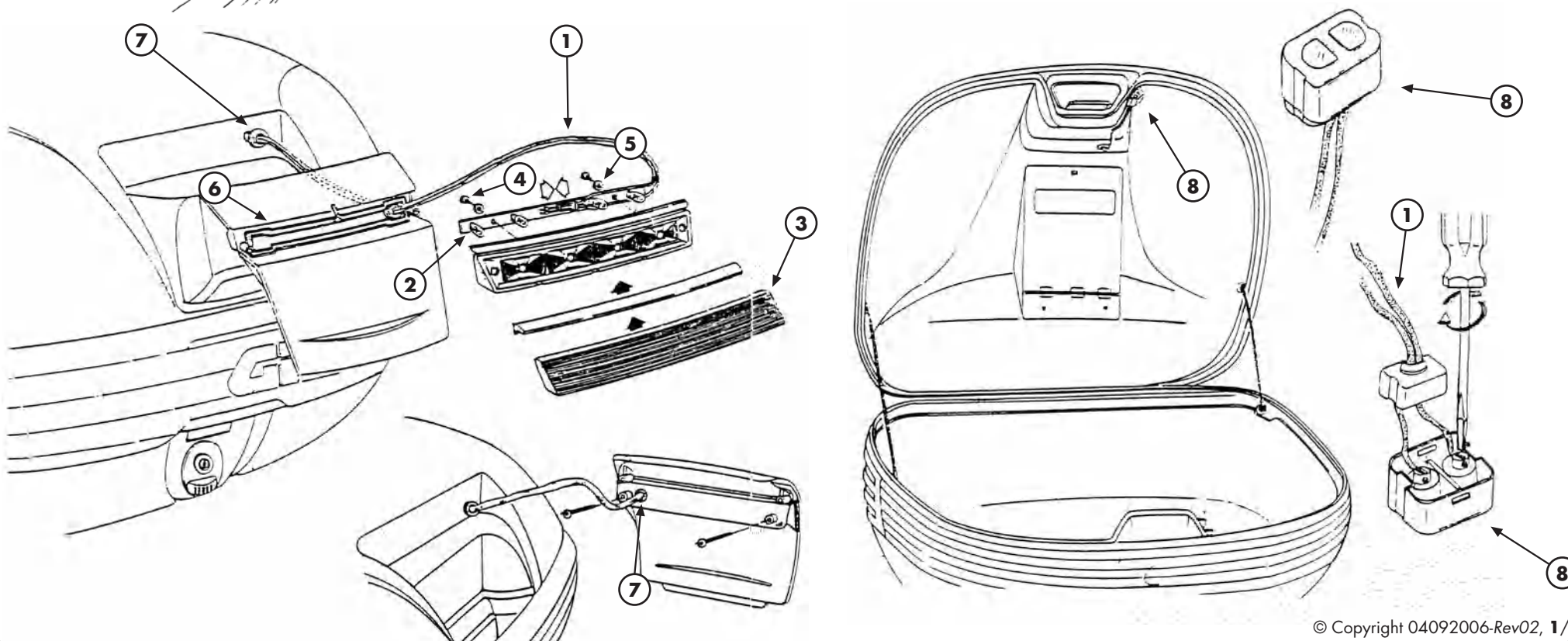
KIT LUCI STOP PER E460
STOP LIGHTS KIT FOR E460
KIT FEU POUR E460
BREMSLICHT-KIT FUER E460
KIT LUZ STOP PARA E460

ISTRUZIONI DI MONTAGGIO - MOUNTING INSTRUCTIONS
INSTRUCTIONS DE MONTAGE
BAUANLEITUNG - ISTRUCCIONES DE MONTAJE

**DIMA PER VALIGIA E460
TEMPLATE FOR E460
GABARIT POUR E460
SCHABLONE FÜR E460
PLANTILLA PARA MALETA E460**



**POSIZIONE DIMA DI FORATURA
POSITION OF THE TEMPLATE
POSITION DU GARBARIT DE PERCAGE
SCHABLONE POSITION
POSICION PLANTILLA DE TALADRO**



GIVI

art. E92

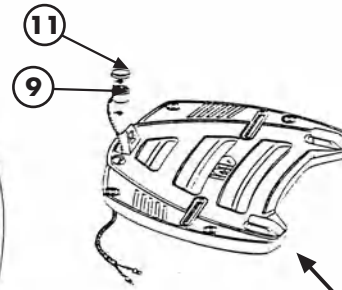
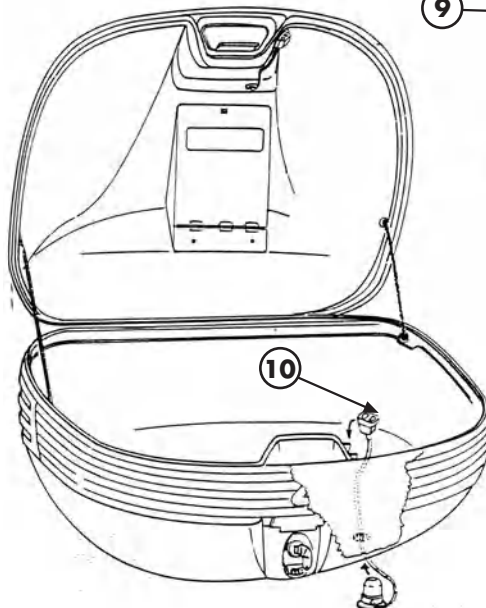
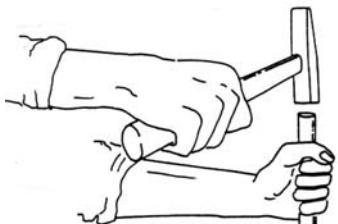
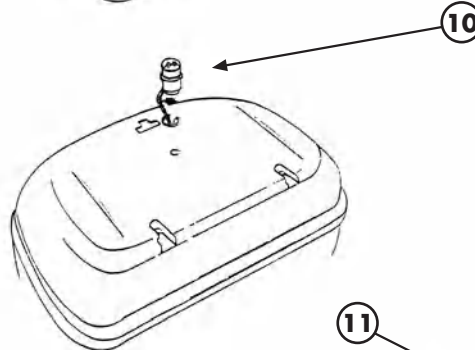
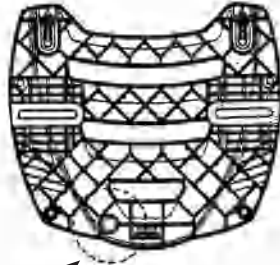
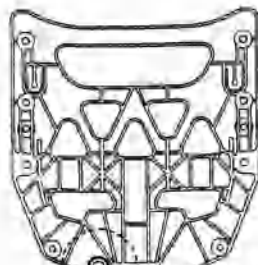
KIT LUCI STOP PER E460
STOP LIGHTS KIT FOR E460
KIT FEU POUR E460
BREMSLICHT-KIT FUER E460
KIT LUZ STOP PARA E460

ISTRUZIONI DI MONTAGGIO - MOUNTING INSTRUCTIONS
INSTRUCTIONS DE MONTAGE
BAUANLEITUNG - ISTRUCCIONES DE MONTAJE

E250

E200

M2/M3



| N° | DESCRIZIONE DEL KIT (KIT DESCRIPTION) (DESCRIPTION DU KIT) | QUANTITA' (QUANTITY) (QUANTITE) |
|----|--|---------------------------------------|
| 1 | CAVO PER CIRCUITO CABLE FOR CIRCUIT CABLE POUR CIRCUIT | 1 |
| 2 | CIRCUITO CON LAMPADINE CIRCUIT WITH BULBS CIRCUIT AVEC AMPOULES | 1 |
| 3 | PARABOLA RIFLETTENTE SILVER REFLECTOR PARABOLE | 1 |
| 4 | VITE TCCT Ø 2,6 X 9,5 SCREW M 2,6 X 9,5 VIS M 2,6 X 9,5 | 2 |
| 5 | RONDELLA IN PLASTICA PLASTIC WASHER RONDELLE EN PLASTIQUE | 2 |
| 6 | GUARNIZIONE Ø 2,5 X 320 mm CLOSING LINING CAOUTCHOUC | 1 |
| 7 | PASSACAVO IN GOMMA GROMMET PASSE - FIL | 2 |
| 8 | CONTATTI CONNESSIONE PARTE COPERCHIO CONTACTS FOR TOP-SHELL CONNECTION CONTACTS CONNEXION COUVERCLE | 1 |
| 9 | CAVO CONNESSIONE PIASTRA CABLE FOR PLATE CONNECTION CABLE CONNEXION PLATINE | 1 |
| 10 | CONTATTI CONNESSIONE PARTE FONDO CONTACTS FOR BOTTOM-SHELL CONNECTION CONTACTS CONNEXION FOND | 1 |
| 11 | CAPPUCCIO PER PIASTRA PLATE CAP CAPUCHON PLATINE | 1 |

ATTENZIONE
PER L'UTILIZZO DI QUESTO PARTICOLARE LEGGERE
ATTENTAMENTE L'ISTRUZIONE ALLEGATA

ATTENTION
FOR THE USE OF THIS PART CAREFULLY READ THE
ATTACHED USER'S INSTRUCTION

ATTENTION
POUR L'UTILIZATION DE CETTE PIECE, LIRE
ATTENTIVEMENT LES INSTRUCTIONS JOINTES

ACHTUNG
BEI DER VERWENDUNG DES KABELVERBINDERS
FOLGEN SIE DER BEIGELEGTEN BAVANLEITUNG

ATENCIÓN
PARA UTILIZAR ESTA PIEZA LEER ATENTAMENTE
LAS INSTRUCCIONES DE MONTAJE ADJUNTAS



**DERIVATORE
DI TENSIONE Z1044**
WIRING CLAMP
COSSE DE DERIVATION
ELECTRIQUE
KABELSCHNELLVERBINDER
CONECTOR PARA CIRCUITO
ELECTRICO MOTO

Q.TY n.2

ATTENZIONE
QUANDO LA VALIGIA NON VIENE
UTILIZZATA VI CONSIGLIAMO DI COPRIRE
LA CONNESSIONE CON L'APPPOSITO
TAPPINO IN DOTAZIONE

WARNING
WHEN YOU DON'T USE THE LUGGAGE,
WE SUGGEST TO COVER AND PROTECT
THE CONNECTION WITH THE
CORRESPONDING CAP

ATTENTION
QUAND LA VAUSE N'EST PAS UTILISEE,
NOUS CONSEILLONS DE RECOUVRIR LA
CONNEXION AVEC LA CAPSULE
FOURNIE

ACHTUNG
WENN DER KOFFER NICHT VERWENDET
WIRD, EMPFEHLEN WIR DIE VERBINDUNG
MIT DER VORGESEHENEN SCHUTZKAPPE
ZU BEDECKEN

¡ATENCIÓN!
EN CASO DE NO UTILIZO DE LA MALETA
LES ACONSEJAMOS CUBRIR LA
CONEXIÓN CON SU TAPA INCLUIDA EN
EL KIT



art. E92

**KIT LUCI STOP PER E460
STOP LIGHTS KIT FOR E460
KIT FEU POUR E460
BREMSLICHT-KIT FUER E460
KIT LUZ STOP PARA E460**

ISTRUZIONI DI MONTAGGIO - MOUNTING INSTRUCTIONS
INSTRUCTIONS DE MONTAGE
BAUANLEITUNG - INSTRUCCIONES DE MONTAJE

I

AVVERTENZE:

L'ACCESSORIO CHE AVETE ACQUISTATO È STATO COLLAUDATO SU MOLTEPLICI MODELLI DI MOTO DI VARIE MARCHE. TUTTAVIA IL PRODUTTORE NON È IN GRADO DI GARANTIRE, PER OVVI MOTIVI, IL CORRETTO FUNZIONAMENTO SU TUTTI I TIPI DI MOTO IN COMMERCIO, NON CONOSCENDO LE CARATTERISTICHE DI OGNI IMPIANTO ELETTRICO. SI DECLINA PERTANTO OGNI RESPONSABILITÀ IN CASO DI MALFUNZIONAMENTO DEL PRODOTTO STESSO O DI ANOMALIE CHE VENISSERO PROVOCATE ALL'IMPIANTO DELLA MOTO DALL'INSTALLAZIONE DEL PRODOTTO. PER VOSTRA INFORMAZIONE, SI INDICANO DI SEGUITO GLI ASSORBIMENTI DI POTENZA DEI NOSTRI KIT AL MOMENTO DEL LORO AZIONAMENTO:
9,2W - 0,76A

GB

WARNING

THE ACCESSORY THAT YOU HAVE PURCHASED HAS BEEN TESTED ON VARIOUS MOTORCYCLE MODELS FROM SEVERAL MANUFACTURERS. NEVERTHELESS THE PRODUCER CANNOT GUARANTEE ITS CORRECT FUNCTION ON ALL MOTORCYCLE MODELS, SINCE, FOR OBVIOUS REASONS, WE DO NOT KNOW THE TECHNICAL CHARACTERISTICS OF EVERY ELECTRIC SYSTEM. THEREFORE WE DECLINE ANY RESPONSIBILITY IN CASE OF MALFUNCTIONING OF THE PRODUCT OR OF ANOMALIES CAUSED TO THE ELECTRIC SYSTEM OF THE MOTORCYCLE FOLLOWING TO THE INSTALLATION OF THE STOP LIGHT. FOR YOUR INFORMATION, WE LIST BELOW THE ELECTRIC POWER ABSORPTION OF OUR STOP LIGHT KIT ONCE INSTALLED AND USED:
9,2W - 0,76A

F

AVERTISSEMENT

L'ACCESSOIRE QUE VOUS VENEZ D'ACQUÉRIR A ÉTÉ, PRÉVU POUR DE MULTIPLES MODÈLES DE MOTO DES DIFFÉRENTS MARCHÉS. TOUTEFOIS ET POUR DES RAISONS ÉVIDENTES, CAR NE CONNAISSANT PAS LES CARACTÉRISTIQUES DE CHAQUE INSTALLATION ÉLECTRIQUE, LE CONSTRUCTEUR N'EST PAS EN MESURE DE GARANTIR SON FONCTIONNEMENT CORRECT SUR TOUS LES TYPES DE MOTO EN VENTE. NOUS DÉCLINONS TOUTE RESPONSABILITÉ DANS LE CAS DU MAUVAIS FONCTIONNEMENT DU PRODUIT OU D'ANOMALIES PROVOQUÉES PAR L'INSTALLATION DU PRODUIT SUR LA MOTO. POUR VOTRE INFORMATION, VOUS TROUVEREZ CI-APRÈS LA CONSOMMATION ÉLECTRIQUE DE NOTRE KIT AU MOMENT DE SON FONCTIONNEMENT:
9,2W - 0,76A

D

WARNUNG

DAS ZUSÄTZLICHE BREMSLICHT WURDE AUF ZAHLREICHEN FAHRZEUGEN VON VERSCHIEDENEN MOTORRADHERSTELLERN AUF IHRER FUNKTION GETESTET. DER HERSTELLER IST ABER AUS OFFENBAREN GRÜNDEN NICHT IN DER LAGE, DIE KORREKTE FUNKTION AUF ALLEN FAHRZEUGEN ALLER HERSTELLER ZU GARANTIEREN, DA ER DIE TECHNISCHEN MERKMALE ALLER ELEKTRISCHEN ANLAGEN NICHT KENNT. DAHER LEHNEN WIR JEDE VERANTWORTUNG FÜR ALLE FEHLFUNKTIONEN ODER ANOMALIEN AN DER ELEKTRISCHEN ANLAGE EINES FAHRZEUGES AB, DIE VON DER INSTALLATION DES BREMSLICHTES VERURSACHT WERDEN KÖNNTEN. ZU IHRER INFORMATION, GEBEN WIR IHNEN DIE BETRIEBSSPANNUNG VON UNSEREM BREMSLICHT BEKANNT:
9,2W - 0,76A

ES

ADVERTENCIAS

EL ACCESORIO QUE HAN ADQUIRIDO HA SIDO PROBADO EN LA MAYORÍA DE LOS MODELOS DE MOTO DE VARIAS MARCAS. TODAVÍA - CLARAMENTE - EL FABRICANTE NO PUEDE GARANTIZAR SU CORRECTO FUNCIONAMIENTO EN TODOS LOS MODELOS HOY EN DÍA DISPONIBLES A LA VENTA, POR LO QUE NO PUEDE CONOCER TODAS LAS CARACTERÍSTICAS DE LOS CIRCUITOS ELÉCTRICOS UTILIZADOS POR LOS FABRICANTES DE MOTO. SE DECLINA POR ESO CUALQUIER RESPONSABILIDAD EN CASO DE MAL FUNCIONAMIENTO DEL PRODUCTO O EN CASO DE ANOMALÍAS DEL CIRCUITO DE LA MOTO DEBIDAS A SU MONTAJE. POR INFORMACION LES INDICAMOS LA NECESIDAD DE POTENCIA DE NUESTRO KIT EN EL MOMENTO DE SU FUNCIONAMIENTO:
9,2W - 0,76A



art. E92

**KIT LUCI STOP PER E460
STOP LIGHTS KIT FOR E460
KIT FEU POUR E460
BREMSLICH-KIT FÜRER E460
KIT LUZ STOP PARA E460**

ISTRUZIONI DI MONTAGGIO - MOUNTING INSTRUCTIONS
INSTRUCTIONS DE MONTAGE
BAUANLEITUNG - ISTRUCCIONES DE MONTAJE

I ISTRUZIONI DI MONTAGGIO

1. RITAGLIARE LA DIMA DI FORATURA RAFFIGURATA A PAGINA UNO E POSIZIONARLA COME ILLUSTRATO;
2. FORARE IL COPERCHIO NEL PUNTO INDICATO; INSERIRE IL PASSACAVO N°7 NEL FORO PRATICATO;
3. MONTARE IL FANALE COME INDICATO IN FIGURA;
4. PRATICARE IL FORO SULLA PIASTRA (NON INCLUSA) E SUL FONDO DEL BAULETTOCOME INDICATO A PAGINA DUE;
5. POSIZIONARE IL CONTATTO N°9 SULLA PIASTRA;
6. POSIZIONARE IL FILO CON CONTATTI PREMONTATI, PARTICOLARE N°10, SUL FONDO DEL BAULETTO.

GB MOUNTING INSTRUCTIONS

1. CUT OUT THE TEMPLATE SHOWN ON PAGE 1 AND PLACE IT AS INDICATED ON THE CASE;
2. DRILL THE COVER AT THE INDICATED POINT, INSERTING CABLE N° 7 THROUGH THE HOLE;
3. MOUNT THE LAMP AS SHOWN IN THE PICTURE;
4. CAREFULLY KNOCK OUT THE HOLE IN THE PLATE (SOLD SEPARATELY) AND IN THE BOTTOM SHELL OF THE CASE AS SHOWN ON PAGE 2 USING A SUITABLE DRIFT AND HAMMER;
5. MOUNT THE PLACE CABLE AND CONTACT CONNECTION N° 9 IN THE PLATE AS SHOWN;
6. LASTLY PLACE THE CABLE AND CONTACTS, PART N° 10, IN THE BOTTOM SHELL AS INDICATED.

F ISTRUCTIONS DE MONTAGE

1. DECOUPER LE GABARIT DE PERCAGE FIGURANT SUR LA PAGE UNE ET LA POSITIONNER COMME ILLUSTRE;
2. PERCER LE COUVERCLE AU POINT INDIQUE; INSTALLER LE PASSE-FIL N°7 DANS LE TROU PRATIQUE;
3. MONTER LE FEU COMME INDIQUE SUR LA FIGURE;
4. FAIRE LE TROU SUR LA PLATINE (NON INCLUSE) ET SUR LE FOND DU TOP CASECOMME INDIQUE SUR LA PAGE 2;
5. POSITIONNER LE CONTACTEUR SUR LA PLATINE;
6. POSITIONNER LE FIL AVEC LES CONTACTEURS PREMONTES , PIECE N°10, SUR LE FOND DU TOP CASE.

D BAUANLEITUNG

1. SCHNEIDEN SIE DIE SCHABLONE AUF SEITE 1 AUS UND POSITIONIEREN SIE DIESE WIE ABGEBILDET;
2. BOHREN SIE DEN KOFFERBERTIL AUF DEN ANGEGBENEN PUNKT, STECKEN SIE LETZT DEN KABELHALTER NR. 7 IN DAS DURCHGEBOHRTE LOCH EIN;
3. MONTIEREN SIE DAS LICHT WIE IN DEM BILD BESCHRIEBEN;
4. BOHREN SIE EIN LOCH AUF DER PLATTE (NICHT VORHANDEN) UND AUFEM KOFFERUNTERTEIL WIE AUF SEITE 2 BESCHRIEBEN;
5. POSITIONIEREN SIE DEN KONTAKT NR. 9 AUF DER PLATTE;
6. POSITIONIEREN SIE DIE VERKABELUNG MIT DEN VORMONTIERTEN KONTAKTEN, TEIL NR. 10, AUF DEM KOFFERUNTERTEIL

ES

ISTRUCCIONES DE MONTAJE

1. RECORTAR LA PLANILLA SIGUIENDO LA LINEA DE PUNTOS QUE APARECE EN LA FOTOGRAFIA A Y POSICIONARLA TAL Y COMO SE MUESTRA.
2. REALIZAR UN AGUJERO EN EL PUNTO INDICADO Y PASAR LA CUNA N° 7 POR EL MISMO.
3. MONTAR LA LUZ COMO SE MUESTRA EN LA FOTOGRAFIA.
4. REALIZAR EL AGUJERO EN LA PARILLA (NO INCLUIDA) EN EL FONDO DEL BAÚI TAL Y COMO SE MUESTRA EN LA PÁGINA DOS.
5. POSICIONAR EL CONTACTO N° 9 EN LA PARILLA.
6. POSICIONAR EL CABLE DE CONTACTO N° 10 EN EL FONDO DEL BAÚI.

**ISTRUZIONI D'USO
DERIVATORE DI TENSIONE**

**MOUNTING
INSTRUCTIONS WIRING
CLAMP**

**INSTRUCTIONS
D'UTILISATION DE LA
COSSE DE DERIVATION
ELECTRIQUE**

**ANBALIANLEITUNG VOM
KABELSCHNELLEVERBINDER**

**INSTRUCCIONES DE
MONTAJE DEL DERIVADOR
DE TENSION**

LINGUETTA DI PLASTICA
PLASTIC LOCKING COVER
LANGUETTE PLASTIQUE DE VERROUILLAGE
VERSCHLUSSKLAPPE
LENGUETA DE PLASTICO

LAMA DA SCHIACCIARE CON LA PINZA
BLOCK CLAMP BLADE FOR USE WITH PLIERS
GUILLOTINE EN ACIER
KABELVERBINDUNGSBLECH
CHAPA PARA APRETAR CON LOS ALICATES

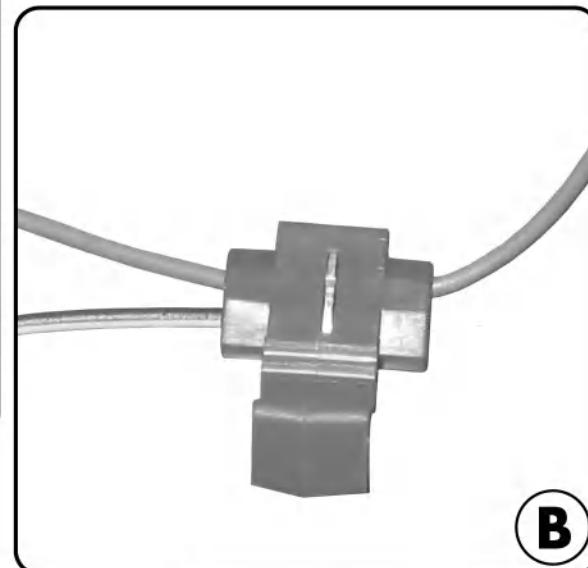
FORO CIECO PER DERIVAZIONE
BLANKED HOLE IN CLAMP FOR TOP CASE WIRE
TROU BORGNE POUR LE FIL DU TOP CASE
BLINDES LOCH FÜR DAS ZU VERBINDENDE KABEL
AGUJERO CIEGO PARA LA DERIVACION

CAVO LAMPADE STOP DEL BAULETTO
TOP CASE STOP LAMP WIRE
FIL DU FEU DU TOP CASE
KABEL VOM STOPLICHT DES KOFFERS
CABLE DE LA LUZ DE STOP DEL BAUL

CAVO IMPIANTO ELETTRICO MOTOCICLO
MOTORCYCLE STOP LAMP WIRE
FIL DU FEU STOP DE LA MOTO
ELEKTRISCHE VERBINDUNG VOM MOTORRAD
CABLE DE LA INSTALACION ELECTRICA DE LA MOTO

FORO PASSANTE PER CAVO DA INTERCETTARE
BLOCK CHANNEL FOR MOTORCYCLE STOP LAMP WIRE
TROU POUR LE PASSAGE DU FIL DE FEU STOP DE LA MOTO
SCHLITZE IM BLECH FÜR DIE SCHNELLEVERBINDUNG
AGUJERO PASANTE PARA INTRODUCIR CABLE

A



- 1**
-INTERCETTARE I CAVI DELL'IMPIANTO ELETTRICO DEL MOTOCICLO UTILI PER IL COLLEGAMENTO DELLE LUCI STOP POSTE SUL BAULETTO Givi;
-LOCATE THE MOTORCYCLES STOP LAMP WIRES;
-IDENTIFIEZ LES FILS DU FEU STOP DE LA MOTO;
-SUCHEN SIE DAS STOPLICHTKABEL VOM MOTORRAD DAS ZUM ANSCHLUSS DES STOPLICHTS IM KOFFER BENÖTIGT WIRD;
-LOCALIZAR EL CABLE DE LA INSTALACION ELECTRICA DE LA MOTO QUE SIRVE PARA LA CONEXION DE LA LUZ DE STOP POSTERIOR EN EL BAUL GIVI;

- 2**
-POSIZIONARE SENZA TAGLIARE IL CAVO DEL "+" DELLO STOP DELL'IMPIANTO ELETTRICO DEL MOTOCICLO NEL FORO PASSANTE DEL DERIVATORE (FOTO A);
-PLACE THE MOTORCYCLE STOP LAMP WIRE (+) IN CHANNEL (C) WITHOUT CLOSING THE CONNECTOR;
-PLACEZ LE FIL (+) DU FEU STOP DE LA MOTO DANS LE TROU C SANS FERMER LA COSSE;
-LEGEN SIE DAS STOPLICHTKABEL DES MOTORRADS IN DIE DURCHGEHENDE KABELVERBINDUNG DES KABELSCHNELLEVERBINDERS (BILD A);
-COLOCAR SIN CORTAR EL CABLE DE "+" DE STOP DE LA INSTALACION ELECTRICA DE LA MOTO EN EL AGUJERO PASANTE DEL DERIVADOR (FOTO A);

- 3**
-POSIZIONARE IL CAVO DEL "+" DEL KIT LUCI DEL BAULETTO NEL FORO CIECO DEL DERIVATORE (FOTO A);
-NOW PLACE THE "+" CABLE OF THE TOP CASE IN THE BLOCKED HOLE (E) OF THE CONNECTOR (PICTURE A);
-PLACEZ LE FIL (+) DU TOP CASE DANS LE TROU BORGNE (E) DE LA COSSE (PHOTO A);
-LEGEN SIE DAS STOPLICHTKABEL DES KOFFERS IN DAS BLINDES LOCH DES KABELSCHNELLEVERBINDERS (BILD A);
-COLOCAR EL CABLE DEL "+" DEL KIT DE LUZ DEL BAUL EN EL AGUJERO CIEGO DEL DERIVADOR (FOTO A);

- 4**
-CON L'AUSILIO DI UNA PINZA SCHIACCIARE LA LAMA (INDICATA IN FOTO A) OTTENENDO IL RISULTATO ILLUSTRATO IN FOTO B;
-PRESS THE BLADE (A) BY MEANS OF PLIERS (AS SHOWN IN PICTURE 1) OBTAINING THE RESULT SHOWN IN PICTURE B;
-APPUYEZ SUR LA GUILLOTINE AVEC UNE PAIRE DE PINCES (VOIR PHOTO 1) AFIN D'OBTENIR LE RESULTAT DE LA PHOTO B;
-DRÜCKEN SIE MIT EINER ZANGE DAS KLEIN BLECH (BILD A) NACH UNTEN BIS ES IN DER STELLUNG VON BILD B IST;
-CON LA AYUDA DE UNOS ALICATES, APRETAR LA CHAPA (INDICADA EN LA FOTO A) OBTENIENDO EL RESULTADO QUE SE OBSERVA EN LA FOTO B;

- 5**
-VERIFICARE CHE I CAVI SIANO INCASTRATI BENE E NON ESCANO DAL DERIVATORE;
-CHECK THAT THE CABLES ARE CORRECTLY INSERTED AND DO NOT COME OUT OF THE JUNCTION BOX;
-VÉRIFIEZ QUE LES FILS SOIENT CORRECTEMENT INSERES ET NE SORTENT PAS DE LA COSSE;
-ZIEHEN SIE AN DEM KABEL UM DEN FESTEN SITZ UND DEN KONTAKT ZU PRÜFEN;
-CONTROLAR QUE LOS CABLES ESTEN BIEN FIJADOS Y NO SALGAN DEL DERIVADOR;

- 6**
-CONCLUDERE IL COLLEGAMENTO CHIUDENDO LA LINGUETTA DI SICUREZZA (INDICATA IN FOTO A) OTTENENDO IL RISULTATO ILLUSTRATO IN FOTO C;
-FINISH THE CONNECTION CLOSING THE LOCKING COVER (F) (SHOWN IN PICTURE 1) OBTAINING THE RESULT SHOWN IN PICTURE C;
-FINISSEZ EN RABATTANT LA LANGUETTE DE VERROUILLAGE (F) (VOIR PHOTO 1) AFIN D'OBTENIR LE RESULTAT DE LA PHOTO C;
-SCHLIESSEN SIE DIE SICHERUNGSKLAPPE AM KABELSCHNELLEVERBINDER BIS SIE EINRASTET (FOTO C);
-FINALIZAR LA CONEXION CERRANDO LA LENGUETA DE SEGURIDAD (INDICADA EN FOTO A) OBTENIENDO EL RESULTADO QUE SE OBSERVA EN LA FOTO C;

- 7**
-PER IL CAVO DEL "-" DEL KIT LUCI DEL BAULETTO PROCEDERE COME DAL PUNTO 2;
-FOR THE EARTH OR (-) CABLE OF THE CASE STOP LIGHT FOLLOW THE SAME PROCEDURE STARTING FROM POINT 2;
-CONCERNANT LE FIL DE MASSE (-) DU FEU DU TOP CASE SUIVEZ LA MEME PROCEDURE A PARTIR DU POINT N°2;
-DASSELBE VOM PUNKT ZWEI MACHEN SIE MIT DEM MINUSPOL,
PARA EL CABLE "-" DEL KIT DE LUZ DEL BAUL ACTUAR COMO EN EL PUNTO 2;

