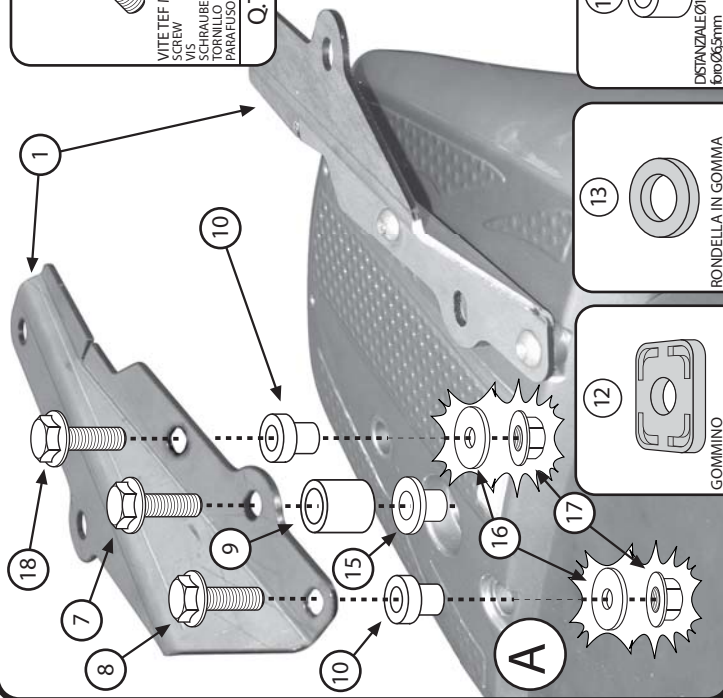


E225M - KE225M

PIASTRA SPECIFICA - SPECIFIC PLATE - PLATINE SPECIFIQUE  
 SPEZIFISCHES PLATTE - PARRILLA ESPECIFICA - TRANSPORTADOR ESPECIFICO  
**HONDA XL700V 2008**  
 TRANSALP  
 ISTRUZIONI DI MONTAGGIO - MOUNTING INSTRUCTIONS - INSTRUCTIONS DE MONTAGE  
 BAUANLEITUNG - INSTRUCCIONES DE MONTAJE - INSTRUÇÕES DE MONTAGEM



7  
  
 VITE TEF M8x45mm  
 SCREW  
 SCHRAUBE  
 TORNILLO  
 PARAFUSO  
 Q.TY n.2

8  
  
 VITE TEF M8x35mm  
 SCREW  
 SCHRAUBE  
 TORNILLO  
 PARAFUSO  
 Q.TY n.2

9  
  
 DISTANZIALE Ø18x15MM  
 FORO Ø8,5MM C.18L.19R8T  
 ENTRETOISE  
 SPACER  
 DISTANZIADOR  
 ESPACADOR  
 Q.TY n.2

10  
  
 DISTANZIALE Ø18x14mm  
 Ribassato Ø12x9mm  
 foro Ø8,5mm V688  
 ENTRETOISE  
 SPACER  
 DISTANZIADOR  
 ESPACADOR  
 Q.TY n.4

11  
  
 RONDELLA Ø6x20mm  
 WASHER  
 RONDELLE  
 SCHEIBE  
 ARRUELA  
 Q.TY n.4

1  
  
 SUPPORTO  
 SUPPORT  
 HALTERUNG  
 SOPORTE  
 GRELHA  
 Q.TY n.2 (Dx-5x)

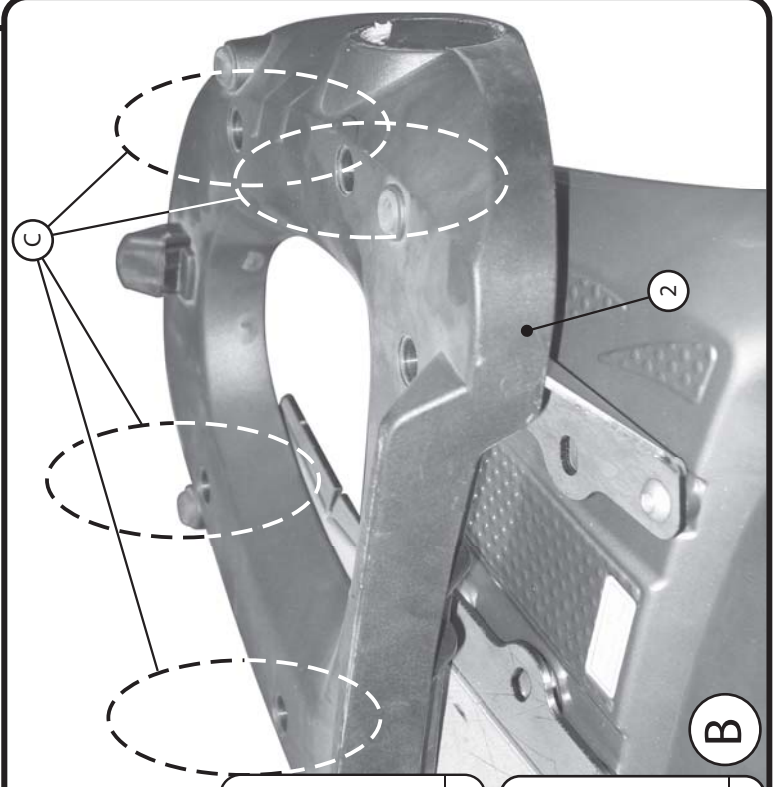
2  
  
 PIASTRA MONOLOCK  
 PLATE  
 PLATINE  
 HALTERUNG  
 PARRILLA  
 GRELHA  
 Q.TY n.1

3  
  
 VITE TEF M6x35mm  
 SCREW  
 VIS  
 SCHRAUBE  
 PARAFUSO  
 Q.TY n.4

4  
  
 COPRIFORO  
 ZAG  
 CAP  
 CACHETROU  
 STOPLOCK  
 TAPA AGUJERO  
 PARRILLA  
 ARRUELA  
 Q.TY n.6

5  
  
 RONDELLA Ø6mm  
 WASHER  
 RONDELLE  
 SCHEIBE  
 ARRUELA  
 Q.TY n.4

6  
  
 DADO A.B. M6  
 BOLT  
 ECROU  
 MUTTER  
 TUERCA  
 PORCA  
 Q.TY n.4



14  
  
 DISTANZIALE Ø11x11mm  
 foro Ø8,5mm  
 ENTRETOISE  
 SPACER  
 DISTANZIADOR  
 ESPACADOR  
 Q.TY n.4

18  
  
 VITE TEF M8x30mm  
 SCREW  
 VIS  
 SCHRAUBE  
 PARAFUSO  
 Q.TY n.2

13  
  
 RONDELLA IN GOMMA  
 WASHER  
 RUBBER  
 RONDELLE EN GOMME  
 GUMMISCHIBE  
 ARRUELA DE GOMA  
 Q.TY n.4

17  
  
 DADO A.B. M8  
 BOLT  
 ECROU  
 MUTTER  
 TUERCA  
 PORCA  
 Q.TY n.4

12  
  
 GOMMINO  
 RUBBER  
 CAOUTCHOUC  
 GUMMI  
 BORRACHA  
 Q.TY n.4

16  
  
 RONDELLA Ø8x20mm  
 WASHER  
 RONDELLE  
 SCHEIBE  
 ARRUELA  
 Q.TY n.4

15  
  
 COMPONENTI ORIGINALI  
 ORIGINAL PARTS  
 ORIGINALBRUTILE  
 ORIGINALZUBEHÖRE  
 ORIGINALACCESORIOS  
 ORIGINALADICIONALES  
 Q.TY n.-