

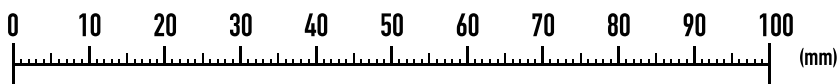
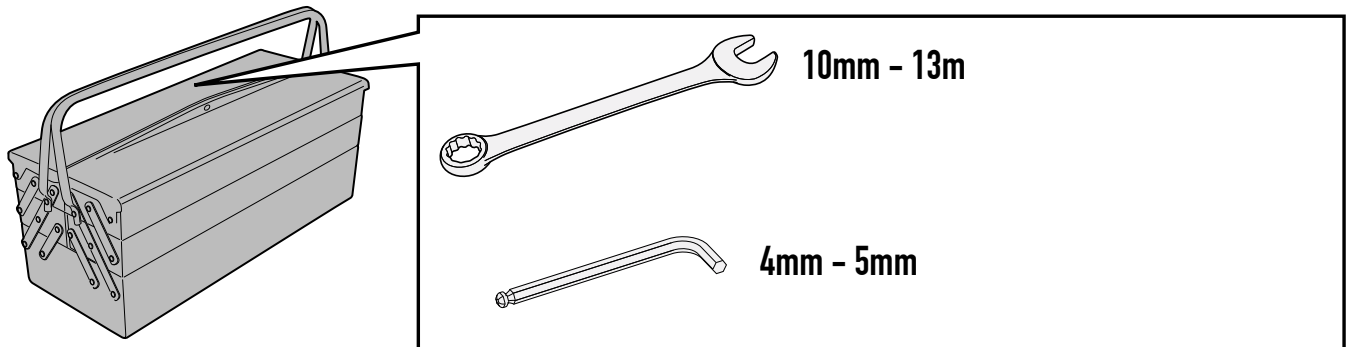
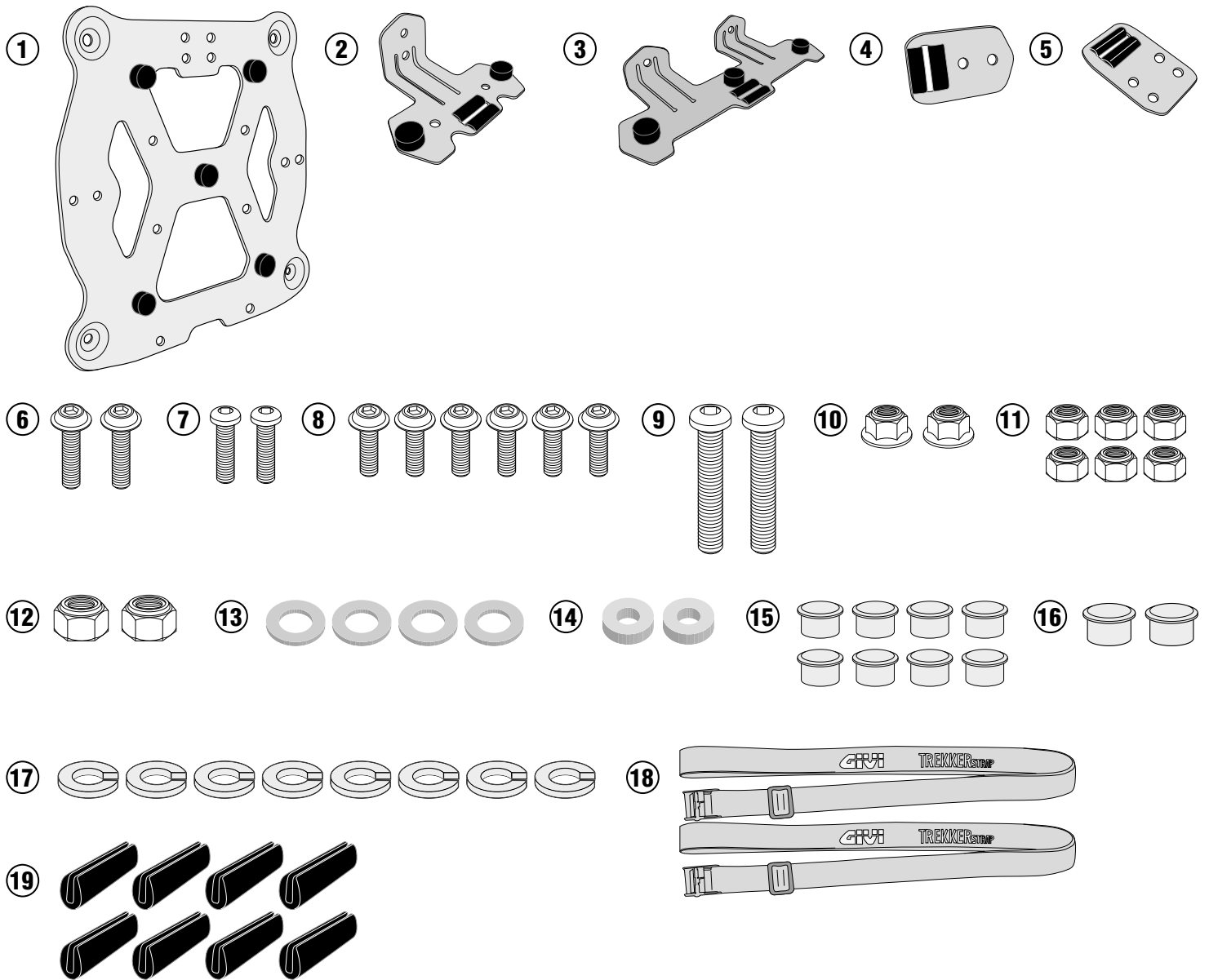
E163

SUPPORTO UNIVERSALE PER TRASPORTO DI TANICHE METALLICHE 5-10 LT SUI PORTAVALIGIE LATERALI TIPO PL O PL.CAM- UNIVERSAL SUPPORT FOR THE TRANSPORTATION OF METAL JERRY CANS (5-10 LTR) ON THE SPECIFIC PANNIER HOLDERS; PL OR PL.CAM- SUPPORT UNIVERSEL POUR LE TRANSPORT DES JERRYCAN MÉTALLIQUES 5-10 LITRES SUR LE SUPPORT SPÉCIFIQUES PL OU PL.CAM- SOPORTE UNIVERSAL PARA TRANSPORTAR EL TANQUE METÁLICO 5-10 LTS DE FIJACIÓN AL PORTAMALETAS LATERAL PL, PL.CAM- HALTERUNG FÜR DEN TRANSPORT VON METALL KANISTER MIT 5-10 LITER VOLUMEN AUF DEM SEITENKOFFER-TRÄGER PL ODER PL.CAM- APOIO UNIVERSAL PARA O TRANSPORTE DE GALÕES (5-10 LTR) SOBRE OS SUPORTES LATERAIS ESPECÍFICOS: PL OU PL.CAM.

N°	Descrizione	Caratteristiche	Codice	Quantità
1	Supporto - Support - Support - Halterung - Sopoite - Apoio	-	GL3379V	1
2	Supporto - Support - Support - Halterung - Sopoite - Apoio	-	GL3380V	1
3	Supporto - Support - Support - Halterung - Sopoite - Apoio	-	GL3409V	1
4	Supporto - Support - Support - Halterung - Sopoite - Apoio	-	GL3410V	1
5	Supporto - Support - Support - Halterung - Sopoite - Apoio	-	GL3411V	1
6	Vite - Screw Vis - Schraube Tornillo - Parafuso	TBEIFN M6x20	620TBEIFN	2
7	Vite - Screw Vis - Schraube Tornillo - Parafuso	TBEI M6x20	620TBEI	2
8	Vite - Screw Vis - Schraube Tornillo - Parafuso	TBEIFN M6x16	616TBEIFN	6
9	Vite - Screw Vis - Schraube Tornillo - Parafuso	TBEI M8x35	835TBEI	2
10	Dado - Bolt - Ecrou Mutter - Tuercav	-	6DADIAFL	2
11	Dado - Bolt - Ecrou Mutter - Tuercav	-	6DADIAU	6
12	Dado - Bolt - Ecrou Mutter - Tuercav	-	8DADIAUB	2
13	Rondella - Washer - Rondelle Scheibe - Arandela - Arruela	-	814RON	4
14	Distanziale - Spacer Entretoise - Distanzstueck - Distanciador	Ø14x4 Foro 6,5	C14L4F6,5T	2
15	Tappo - Cap Fiche - Stecker Enchufe - Bonè	-	10COP	8
16	Tappo - Cap Fiche - Stecker Enchufe - Bonè	-	13COP	2
17	Rondella - Washer - Rondelle Scheibe - Arandela - Arruela	Spaccata	Z1063	8
18	Cinghie - Belts - Sangles - Correas - Gurte - Cintos	-	S350	2
19	Protezione - Protection Protection - Schutz Protección - Proteção	-	Z2342	8

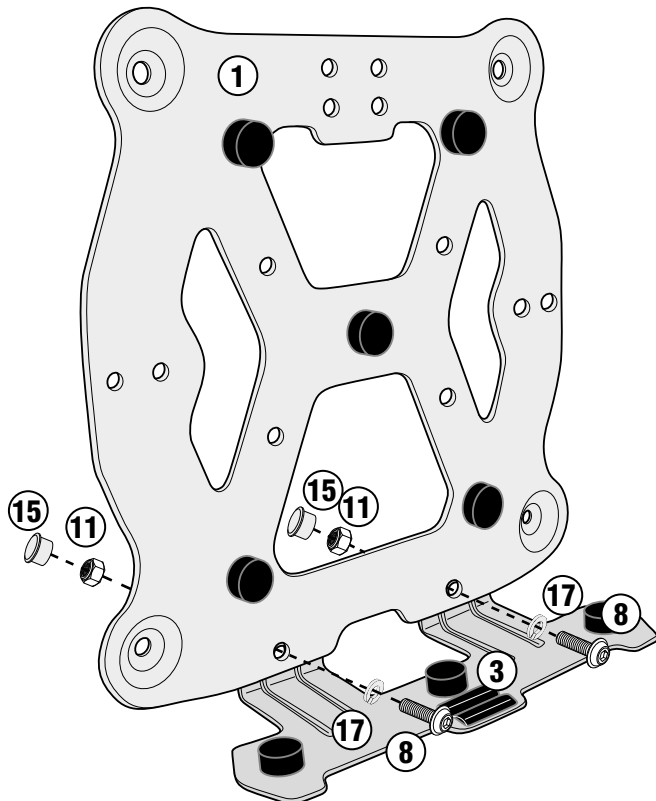
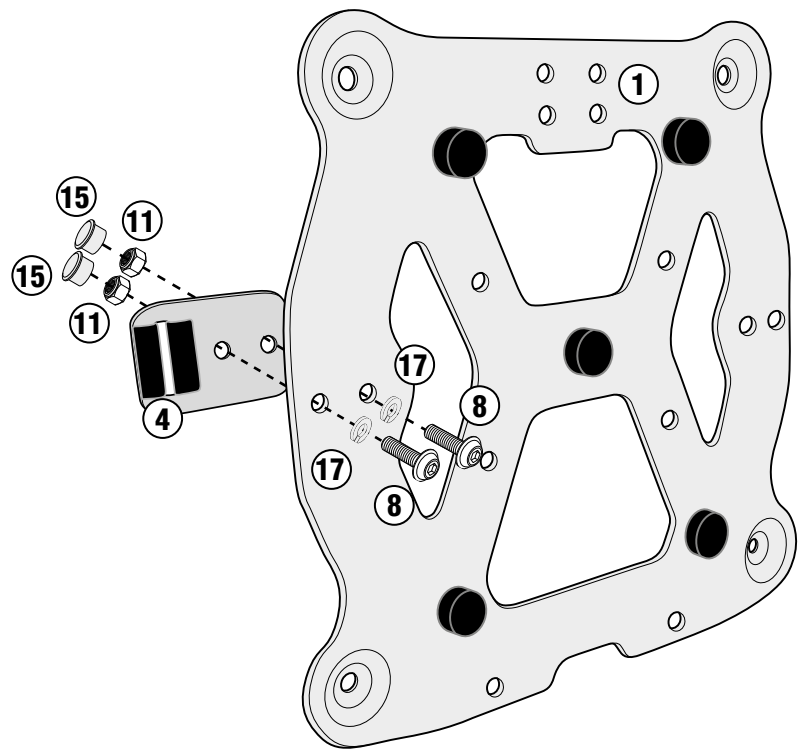
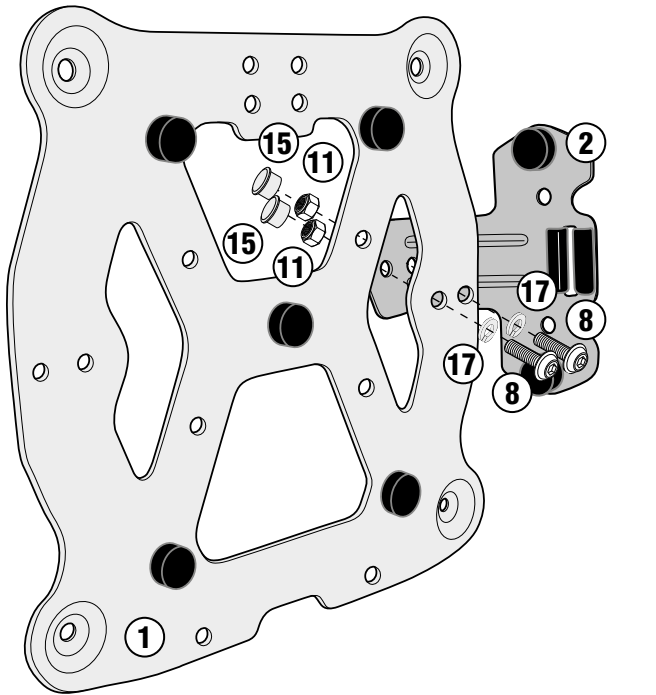
E163

SUPPORTO UNIVERSALE PER TRASPORTO DI TANICHE METALLICHE 5-10 LT SUI PORTAVALIGIE LATERALI TIPO PL O PL.CAM- UNIVERSAL SUPPORT FOR THE TRANSPORTATION OF METAL JERRY CANS (5-10 LTR) ON THE SPECIFIC PANNIER HOLDERS; PL OR PL.CAM- SUPPORT UNIVERSEL POUR LE TRANSPORT DES JERRYCAN MÉTALLIQUES 5-10 LITRES SUR LE SUPPORT SPÉCIFIQUES PL OU PL.CAM- SOPORTE UNIVERSAL PARA TRANSPORTAR EL TANQUE METÁLICO 5-10 LTS DE FIJACIÓN AL PORTAMALETAS LATERAL PL, PL.CAM- HALTERUNG FÜR DEN TRANSPORT VON METALL KANISTER MIT 5-10 LITER VOLUMEN AUF DEM SEITENKOFFER-TRÄGER PL ODER PL.CAM- APOIO UNIVERSAL PARA O TRANSPORTE DE GALÕES (5-10 LTR) SOBRE OS SUPORTES LATERAIS ESPECÍFICOS: PL OU PL.CAM.



E163

SUPPORTO UNIVERSALE PER TRASPORTO DI TANICHE METALLICHE 5-10 LT SUI PORTAVALIGIE LATERALI TIPO PL O PL.CAM- UNIVERSAL SUPPORT FOR THE TRANSPORTATION OF METAL JERRY CANS (5-10 LTR) ON THE SPECIFIC PANNIER HOLDERS; PL OR PL.CAM- SUPPORT UNIVERSEL POUR LE TRANSPORT DES JERRYCAN MÉTALLIQUES 5-10 LITRES SUR LE SUPPORT SPÉCIFIQUES PL OU PL.CAM- SOPORTE UNIVERSAL PARA TRANSPORTAR EL TANQUE METÁLICO 5-10 LTS DE FIJACIÓN AL PORTAMALETAS LATERAL PL, PL.CAM- HALTERUNG FÜR DEN TRANSPORT VON METALL KANISTER MIT 5-10 LITER VOLUMEN AUF DEM SEITENKOFFER-TRÄGER PL ODER PL.CAM- APOIO UNIVERSAL PARA O TRANSPORTE DE GALÕES (5-10 LTR) SOBRE OS SUPORTES LATERAIS ESPECÍFICOS: PL OU PL.CAM.



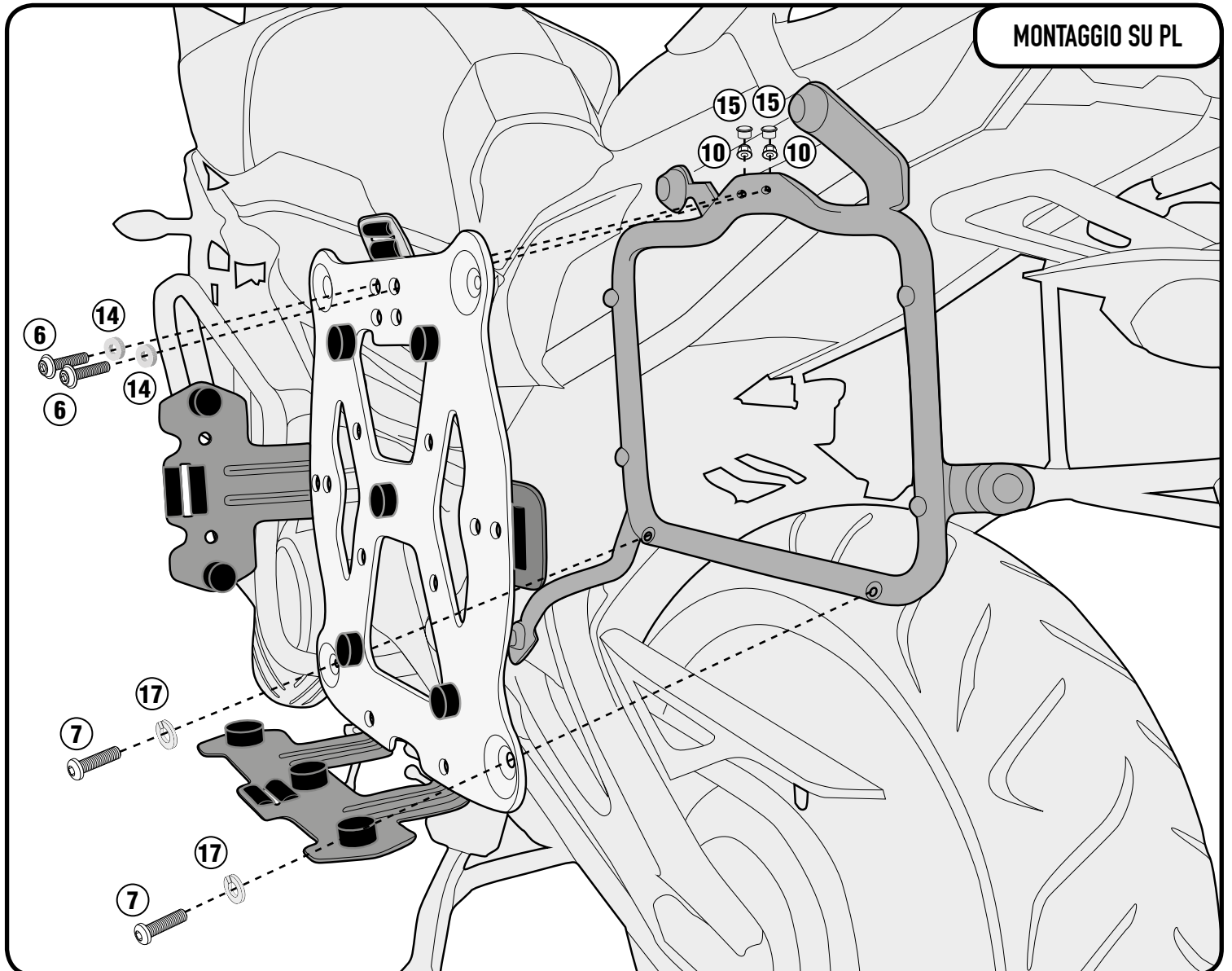
ISTRUZIONI DI MONTAGGIO - MOUNTING INSTRUCTIONS
INSTRUCTIONS DE MONTAGE - BAUANLEITUNG
INSTRUCCIONES DE MONTAJE - INSTRUÇÕES DE MONTAGEM

GIVI

E163

SUPPORTO UNIVERSALE PER TRASPORTO DI TANICHE METALLICHE 5-10 LT SUI PORTAVALIGIE LATERALI TIPO PL O PL.CAM- UNIVERSAL SUPPORT FOR THE TRANSPORTATION OF METAL JERRY CANS (5-10 LTR) ON THE SPECIFIC PANNIER HOLDERS; PL OR PL.CAM- SUPPORT UNIVERSEL POUR LE TRANSPORT DES JERRYCAN MÉTALLIQUES 5-10 LITRES SUR LE SUPPORT SPÉCIFIQUES PL OU PL.CAM- SOPORTE UNIVERSAL PARA TRANSPORTAR EL TANQUE METÁLICO 5-10 LTS DE FIJACIÓN AL PORTAMALETAS LATERAL PL, PL.CAM- HALTERUNG FÜR DEN TRANSPORT VON METALL KANISTER MIT 5-10 LITER VOLUMEN AUF DEM SEITENKOFFER-TRÄGER PL ODER PL.CAM- APOIO UNIVERSAL PARA O TRANSPORTE DE GALÕES (5-10 LTR) SOBRE OS SUPORTES LATERAIS ESPECÍFICOS: PL OU PL.CAM.

NON MONTARE IL PORTA TANICA E163 SUL LATO DELLA MOTO DOVE È PRESENTE LA MARMITTA- THE E163 JERRY CAN SUPPORT MUST NOT BE MOUNTED TO THE SAME SIDE OF THE MOTORCYCLE AS THE SILENCER- LE SUPPORT E163 JERRYCAN NE DOIT PAS ÊTRE MONTÉ DU MÊME CÔTÉ DU POT DE LA MOTO- NO MONTAR EL PORTA TANQUE E163 EN EL LADO DE LA MOTO DONDE ESTÁ PRESENTE EL TUBO DE ESCAPE- BITTE MONTIEREN SIE DIE HALTERUNG E163 FÜR DEN KANISTER NICHT AUF DER SEITE DES AUSPUFFES- O SUPORTE E163 PARA TANQUE AUXILIAR NÃO DEVE SER MONTADO NO MESMO LADO DA MOTO QUE O SILENCIADOR

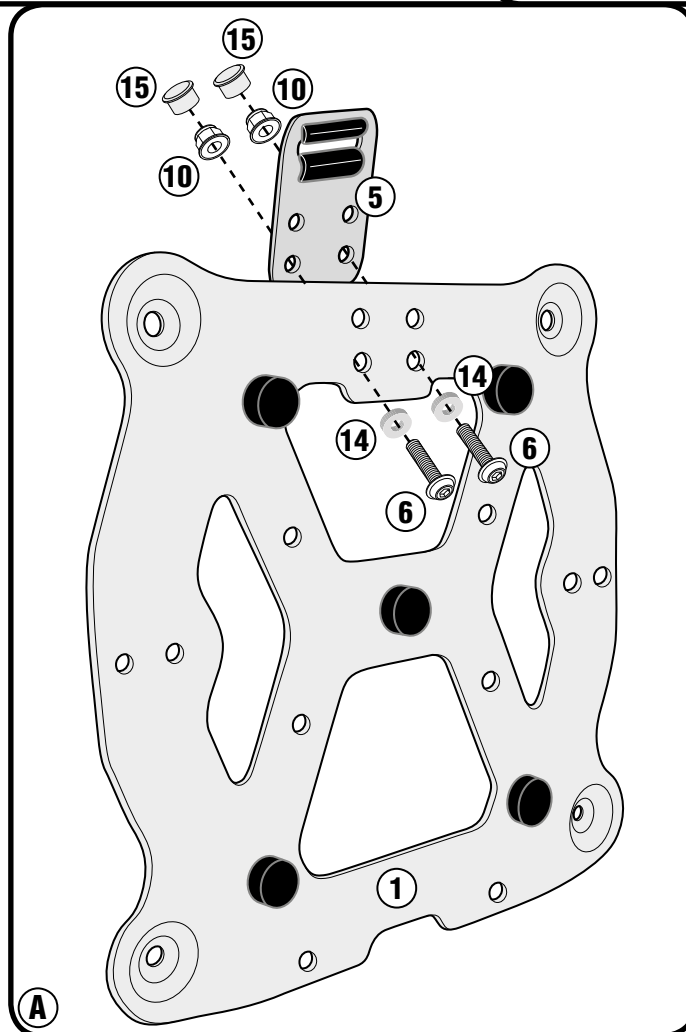
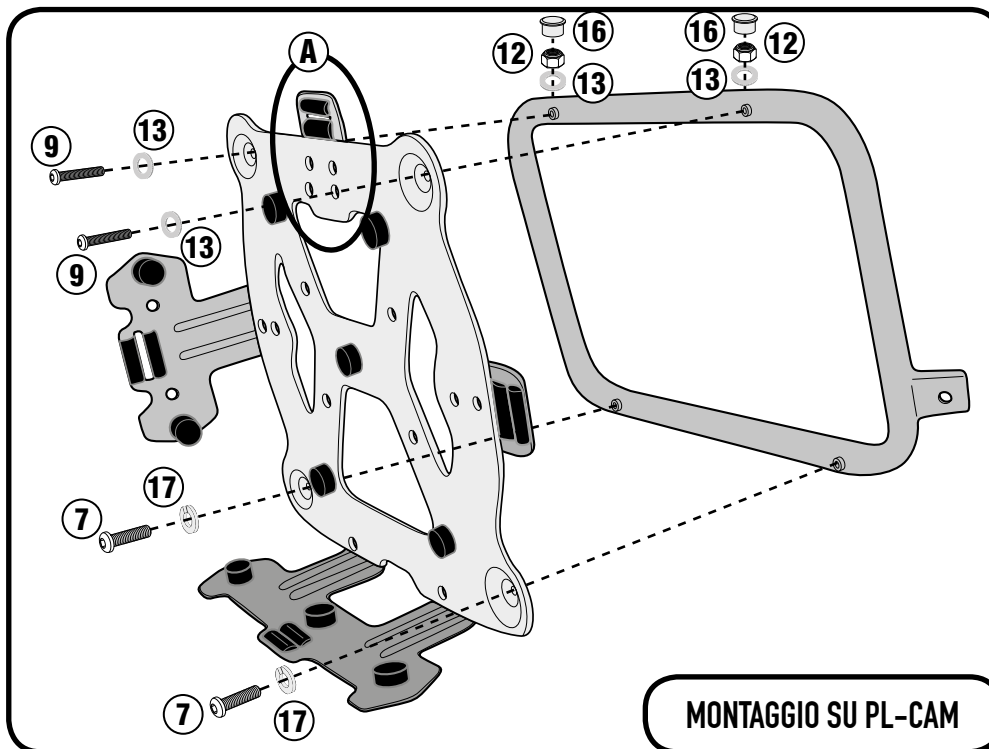


ISTRUZIONI DI MONTAGGIO - MOUNTING INSTRUCTIONS
INSTRUCTIONS DE MONTAGE - BAUANLEITUNG
INSTRUCCIONES DE MONTAJE - INSTRUÇÕES DE MONTAGEM

GIVI

E163

SUPPORTO UNIVERSALE PER TRASPORTO DI TANICHE METALLICHE 5-10 LT SUI PORTAVALIGIE LATERALI TIPO PL O PL.CAM- UNIVERSAL SUPPORT FOR THE TRANSPORTATION OF METAL JERRY CANS (5-10 LTR) ON THE SPECIFIC PANNIER HOLDERS; PL OR PL.CAM- SUPPORT UNIVERSEL POUR LE TRANSPORT DES JERRYCAN MÉTALLIQUES 5-10 LITRES SUR LE SUPPORT SPÉCIFIQUES PL OU PL.CAM- SOPORTE UNIVERSAL PARA TRANSPORTAR EL TANQUE METÁLICO 5-10 LTS DE FIJACIÓN AL PORTAMALETAS LATERAL PL, PL.CAM- HALTERUNG FÜR DEN TRANSPORT VON METALL KANISTER MIT 5-10 LITER VOLUMEN AUF DEM SEITENKOFFER-TRÄGER PL ODER PL.CAM- APOIO UNIVERSAL PARA O TRANSPORTE DE GALÕES (5-10 LTR) SOBRE OS SUPORTES LATERAIS ESPECÍFICOS: PL OU PL.CAM.



ISTRUZIONI DI MONTAGGIO - MOUNTING INSTRUCTIONS
INSTRUCTIONS DE MONTAGE - BAUANLEITUNG
INSTRUCCIONES DE MONTAJE - INSTRUÇÕES DE MONTAGEM

E163

SUPPORTO UNIVERSALE PER TRASPORTO DI TANICHE METALLICHE 5-10 LT SUI PORTAVALIGIE LATERALI TIPO PL O PL.CAM- UNIVERSAL SUPPORT FOR THE TRANSPORTATION OF METAL JERRY CANS (5-10 LTR) ON THE SPECIFIC PANNIER HOLDERS; PL OR PL.CAM- SUPPORT UNIVERSEL POUR LE TRANSPORT DES JERRYCAN MÉTALLIQUES 5-10 LITRES SUR LE SUPPORT SPÉCIFIQUES PL OU PL.CAM- SOPORTE UNIVERSAL PARA TRANSPORTAR EL TANQUE METÁLICO 5-10 LTS DE FIJACIÓN AL PORTAMALETAS LATERAL PL, PL.CAM- HALTERUNG FÜR DEN TRANSPORT VON METALL KANISTER MIT 5-10 LITER VOLUMEN AUF DEM SEITENKOFFER-TRÄGER PL ODER PL.CAM- APOIO UNIVERSAL PARA O TRANSPORTE DE GALÕES (5-10 LTR) SOBRE OS SUPORTES LATERAIS ESPECÍFICOS: PL OU PL.CAM.

