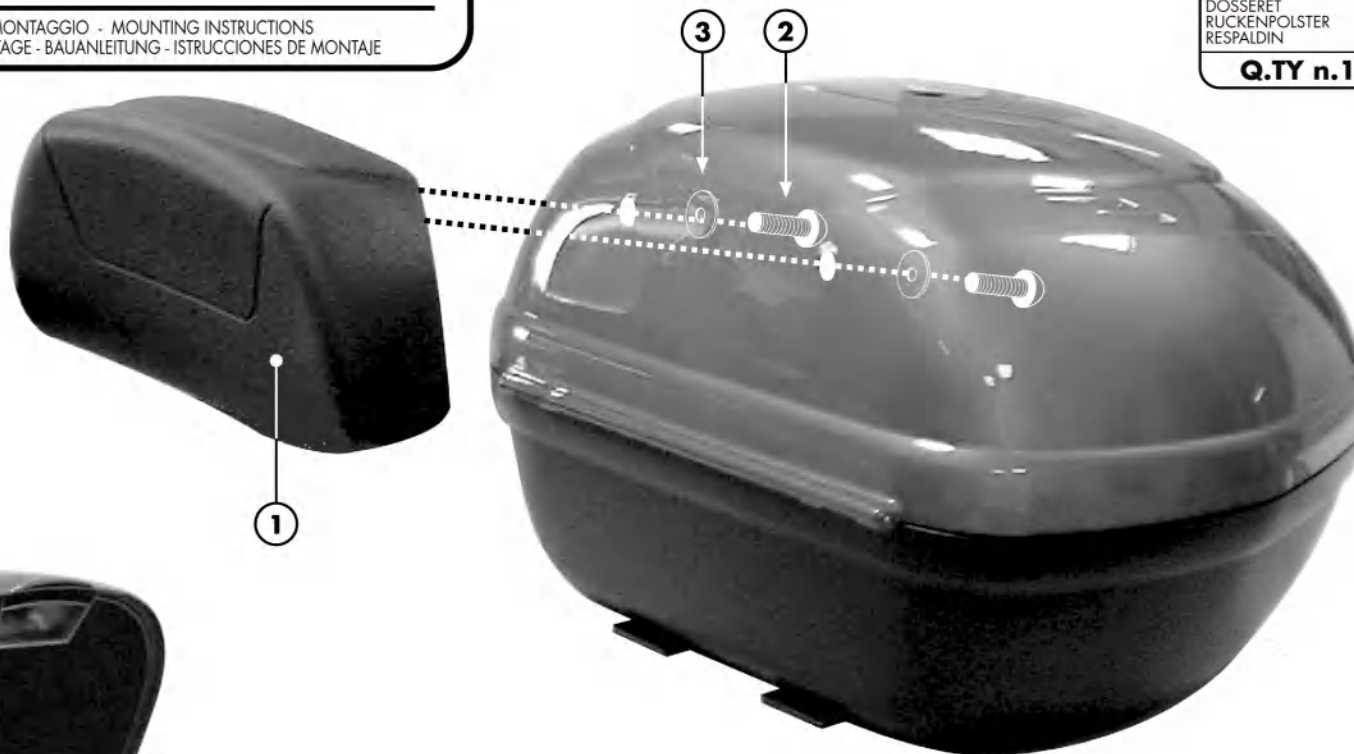


SCHIENALINO SPECIFICO - SPÉCIAL BACKREST - DOSSERET SPÉCIFIQUE
 SPEZIFISCHE BEIFahrER-RÜCKENLEHNE - RESPALDO ESPECÍFICO

E350 FLOW

ISTRUZIONI DI MONTAGGIO - MOUNTING INSTRUCTIONS
 INSTRUCTIONS DE MONTAGE - BAUANLEITUNG - INSTRUCCIONES DE MONTAJE



**FORARE NEI PUNTI PREMARCATI.
 DRILL IN THE MARKED POINTS.
 PERCER DANS LES POINTS INDIQUEES
 LOCHER IN DIE GEZEICHNETEN PUNKTE
 DURCHBOHREN
 AGUJEREAR EN LOS PUNTOS MARCADOS**



SCHIENALINO SPECIFICO - SPECIAL BACKREST - DOSSERET SPECIFIQUE
 SPEZIFISCHE BEIFAHREER-RÜCKENLEHNE - RESPALDO ESPECIFICO

E 30 TOUR

ISTRUZIONI DI MONTAGGIO - MOUNTING INSTRUCTIONS
 INSTRUCTIONS DE MONTAGE - BAUANLEITUNG - ISTRUCCIONES DE MONTAJE

ATTENZIONE:

POSIZIONARE LA DIMA DI FORATURA COME INDICATO NELL' ILLUSTRAZIONE; PRIMA DI FORARE IL BAULETTO, VERIFICATE CHE LE MISURE INDICATE CORRISPONDANO

WARNING:

PLACE THE TEMPLATE AS SHOWN IN THE PICTURE; PRIOR TO DRILLING THE HOLES FOR MOUNTING, ENSURE THAT THE SPACE BETWEEN THEM IS THAT GIVEN ON THE RELEVANT FITTING INSTRUCTION DIAGRAM.

ATTENTION:

POSITIONNER LE GABARIT DE PERCAGE COMME INDIQUE SUR L'ILLUSTRATION; AVANT DE PERCER LE TOP-CASE, VERIFIER QUE LES DIMENSIONS INDIQUEES CORRESPONDENT

141mm

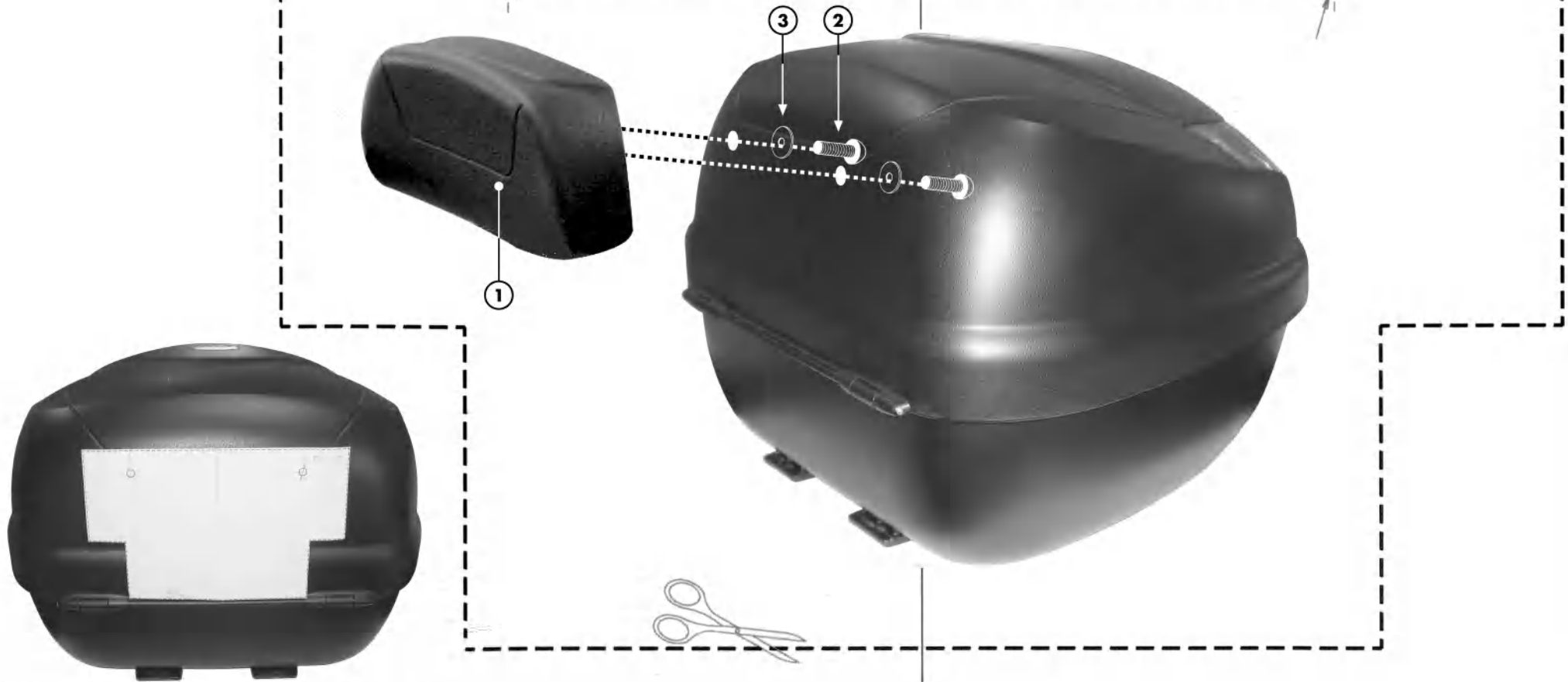
∅6,5 mm

ACHTUNG:

POSITIONIEREN SIE DIE SCHABLONE WIE IN DEM BILD GEZEIGT;
 VOR DEM BOHREN, PRÜFEN SIE DAB ABSTANDE MIT JENEN AUF DEM MUSTER ÜBEREINSTIMMEN

ATENCIÓN:

POSICIONAR EL MUELDE DE TALADRO COMO INDICA LA FOTO;
 ANTES DE AGUJEREAR LA TAPA DEL TOP-CASE, CONTROLAR QUE LAS MEDIDAS ESCRITAS SEAN REALES



POSIZIONE DIMA DI FORATURA - POSITION OF THE TEMPLATE
 POSITION DU GABARIT DE PERCAGE
 SCHABLONEN POSITION - POSICION PLANTILLA DE TALADRO