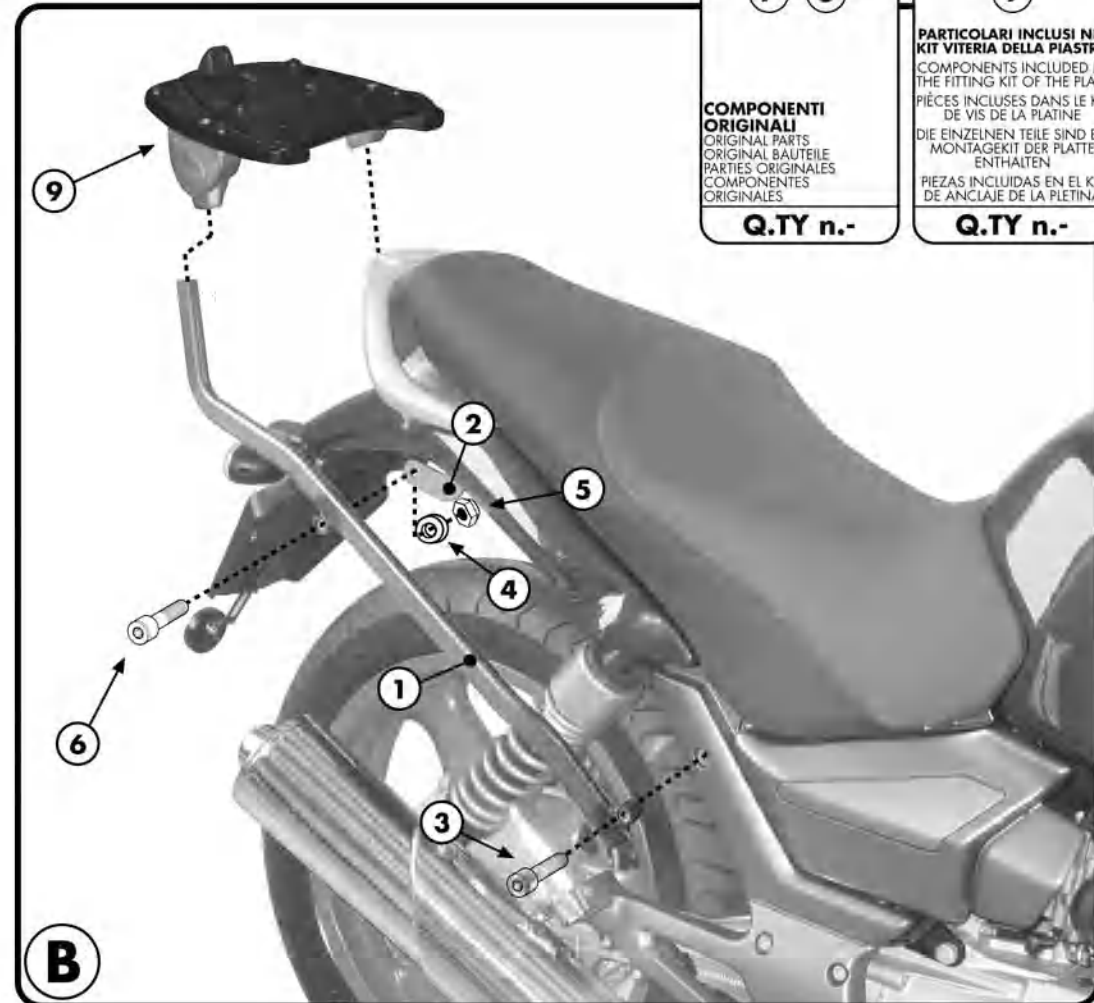
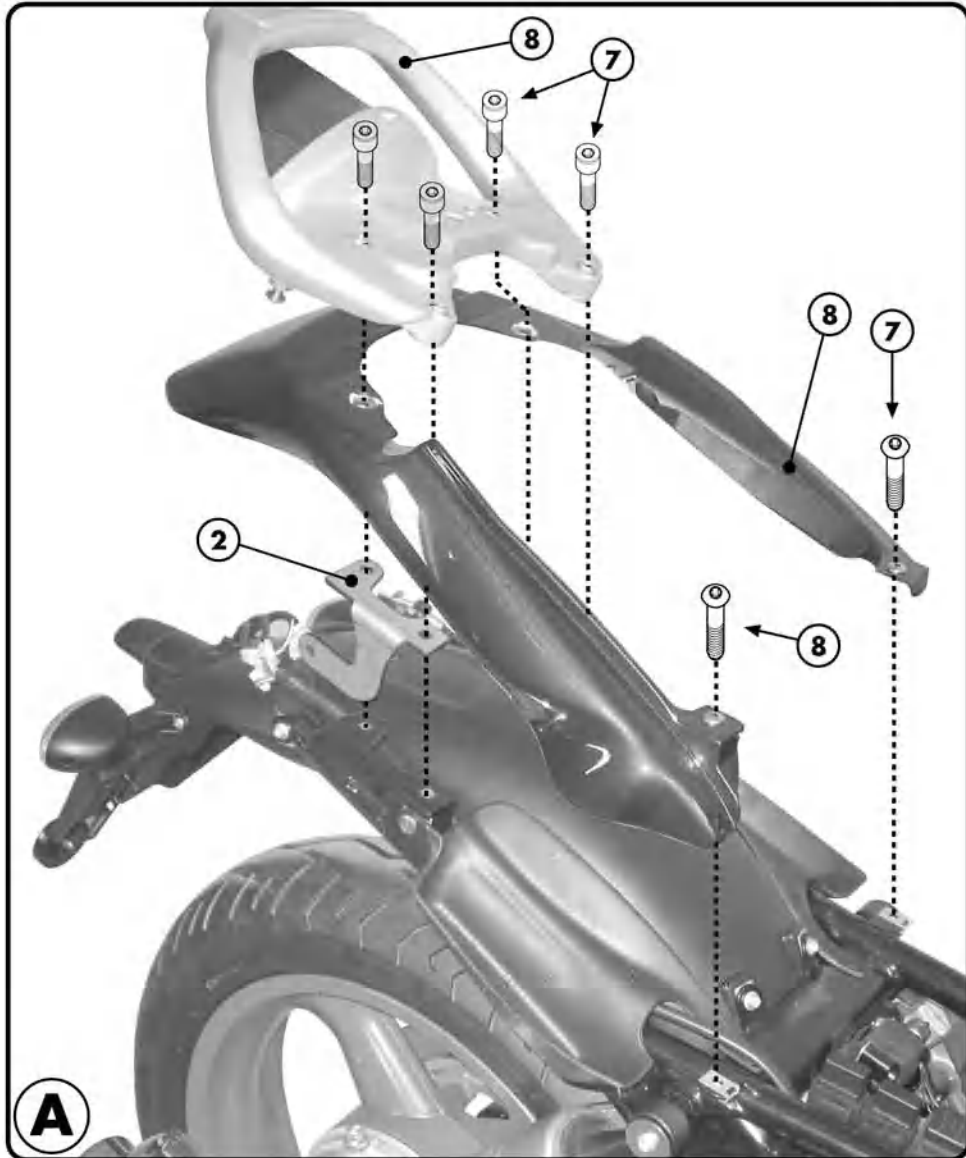
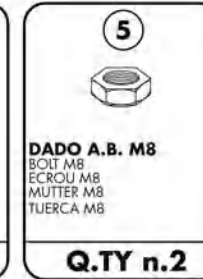
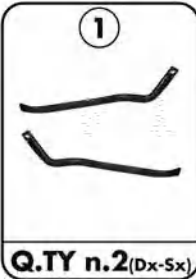


MONORACK SPECIFICO - SPECIFIC MONORACK  
 MONORACK SPECIFIQUE - SPEZIFISCHES MONORACK - MONORACK ESPECIFICO

# MOTO GUZZI BREVA 2003 750cc

ISTRUZIONI DI MONTAGGIO - MOUNTING INSTRUCTIONS  
 INSTRUCTIONS DE MONTAGE - BAUANLEITUNG - INSTRUCCIONES DE MONTAJE



MONORACK SPECIFICO - SPECIFIC MONORACK  
MONORACK SPECIFIQUE - SPEZIFISCHES MONORACK - MONORACK ESPECÍFICO

# MOTO GUZZI BREVA 2003

## 750cc

ISTRUZIONI DI MONTAGGIO - MOUNTING INSTRUCTIONS  
INSTRUCTIONS DE MONTAGE - BAUANLEITUNG - INSTRUCCIONES DE MONTAJE

### I ISTRUZIONI DI MONTAGGIO

1. SMONTARE IL MANIGLIONE E LA DIFESA DI PLASTICA ORIGINALI PER PERMETTERE IL MONTAGGIO DI FOTO A.
2. ESEGUIRE IL MONTAGGIO PROPOSTO IN FOTO A FACENDO ATTENZIONE DI INTERPORRE IL SUPPORTO N°2 TRA IL TELAIO DELLA MOTOCICLETTA ED I PARTICOLARI ORIGINALI N°8 SMONTATI IN PRECEDENZA.
3. MONTARE I SUPPORTI N°1 COME INDICATO IN FOTO B.
4. ULTIMARE IL MONTAGGIO SERRANDO BENE TUTTE LE VITI.

### GB MOUNTING INSTRUCTIONS

1. REMOVE THE ORIGINAL GRAB HANDLE AND THE PLASTIC PANEL IN ORDER TO ALLOW THE MOUNTING AS SHOWN IN PICTURE A.
2. PROCEED WITH THE MOUNTING SHOWN IN PICTURE A PAYING ATTENTION TO PLACE THE SUPPORT N° 2 UNDER THE ORIGINAL PARTS N° 8 THAT YOU PREVIOUSLY REMOVED.
3. NOW MOUNT THE SUPPORTS N°1 AS SHOWN IN PICTURE B.
4. LASTLY TIGHTEN ALL THE SCREWS.

### F INSTRUCTIONS DE MONTAGE

1. DEMONTER LA POIGNEE ET LA PROTECTION PLASTIQUE D'ORIGINE POUR PERMETTRE LE MONTAGE DE LA PHOTO A.
2. RÉALISER LE MONTAGE PROPOSE SUR LA PHOTO A EN FAISANT ATTENTION D'INSERER LE SUPPORT N°2 ENTRE LE CADRE DE LA MOTO ET LA PIÈCE D'ORIGINE N°8 DÉMONTÉE PRÉCÉDEMMENT.
3. MONTER LES BRAS N°1 COMME INDIQUE SUR LA PHOTO B.
4. FINIR LE MONTAGE EN SERRANT BIEN TOUTES LES VIS.

### D BAUANLEITUNG

1. ENTFERNEN SIE DEN HANDGRIFF UND DIE ORIGINAL PLASTIK VERKLEIDUNG.
2. GEHEN SIE MIT DER MONTAGE WEITER WIE IM FOTO A BESCHRIEBEN; ACHTEN SIE, DASS DER HALTER NR. 2 NICHT ZWISCHEN DEN FAHRZEUGSRAHMEN UND DEM ORIGINAL PLASTIK VERKLEIDUNG TEILE NR. 8 SCHEUERT.
3. MONTIEREN SIE JETZT DIE HALTER NR. 1 WIE IM FOTO B BESCHRIEBEN.
4. ZULETZT ZIEHEN SIE ALLE SCHRAUBEN FEST.

### ES

### INSTRUCCIONES DE MONTAJE

1. DESMONTAR LA AGARRADERA Y LA PROTECCIÓN EN PLÁSTICO ORIGINALES PARA PERMITIR EL MONTAJE INDICADO EN LA FOTO A
2. EJECUTAR EL MONTAJE INDICADO EN LA FOTO A PONIENDO ATENCIÓN EN PONER EL SOPORTE NR 2 ENTRE EL CHASIS DE LA MOTO Y LOS DETALLES ORIGINALES NR 8 DESMONTADOS
3. MONTAR LOS SOPORTES NR 1 COMO INDICA LA FOTO B
4. ACABAR APRETANDO TODOS LOS TORNILLOS